



KATALOG 2023

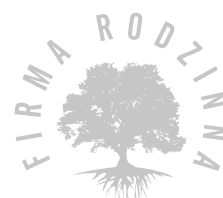
MEBLE, OKAPY CIĄGI WYDAWCZE

ze stali nierdzewnej

Zobacz katalogi
Stalgast w wersji
online

stalgast.com





Proekologiczne
technologie



Polska produkcja,
europejska jakość



>7500 produktów
w ciągłej sprzedaży



20 000
miejsc paletowych



ponad 500
pracowników



98% dostępności
produktów

Od 30 lat wspieramy biznesy gastronomiczne naszych Klientów.

Jesteśmy praktykami, którzy znają branżę od kuchni. Twoje wyzwania to też nasze wyzwania, dlatego proponujemy rozwiązania, które pomogą Ci osiągnąć cel - z nami będziesz dumny ze swojej pracy.

Doskonale znamy potrzeby gastronomii. Od lat obserwujemy i uczestniczymy w zmianach rynkowych. Staramy się podejmować wyzwania, które ułatwią Ci prowadzenie lokalu gastronomicznego według własnych marzeń. Doradzamy, wspieramy, współpracujemy i przede wszystkim budujemy partnerskie relacje, które zaowocowały sukcesem niejednego lokalu gastronomicznego.



Gastronomia to nasza praca i pasja, którą się chętnie dzielimy. Zadbamy o Twoje bezpieczeństwo i rozwój, doradzając wybór sprzętu dostosowanego do Twoich potrzeb i oczekiwań. Dzięki temu Twój zespół zyska niezawodne wsparcie w kuchni, a Ty spokój ducha.

Jesteśmy liderem rynku środkowoeuropejskim i największym przedsiębiorstwem w branży HoReCa na rynku lokalnym. Nam możesz zaufać.

W 2008 roku uruchomiliśmy w Radomiu fabrykę urządzeń i akcesoriów gastronomicznych i sukcesywnie rozwijamy naszą ofertę. Produkcja jest realizowana w nowoczesnym parku maszynowym, co daje nam ogromne możliwości szybkiej realizacji oraz precyzyjnego indywidualizowania zamówień.

Produkujemy meble ze stali nierdzewnej, zmywarki, ciągi grzewcze, ciągi wydawcze i drobny sprzęt nastawczy. Jako jedyni w kraju wytwarzamy także akcesoria z tworzyw sztucznych (takie jak kosze do zmywarek i deski gastronomiczne).

Realizując Twoje zamówienie, dbamy o Ciebie i o środowisko. Niemal całkowicie ograniczyliśmy wykorzystanie tworzyw przy pakowaniu, wprowadziliśmy proekologiczne rozwiązania w produkcji mebli ze stali nierdzewnej i sukcesywnie rozszerzamy ten proces na inne produkowane urządzenia.

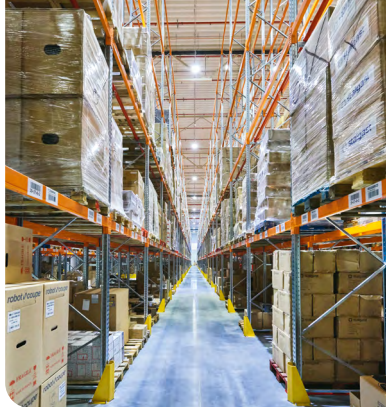
Polska produkcja



Nowoczesna Fabryka Urządzeń Gastronomicznych w Radomiu.

W 2018 roku uruchomiliśmy najnowocześniejsze w branży Centrum Logistyczne, w którym z wykorzystaniem najnowszych procesów i technologii organizowana jest dystrybucja do odbiorców krajowych i zagranicznych

- 20 000 miejsc paletowych
- Wysyłka towaru w dniu zamówienia
- Ponad 7500 dostępnych produktów
- 10 ramp



Nowoczesne Centrum Logistyczne Stalgast

Wspieramy naszych Klientów na każdym etapie inwestycji

Studio projektowe



Zespół serwisowy



Porady ekspertów



Salony partnerskie i punkty sprzedaży



Na rynku krajowym działamy poprzez ponad **500 dystrybutorów** – Partnerów Handlowych

Unikatowy program Stalgast - Salony Stalgast i Punkty Stalgast, pozwala klientom zapoznać się bezpośrednio z ofertą oraz zamówić lub kupić na miejscu wybrane produkty i akcesoria.



Współpracujemy z **220 partnerami** w ponad **40 krajach**



więcej na:
stalga.com



Produkcja mebli ze stali nierdzewnej

Proekologiczne rozwiązania

Firma Stalgast Radom stosuje unikatowy, innowacyjny, proekologiczny proces produkcji mebli ze stali nierdzewnej. Wyznacza nowe standardy jakościowe, w trosce o wygodę odbiorców i ekologię eliminując z procesu produkcyjnego folię techniczną. Modyfikacja ta wiąże się z zastosowaniem zaawansowanych technologii, nowoczesnego parku maszynowego oraz najstaranniejszych procedur kontroli jakości. Poniżej prezentujemy atuty nowych rozwiązań produkcji mebli ze stali nierdzewnej:

- 🔸 Zapewnienie szybkiej i wygodnej obsługi każdej inwestycji dzięki maksymalnemu skróceniu czasu rozpakowania mebli i redukcji kosztów montażu.
- 🔸 Eliminowanie ryzyka uszkodzeń produktów podczas transportu, składowania i dystrybucji poprzez zastosowanie opakowań przygotowanych na podstawie statystycznej analizy przyczyn występowania szkód transportowych.
- 🔸 Stosowanie najwyższej jakości materiałów w procesach produkcyjnych, wykluczających możliwość „maskowania” wad ukrytych pod folią techniczną.
- 🔸 Działanie proekologiczne eliminujące folię techniczną pokrytą klejem z procesu produkcji na rzecz folii typu „stretch” i ekologicznego kartonu, zastosowanych podczas pakowania.

Z troską wyznaczamy nowe standardy jakości dla wygody klientów i ekologii poprzez całkowite wyeliminowanie folii technicznej z procesu produkcji.





Wszystkie produkty firmy Stalgast, należące do kategorii mebli ze stali nierdzewnej są pakowane podwójnie w wytrzymałą folię typu „stretch” oraz protektory – kątowniki z tektury pięciowarstwowej zabezpieczające krawędzie blatu.

1

Produkt
najwyższej jakości
z innowacyjnej
linii produkcyjnej
Stalgast Radom



2

Produkt
zabezpieczony
warstwą folii typu
„stretch”



3

Produkt
zabezpieczony
dwoma warstwami
folii typu „stretch”
i kartonowymi
protektorami





Produkcja mebli ze stali nierdzewnej

Charakterystyka mebli

Wszystkie nasze wyroby w zależności od grupy produktowej produkowane są ze stali ferrytycznej i/lub austenitycznej. Wykonane są w monolitycznej konstrukcji spawanej, zgrzewanej lub skręcanej, odpowiednio dla danego wyrobu. Wszystkie meble wyposażone są w stopki regulowane oraz posiadają ochronny bolec ekwipotencjalny.

PARAMETRY TECHNICZNE:



STOŁY, ZLEWOZMYWAKI, BASENY (PRZYŚCIENNE)

- posiadają w standardzie rant tylny



BLATY STOŁÓW

- wykonane ze stali nierdzewnej
- wzmocnione od spodu płytą podwójnie laminowaną
- obrzeże płyty z tyłu osłonięte profilem ze stali nierdzewnej



NOGI STOŁÓW

- wykonane są z profili kwadratowych
- stopki regulowane w zakresie od +25 mm do -5 mm



PODSTAWY STOŁÓW

- usztywnione w górnej części metalową ramką lub profilem kwadratowym
- prześwit między posadzką, a dolną krawędzią profilu, półki lub spodem mebla



DRZWI

- wykonane z dwóch warstw blachy w formie puszeki usztywnionej
- wyposażone w zatrzask magnetyczny
- wyposażone we wpuszczany uchwyt (rączkę) z ABS



DRZWI SUWANE

- zawieszane w korpusie na prowadnicy ze stali nierdzewnej i przesuwane za pomocą rolek
- w dolnej części prowadzone na kostce ułatwiającej prosty demontaż drzwi



REGAŁY

- półki regałów wzmocnione przez zagięcie krawędzi do środka oraz metalowymi profilami (typu omega)
- maksymalne równomierne obciążenie półek do 70 kg/m²
- stopki regulowane w zakresie od +25 mm do -5 mm
- nogi wykonane z profili kwadratowych lub kątowników



SZAFY

- korpusy szaf wykonane ze stali nierdzewnej
- nogi szaf z profili kwadratowych
- półki szaf wzmocnione przez zagięcie krawędzi do środka oraz metalowymi profilami (typu omega)



SZUFLADY

- wykonane ze stali nierdzewnej
- prowadnice wykonane ze stali ocynkowanej, trzyczęściowe, kulkowe, umożliwiające pełen wysuw szuflady
- montaż i demontaż prowadnic z korpusu szafki możliwy bez użycia narzędzi
- panel przedni szuflady wykonany z dwóch warstw blachy
- maksymalne obciążenie do 25 kg
- wyposażone we wpuszczany uchwyt (rączkę) z ABS



BLATY STOŁÓW ZE ZLEWAMI

- obniżone po obwodzie w stosunku do górnej krawędzi blatu
- wzmocnione metalowymi profilami (typu omega)
- wyposażone w niezaślepiony otwór pod baterię o średnicy $\varnothing=33\text{mm}$



KOMORY ZLEWÓW

- wykonane ze stali nierdzewnej
- wyposażone w otwór pod syfon



BASENY

- wykonane ze stali nierdzewnej
- wyposażone w niezaślepiony otwór pod baterię o średnicy $\varnothing=33\text{mm}$

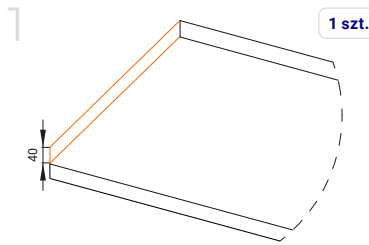


WÓZKI

- konstrukcja spawana
- wymiary uwzględniają obrys zewnętrzny wózka

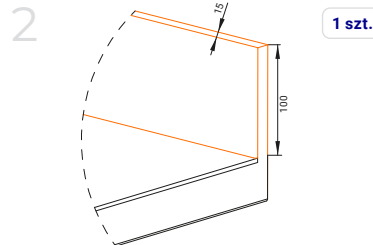


Rant boczny h=40 mm



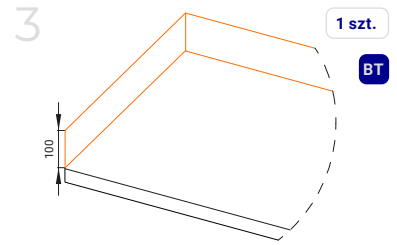
Cena netto: **140** PLN

Rant puszkowy h=100x15 mm



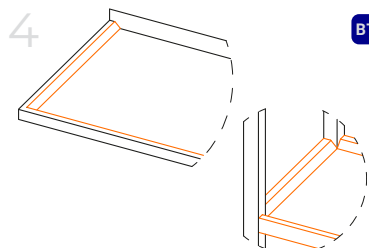
Cena netto: **255** PLN

Rant h=100 mm



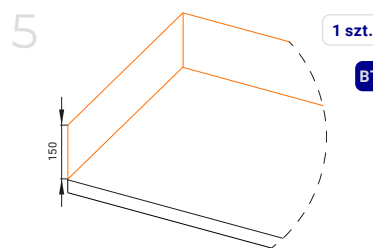
Cena netto: **255** PLN

Zagłębienie blatu lub półki na całej powierzchni



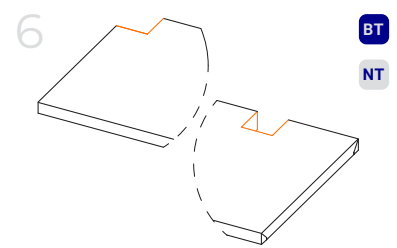
Cena netto: **310** PLN

Rant h=150 mm



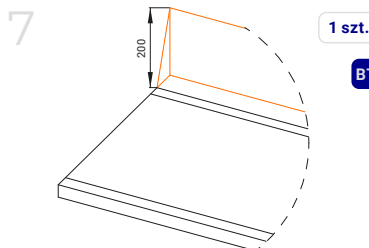
Cena netto: **255** PLN

Wycięcie w blacie przestającym



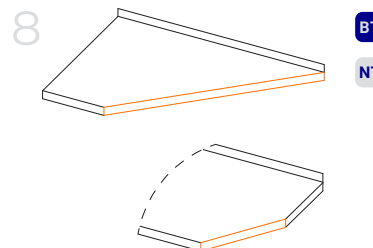
Cena netto: **325** PLN

Rant h=200 mm
(dotyczy stołów załadowniczych i wyładowniczych)



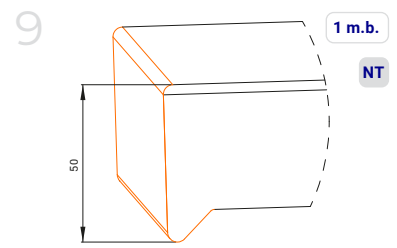
Cena netto: **255** PLN

Ścięcie blatu przestającego



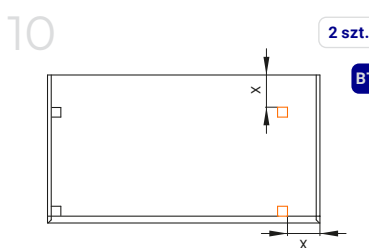
Cena netto: **325** PLN

Kapinos



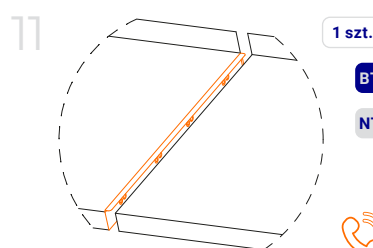
Cena netto: **150** PLN

Odsunięcie nogi



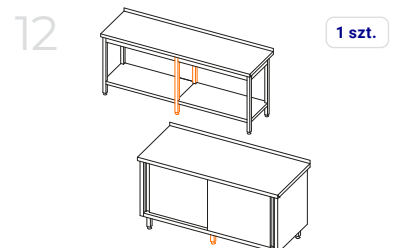
Cena netto: **145** PLN

Łączenie blatów „na włos”



Cena netto: **630** PLN

Dodatkowa noga



Cena netto: **145** PLN

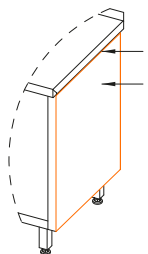


Produkcja mebli ze stali nierdzewnej

Usługi dodatkowe

Licowanie boku w stole korpusowym

13



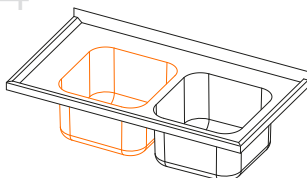
1 szt.

Cena netto: **175** PLN

Dodatkowa komora:

400x400x250 mm, 500x500x250 mm
lub 400x500x250 mm

14

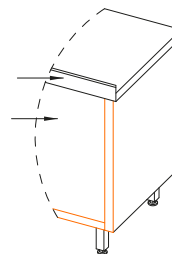


BT

Cena netto: **715** PLN

Licowanie tylnej ściany

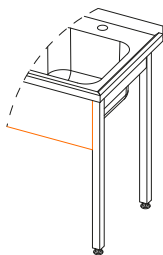
15



Cena netto: **325** PLN

Maskownica komory zlewu h=300 mm

16

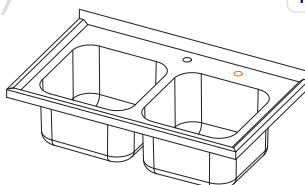


1 m.b.

Cena netto: **260** PLN

Dodatkowy otwór pod baterię

17



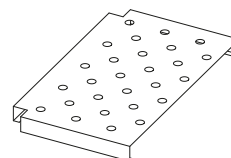
1 szt.

BT

Cena netto: **45** PLN

Perforacja półki

18



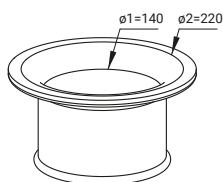
1 szt.

BT

Cena netto: **145** PLN

Otwór na odpadki z gumowym pierścieniem

19

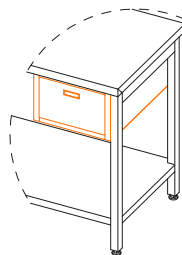


BT

Cena netto: **325** PLN

Dodatkowa szuflada

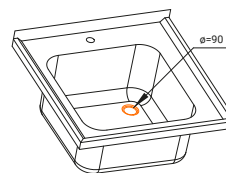
20



Cena netto: **750** PLN

Wycięcie otworu pod młynek

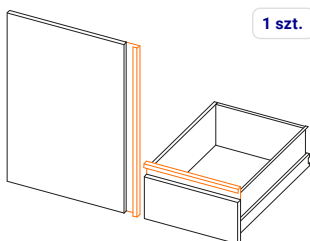
21



Cena netto: **145** PLN

Uchwyt drzwi i szuflad z poszycia

22

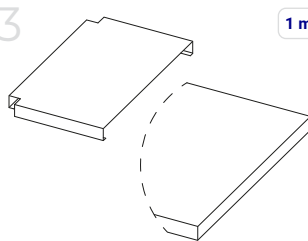


1 szt.

Cena netto: **145** PLN

Dodatkowa półka

23

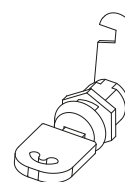


1 m.b.

Cena netto: **400** PLN

Zamek do drzwi skrzydłowych i szuflad
(w komplecie dwa klucze)

24



1 szt.

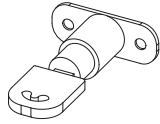
Cena netto: **175** PLN



Zamek do drzwi suwanych
(w komplecie dwa klucze)

25

1 szt.

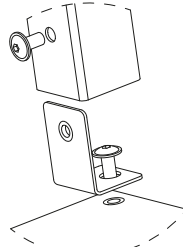


Cena netto: **175** PLN

Mocowanie nadstawki
do stołu

26

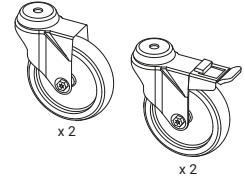
BT



Cena netto: **145** PLN

Komplet 4 kółek $\varnothing=100$ mm
(w tym 2 szt. z hamulcem)

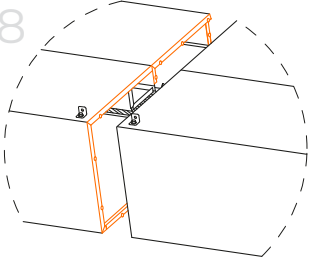
27



Cena netto: **715** PLN

Dzielenie okapu

28

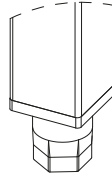


Cena netto: **410** PLN

Stopka stalowa

29

1 szt.

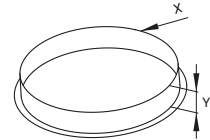


Cena netto: **55** PLN

Króciec niestandardowy

30

1 szt.

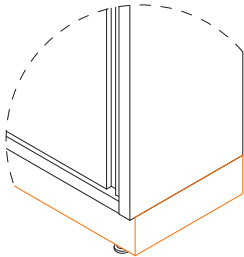


Cena netto: **310** PLN

Cokół przypodłogowy
h=150 mm

31

1 m.b.



Cena netto: **250** PLN

BT

usługa nie dotyczy zlewów z blatem tłoczonym

NT

produkt z wielokrotnie użytą usługą, wymaga indywidualnej wyceny przez Stalgast

X szt.

podana cena za „X” sztuk

1 m.b.

podana cena za metr bieżący



usługa wymaga kontaktu z konsultantem



Planujesz uruchomić lokal gastronomiczny?

Studio Projektowe Stalgast



Nasi doświadczeni specjaliści są ekspertami w projektowaniu obiektów gastronomicznych. Dzięki temu, możesz mieć pewność, że jesteś w dobrych rękach.

Projekt zaplecza technologicznego to nie tylko wyposażenie – ważnym czynnikiem jest zagwarantowanie bezpiecznej i efektywnej pracy kuchni oraz obsługi klientów. Bierzemy to pod uwagę na każdym etapie realizacji prac. Korzystamy z nowoczesnych narzędzi projektowych, które pozwalają opracować i przedstawić projekt z uwzględnieniem wszystkich Twoich wymagań i potrzeb. Studio Projektowe Stalgast działa na terenie całej Polski, zapewniając bezpośrednie wsparcie w realizacji inwestycji oraz nadzór projektowy gwarantujący przygotowanie infrastruktury do prawidłowego montażu wyposażenia technologicznego.

O co zadbamy projektując Twoją kuchnię?

- 📌 Efektywność i wydajność pracy kuchni
- 📌 Bezpieczeństwo i komfort pracy pracowników
- 📌 Optymalizacja kosztów inwestycyjnych
- 📌 Ochrona przed kosztownymi błędami projektowymi
- 📌 Zgodność z normami sanitarnymi i wymaganiami Sanepidu



stalgast
Studio Projektowe

Poznaj kompleksową ofertę i umów się na spotkanie

projekt@stalghost.com



Projekty technologii kuchennych

Wspieramy gastro od kuchni



Zobacz
przykładowy
projekt 3D



Jak działamy?

1

Ustalenie założeń i budżetu

Zaczynamy od omówienia Twojej wizji i planów inwestorskich: ustalamy zakres prac i usług projektowych, a także weryfikujemy dostępną dokumentację architektoniczną oraz branżową. Jeśli masz ochotę, zapraszamy Cię do fabryki Stalgast, gdzie szczegółowo poznasz możliwości personalizowania Twojej inwestycji.

2

Audyt obiektu

Sprawdzamy lokal lub projekt: weryfikujemy możliwości dostosowania go do Twoich wymagań i analizujemy infrastrukturę techniczną obiektu.

3

Koncepcja projektowa

Otrzymujesz założenia koncepcyjne projektu, które uwzględniają Twoje wymagania, możliwości lokalu, wymagania sprzętowe, a przede wszystkim ergonomię i efektywność pracy Twojej kuchni oraz zespołu.

4

Omówienie koncepcji projektowej z inwestorem

Spotykamy się w dogodnej dla obu stron formie i terminie, by przedstawić Ci założenia opracowanej koncepcji projektu i upewnić się, że wyczerpują Twoje potrzeby i wymagania. Zbieramy też Twoje uwagi, a następnie aktualizujemy założenia i dokumentację.

5

Zatwierdzenie projektu przez inwestora

To moment, w którym Ty mówisz „TAK”, a my wciskamy gaz do dechy, by przygotować Twoją kuchnię według ustalonych założeń.

6

Projekt i kosztorys inwestorski

Na tym etapie otrzymujesz kosztorys inwestorski, wykaz wyposażenia technologicznego i wizualizację 3D wybranych lub kompleksowych rozwiązań technologicznych.

7

Wytyczne dla branż projektowych

Przygotowujemy pełen zestaw wytycznych instalacyjnych (wod-kan, elektryka, wentylacja, budowlane, gazowe). Wspieramy Cię także w nadzorze nad realizacją tych prac, aby zminimalizować ryzyko wystąpienia kosztownych błędów. Projekt możemy uzgodnić z rzeczoznawcą ds. sanitarno-higienicznych, żeby zapewnić sprawny odbiór lokalu przez Sanepid.

8

Zamówienie u dystrybutora i montaż

Zamawiasz wyposażenie u lokalnego Partnera Stalgast, który zapewni Tobie dostawę i montaż wyposażenia zgodnie z projektem.

9

Szkolenie i serwis

Wiele spośród Twoich sprzętów wymaga umiejętnej obsługi i pielęgnacji, dlatego nasi doradcy ze Stalgast Chefs przeszkolą Twój zespół tak, by praca na sprzęcie była jak najbardziej efektywna. W razie awarii, wszystkimi sprzętami (w trakcie i po gwarancji) zaopiekuje się nasz Zespół Serwisowy Stalgast lub Partner Serwisowy.



A może szukasz wsparcia technicznego?

Zespół Serwisowy Stalgast

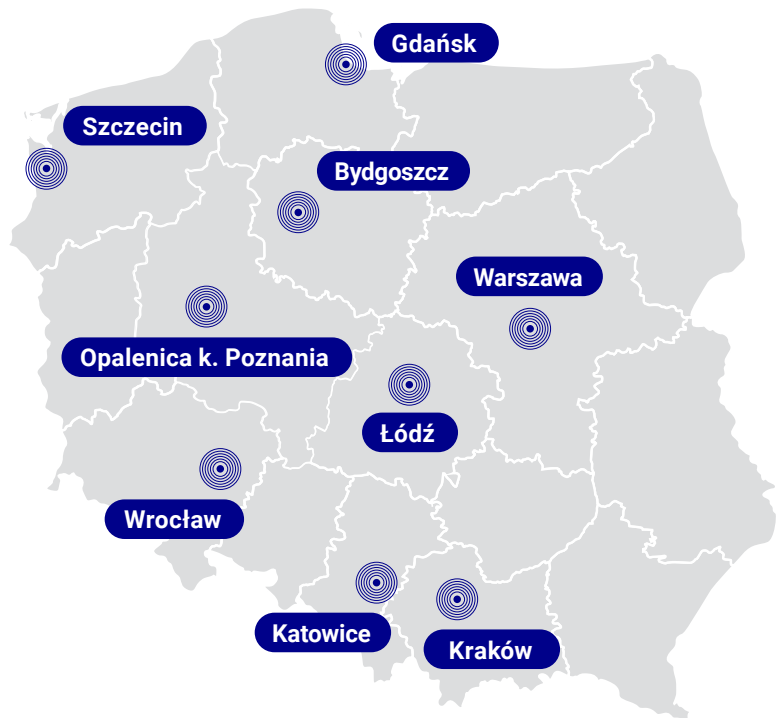


stalga**st** Zespół Serwisowy

Nagła awaria? Trudny do zidentyfikowania problem techniczny? Uszkodzenie mechaniczne?

W trosce o bezpieczeństwo i ciągłość pracy urządzeń gastronomicznych oddajemy do dyspozycji naszych specjalistów, gotowych do szybkiej pomocy.

Zapewniamy największy w branży zespół serwisowy, który działa na terenie całego kraju. Nasze bazy serwisowe są zlokalizowane w różnych regionach Polski, co gwarantuje sprawne rozwiązywanie zgłoszonych problemów technicznych i potrzeb.



Szybki dojazd do klienta.



Oryginalne części zamienne i najnowocześniejszy sprzęt diagnostyczny.



Naprawy gwarancyjne i pogwarancyjne.



Własny warsztat naprawczy zlokalizowany przy fabryce w Radomiu.

Działamy poprzez własne zaplecze serwisowe i poprzez certyfikowanych Partnerów Serwisowych.



stalga**st** Partner Serwisowy

Sprawdź listę dostępnych punktów serwisowych

[https://stalga**st**.com/salony-punkty-partnerskie](https://stalgast.com/salony-punkty-partnerskie)



Meble

i urządzenia

01 Stoły do pracy



15-34

02 Stoły ze zlewem



35-78

03 Stoły z basenem



79-82

04 Umywalki



83-86

05 Szafy



87-94

06 Szafki



95-97

07 Półki



98-102

08 Regały



103-105

09 Nadstawki



106-108

10 Podstawy



109-110

11 Kosze



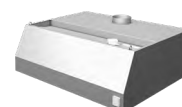
111-112

12 Wózki



113-117

13 Okapy



118-130

14 Stoły grzewcze



131-132

15 Nadstawki
grzewcze



133-135

16 Bemary



136-138

Ciągi

wydawcze

17 System zabudowy
szkieletowej



139-149

18 System zabudowy
korpusowej



150-163

19 Elementy
do zabudowy



164-174

20 Wyposażenie
dodatkowe



175-182



Oznaczenia wykorzystywane w katalogu

Legenda

Objaśnienie opisu produktów

01 Stoły do pracy

Nazwa i numer określające grupę wyrobu

Numer określający podgrupę wyrobu

Nazwa wyrobu

004

**STÓŁ PRZYŚCIENNY Z PÓLKĄ
H=850 MM**

- stół skręcany do samodzielnego montażu
- nogi oraz półka łączona za pomocą śrub
- meble wysyłane w formie rozłożonej
- podwieszana szuflada do samodzielnego montażu

Opis wyrobu

Produkt

NOWOŚĆ

Nowy produkt

W - Szerokość
D - Głębokość
H - Wysokość
∅ - Średnica

Meble i urządzenia

określa asortyment - meble

określa podgrupę - stół przyścienny z półką

określa D (głębokość) mebla - 600 mm

określa W (szerokość) mebla - 400 mm

98 004 6 040

Szerokość W (mm)	Głębokość D=600 (mm)	Głębokość D=700 (mm)	
Nr kat.	Cena netto (PLN)	Nr kat.	Cena netto (PLN)
400	980046040 975	980047040	1028
500	980046050 1060	980047050	1124
600	980046060 1134	980047060	1198
...

UWAGA!
W meblach skręcanych istnieje możliwość wykonania wyrobów w wersji spawanej. Wówczas do numeru katalogowego należy dopisać: _____ S, np.: **980046040S** - stół przyścienny z półką (400x600x850 mm **spawany**).

Ciągi wydawcze

określa asortyment - ciągi wydawcze

określa podgrupę - stanowisko z wanną neutralną

określa numer porządkowy elementu ciągu

ST 101 091

Szerokość W (mm)	Głębokość D=750 (mm)	Płyta	Cena netto (PLN)
Nr kat.			
920	ST101091	SS	5894
920	ST101092	G1	7621
920	ST101093	G2	tel.

Oznaczenia materiału na płyty wierzchnie przywoływane w katalogu:
SS - stal nierdzewna
G1 - granit naturalny Strzegom
G2 - granit naturalny wg karty wzorów

Informacja o kolorystyce materiałów stosowanych na płyty z granitu i/lub zabudowy zewnętrznej znajdują się na kartach wzorów (patrz str. 184)

Stoły do pracy



01

01 Stoły do pracy

001

STÓŁ PRZYŚCIENNY BEZ PÓŁKI H=850 MM

- stół skręcany do samodzielnego montażu
- nogi łączone za pomocą śrub
- meble wysyłane w formie rozłożonej
- podwieszana szuflada do samodzielnego montażu

SZUFLADA PODWIESZANA H=260 MM

- do stołów od W ≥ 600
- 982324041 do stołów o D=600
- 982325041 do stołów o D=700



Szerokość W (mm)	Głębokość D=480 (mm)		Głębokość D=580 (mm)	
	Nr kat.	Cena netto (PLN)	Nr kat.	Cena netto (PLN)
410	982324041	668	982325041	710



Szerokość W (mm)	Głębokość D=600 (mm)		Głębokość D=700 (mm)	
	Nr kat.	Cena netto (PLN)	Nr kat.	Cena netto (PLN)
400	980016040	880	980017040	901
500	980016050	922	980017050	975
600	980016060	996	980017060	1039
700	980016070	1060	980017070	1124
800	980016080	1124	980017080	1187
900	980016090	1187	980017090	1230
1000	980016100	1230	980017100	1336
1100	980016110	1336	980017110	1410
1200	980016120	1399	980017120	1484
1300	980016130	1452	980017130	1548
1400	980016140	1537	980017140	1611
1500	980016150	1590	980017150	1685
1600	980016160	1654	980017160	1749
1700	980016170	1717	980017170	1844
1800	980016180	1781	980017180	1919
1900	980016190	1855	980017190	1993

002

STÓŁ PRZYŚCIENNY BEZ PÓŁKI H=850 MM

- stół spawany
- podwieszana szuflada do samodzielnego montażu

SZUFLADA PODWIESZANA H=260 MM

- do stołów od W ≥ 600
- 982324041 do stołów o D=600
- 982325041 do stołów o D=700



Szerokość W (mm)	Głębokość D=480 (mm)		Głębokość D=580 (mm)	
	Nr kat.	Cena netto (PLN)	Nr kat.	Cena netto (PLN)
410	982324041	668	982325041	710



Szerokość W (mm)	Głębokość D=600 (mm)		Głębokość D=700 (mm)	
	Nr kat.	Cena netto (PLN)	Nr kat.	Cena netto (PLN)
400	980026040	922	980027040	943
500	980026050	996	980027050	1028
600	980026060	1060	980027060	1102
700	980026070	1124	980027070	1187
800	980026080	1187	980027080	1230
900	980026090	1230	980027090	1346
1000	980026100	1336	980027100	1410
1100	980026110	1399	980027110	1484
1200	980026120	1473	980027120	1558
1300	980026130	1537	980027130	1632
1400	980026140	1611	980027140	1707
1500	980026150	1675	980027150	1781
1600	980026160	1738	980027160	1855
1700	980026170	1813	980027170	1940
1800	980026180	1887	980027180	2014
1900	980026190	1950	980027190	2099

003

STÓŁ PRZYŚCIENNY BEZ PÓŁKI H=850 MM

- stół spawany
- podwieszana szuflada do samodzielnego montażu



Szerokość W (mm)	Głębokość D=600 (mm)		Głębokość D=700 (mm)	
	Nr kat.	Cena netto (PLN)	Nr kat.	Cena netto (PLN)
2000	980036200	2385	980037200	2533
2100	980036210	2459	980037210	2608
2200	980036220	2512	980037220	2682
2300	980036230	2597	980037230	2756
2400	980036240	2661	980037240	2841
2500	980036250	2735	980037250	2926
2600	980036260	2809	980037260	3010
2700	980036270	2883	980037270	3063
2800	980036280	2947	980037280	3148

SZUFLADA PODWIESZANA H=260 MM

- 982324041 do stołów o D=600
- 982325041 do stołów o D=700



Szerokość W (mm)	Głębokość D=480 (mm)		Głębokość D=580 (mm)	
	Nr kat.	Cena netto (PLN)	Nr kat.	Cena netto (PLN)
410	982324041	668	982325041	710

004

**STÓŁ PRZYŚCIENNY Z PÓŁKĄ
H=850 MM**

- stół skręcany do samodzielnego montażu
- nogi oraz półka łączona za pomocą śrub
- meble wysyłane w formie rozłożonej
- podwieszana szuflada do samodzielnego montażu



**SZUFLADA PODWIESZANA
H=260 MM**

- do stołów od W ≥ 600
- 982324041 do stołów o D=600
- 982325041 do stołów o D=700



Szerokość W (mm)	Głębokość D=480 (mm)		Głębokość D=580 (mm)	
	Nr kat.	Cena netto (PLN)	Nr kat.	Cena netto (PLN)
410	982324041	668	982325041	710

Szerokość W (mm)	Głębokość D=600 (mm)		Głębokość D=700 (mm)	
	Nr kat.	Cena netto (PLN)	Nr kat.	Cena netto (PLN)
400	980046040	975	980047040	1028
500	980046050	1060	980047050	1124
600	980046060	1134	980047060	1198
700	980046070	1219	980047070	1314
800	980046080	1314	980047080	1410
900	980046090	1399	980047090	1495
1000	980046100	1484	980047100	1590
1100	980046110	1579	980047110	1685
1200	980046120	1654	980047120	1781
1300	980046130	1728	980047130	1887
1400	980046140	1813	980047140	1961
1500	980046150	1919	980047150	2056
1600	980046160	2003	980047160	2141
1700	980046170	2088	980047170	2237
1800	980046180	2152	980047180	2353
1900	980046190	2237	980047190	2449

005

**STÓŁ PRZYŚCIENNY Z PÓŁKĄ
H=850 MM**

- stół spawany
- podwieszana szuflada do samodzielnego montażu



Szerokość W (mm)	Głębokość D=600 (mm)		Głębokość D=700 (mm)	
	Nr kat.	Cena netto (PLN)	Nr kat.	Cena netto (PLN)
2000	980056200	2597	980057200	2767
2100	980056210	2661	980057210	2883
2200	980056220	2756	980057220	3000
2300	980056230	2841	980057230	3063
2400	980056240	2947	980057240	3159
2500	980056250	3032	980057250	3254
2600	980056260	3116	980057260	3339
2700	980056270	3201	980057270	3466
2800	980056280	3275	980057280	3551

**SZUFLADA PODWIESZANA
H=260 MM**

- 982324041 do stołów o D=600
- 982325041 do stołów o D=700



Szerokość W (mm)	Głębokość D=480 (mm)		Głębokość D=580 (mm)	
	Nr kat.	Cena netto (PLN)	Nr kat.	Cena netto (PLN)
410	982324041	668	982325041	710

006

**STÓŁ PRZYŚCIENNY Z DWOMA PÓŁKAMI
H=850 MM**

- stół skręcany do samodzielnego montażu
- nogi oraz półki łączone za pomocą śrub
- meble wysyłane w formie rozłożonej



Szerokość W (mm)	Głębokość D=600 (mm)		Głębokość D=700 (mm)	
	Nr kat.	Cena netto (PLN)	Nr kat.	Cena netto (PLN)
400	980066040	1092	980067040	1177
500	980066050	1198	980067050	1293
600	980066060	1336	980067060	1431
700	980066070	1452	980067070	1558
800	980066080	1558	980067080	1685
900	980066090	1675	980067090	1813
1000	980066100	1802	980067100	1940
1100	980066110	1929	980067110	2088
1200	980066120	2025	980067120	2205
1300	980066130	2131	980067130	2321
1400	980066140	2258	980067140	2459
1500	980066150	2385	980067150	2576
1600	980066160	2502	980067160	2724
1700	980066170	2608	980067170	2841
1800	980066180	2735	980067180	2968
1900	980066190	2841	980067190	3116

01 Stoły do pracy

007

STÓŁ PRZYŚCIENNY Z DWOMA PÓLKAMI H=850 MM

- stół spawany



Szerokość W (mm)	Głębokość D=600 (mm)		Głębokość D=700 (mm)	
	Nr kat.	Cena netto (PLN)	Nr kat.	Cena netto (PLN)
2000	980076200	3212	980077200	3498
2100	980076210	3318	980077210	3625
2200	980076220	3456	980077220	3742
2300	980076230	3572	980077230	3858
2400	980076240	3699	980077240	4028
2500	980076250	3805	980077250	4134
2600	980076260	3933	980077260	4251
2700	980076270	4049	980077270	4388
2800	980076280	4155	980077280	4526

008

STÓŁ CENTRALNY BEZ PÓŁKI H=850 MM

- stół skręcany do samodzielnego montażu
- nogi łączone za pomocą śrub
- meble wysyłane w formie rozłożonej



Szerokość W (mm)	Głębokość D=700 (mm)		Głębokość D=800 (mm)	
	Nr kat.	Cena netto (PLN)	Nr kat.	Cena netto (PLN)
800	980087080	1230	980088080	1336
900	980087090	1346	980088090	1410
1000	980087100	1410	980088100	1495
1100	980087110	1484	980088110	1579
1200	980087120	1558	980088120	1632
1300	980087130	1632	980088130	1728
1400	980087140	1707	980088140	1813
1500	980087150	1781	980088150	1897
1600	980087160	1855	980088160	1961
1700	980087170	1940	980088170	2056
1800	980087180	2014	980088180	2131
1900	980087190	2099	980088190	2215

009

STÓŁ CENTRALNY BEZ PÓŁKI H=850 MM

- stół spawany



Szerokość W (mm)	Głębokość D=700 (mm)		Głębokość D=800 (mm)	
	Nr kat.	Cena netto (PLN)	Nr kat.	Cena netto (PLN)
2000	980097200	2533	980098200	2682
2100	980097210	2608	980098210	2756
2200	980097220	2682	980098220	2841
2300	980097230	2756	980098230	2936
2400	980097240	2841	980098240	3021
2500	980097250	2926	980098250	3106
2600	980097260	3010	980098260	3159
2700	980097270	3063	980098270	3254
2800	980097280	3148	980098280	3339

010

STÓŁ CENTRALNY Z PÓŁKĄ H=850 MM

- stół skręcany do samodzielnego montażu
- nogi oraz półka łączone za pomocą śrub
- meble wysyłane w formie rozłożonej



Szerokość W (mm)	Głębokość D=700 (mm)		Głębokość D=800 (mm)	
	Nr kat.	Cena netto (PLN)	Nr kat.	Cena netto (PLN)
800	980107080	1410	980108080	1495
900	980107090	1495	980108090	1590
1000	980107100	1590	980108100	1707
1100	980107110	1685	980108110	1813
1200	980107120	1781	980108120	1919
1300	980107130	1887	980108130	2014
1400	980107140	1961	980108140	2109
1500	980107150	2056	980108150	2215
1600	980107160	2141	980108160	2321
1700	980107170	2237	980108170	2417
1800	980107180	2353	980108180	2512
1900	980107190	2449	980108190	2629

011

**STÓŁ CENTRALNY Z PÓLKĄ
H=850 MM**

- stół spawany

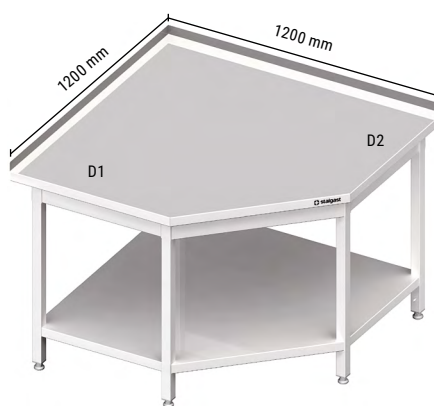


Szerokość W (mm)	Głębokość D=700 (mm)		Głębokość D=800 (mm)	
	Nr kat.	Cena netto (PLN)	Nr kat.	Cena netto (PLN)
2000	980117200	2767	980118200	3000
2100	980117210	2883	980118210	3063
2200	980117220	3000	980118220	3191
2300	980117230	3063	980118230	3275
2400	980117240	3159	980118240	3413
2500	980117250	3254	980118250	3509
2600	980117260	3339	980118260	3604
2700	980117270	3466	980118270	3710
2800	980117280	3551	980118280	3827

012

**STÓŁ PRZYŚCIENNY NAROŻNY
H=850 MM**

- stół spawany



Głębokość D1 (mm)	Głębokość D2=600 (mm)		Głębokość D2=700 (mm)	
	Nr kat.	Cena netto (PLN)	Nr kat.	Cena netto (PLN)
600	980126060	3138	980126070	3191
700	980127060	3191	980127070	3233

013

**STÓŁ PRZYŚCIENNY ZABUDOWANY Z DWOMA PÓLKAMI
H=850 MM**

- stół spawany
- przestawna półka



Szerokość W (mm)	Głębokość D=600 (mm)		Głębokość D=700 (mm)	
	Nr kat.	Cena netto (PLN)	Nr kat.	Cena netto (PLN)
400	980136040	1707	980137040	1813
500	980136050	1834	980137050	1950
600	980136060	1950	980137060	2099
700	980136070	2088	980137070	2226
800	980136080	2205	980137080	2385
900	980136090	2353	980137090	2512
1000	980136100	2459	980137100	2650
1100	980136110	2576	980137110	2788
1200	980136120	2724	980137120	2936
1300	980136130	2841	980137130	3063
1400	980136140	2968	980137140	3212
1500	980136150	3106	980137150	3328

014

**STÓŁ PRZYŚCIENNY Z DRZWIAMI SKRZYDŁOWYMI
H=850 MM**

- zawiasy po lewej stronie
- przestawna półka
- możliwy montaż zamka



Szerokość W (mm)	Głębokość D=600 (mm)		Głębokość D=700 (mm)	
	Nr kat.	Cena netto (PLN)	Nr kat.	Cena netto (PLN)
450	980146045	1855	980147045	1961
500	980146050	2046	980147050	2141
600	980146060	2215	980147060	2364

01 Stoły do pracy

015

STÓŁ PRZYŚCIENNY Z DRZWIAMI SKRZYDŁOWYMI H=850 MM

- przestawna półka
- możliwy montaż zamka



Szerokość W (mm)	Głębokość D=600 (mm)		Głębokość D=700 (mm)	
	Nr kat.	Cena netto (PLN)	Nr kat.	Cena netto (PLN)
700	980156070	2470	980157070	2608
800	980156080	2703	980157080	2883
900	980156090	2904	980157090	3063
1000	980156100	3063	980157100	3254
1100	980156110	3275	980157110	3466
1200	980156120	3466	980157120	3668
1300	980156130	3646	980157130	3858

016

STÓŁ PRZYŚCIENNY Z DRZWIAMI SKRZYDŁOWYMI H=850 MM

- przestawna półka
- nie posiada ściany dzielącej małą i dużą komorę szafki
- możliwy montaż zamka



Szerokość W (mm)	Głębokość D=600 (mm)		Głębokość D=700 (mm)	
	Nr kat.	Cena netto (PLN)	Nr kat.	Cena netto (PLN)
1400	980166140	3837	980167140	4070
1500	980166150	4039	980167150	4261

017

STÓŁ CENTRALNY PRZELOTOWY Z DRZWIAMI SKRZYDŁOWYMI H=850 MM

- przestawna półka
- możliwy montaż zamka



Szerokość W (mm)	Głębokość D=600 (mm)		Głębokość D=700 (mm)	
	Nr kat.	Cena netto (PLN)	Nr kat.	Cena netto (PLN)
800	980176080	3275	980177080	3456
900	980176090	3509	980177090	3678
1000	980176100	3731	980177100	3933
1100	980176110	3943	980177110	4155
1200	980176120	4155	980177120	4378
1300	980176130	4378	980177130	4611

018

STÓŁ PRZYŚCIENNY Z DRZWIAMI SUWANYMI H=850 MM

- przestawna półka
- możliwy montaż zamka



Szerokość W (mm)	Głębokość D=600 (mm)		Głębokość D=700 (mm)	
	Nr kat.	Cena netto (PLN)	Nr kat.	Cena netto (PLN)
800	980186080	2926	980187080	3138
900	980186090	3106	980187090	3371
1000	980186100	3244	980187100	3498
1100	980186110	3498	980187110	3731
1200	980186120	3572	980187120	3827
1300	980186130	3795	980187130	4060
1400	980186140	3869	980187140	4166
1500	980186150	4134	980187150	4420
1600	980186160	4219	980187160	4516
1700	980186170	4473	980187170	4685
1800	980186180	4526	980187180	4855
1900	980186190	4770	980187190	5046

019

**STÓŁ CENTRALNY, PRZELOTOWY Z DRZWIAMI SUWANYMI
H=850 MM**

- przestawna półka
- możliwy montaż zamka



Szerokość W (mm)	Głębokość D=600 (mm)		Głębokość D=700 (mm)	
	Nr kat.	Cena netto (PLN)	Nr kat.	Cena netto (PLN)
800	980196080	3710	980197080	3964
900	980196090	3869	980197090	4155
1000	980196100	4060	980197100	4325
1100	980196110	4229	980197110	4526
1200	980196120	4388	980197120	4696
1300	980196130	4579	980197130	4876
1400	980196140	4749	980197140	5077
1500	980196150	4908	980197150	5247
1600	980196160	5088	980197160	5427
1700	980196170	5258	980197170	5629
1800	980196180	5427	980197180	5788
1900	980196190	5618	980197190	6000

020

**STÓŁ PRZYŚCIENNY Z BLOKIEM DWÓCH SZUFLAD
H=850 MM**

- głębokość szuflad 200 mm
- możliwy montaż zamka



Szerokość W (mm)	Głębokość D=600 (mm)		Głębokość D=700 (mm)	
	Nr kat.	Cena netto (PLN)	Nr kat.	Cena netto (PLN)
450	980206455	2141	980207455	2268

021

**STÓŁ PRZYŚCIENNY Z BLOKIEM TRZECH SZUFLAD
H=850 MM**

- głębokość szuflad 150 mm
- możliwy montaż zamka



Szerokość W (mm)	Głębokość D=600 (mm)		Głębokość D=700 (mm)	
	Nr kat.	Cena netto (PLN)	Nr kat.	Cena netto (PLN)
450	980216455	2703	980217455	2851

022

**STÓŁ PRZYŚCIENNY Z BLOKIEM CZTERECH SZUFLAD
H=850 MM**

- głębokość szuflad 200 mm
- możliwy montaż zamka



Szerokość W (mm)	Głębokość D=600 (mm)		Głębokość D=700 (mm)	
	Nr kat.	Cena netto (PLN)	Nr kat.	Cena netto (PLN)
840	980226840	3646	980227840	3858

01 Stoły do pracy

023

STÓŁ PRZYŚCIENNY Z BLOKIEM SZEŚCIU SZUFLAD H=850 MM

- głębokość szuflad 150 mm
- możliwy montaż zamka



Szerokość W (mm)	Głębokość D=600 (mm)		Głębokość D=700 (mm)	
	Nr kat.	Cena netto (PLN)	Nr kat.	Cena netto (PLN)
840	980236840	4717	980237840	5024

024

STÓŁ PRZYŚCIENNY Z BLOKIEM DWÓCH SZUFLAD H=850 MM

- głębokość szuflad 200 mm
- możliwy montaż zamka



Szerokość W (mm)	Głębokość D=600 (mm)		Głębokość D=700 (mm)	
	Nr kat.	Cena netto (PLN)	Nr kat.	Cena netto (PLN)
800	980246080	2682	980247080	2851
900	980246090	2745	980247090	2947
1000	980246100	2820	980247100	3032
1100	980246110	2904	980247110	3106
1200	980246120	2968	980247120	3159
1300	980246130	3042	980247130	3244
1400	980246140	3127	980247140	3318
1500	980246150	3191	980247150	3413
1600	980246160	3254	980247160	3498
1700	980246170	3318	980247170	3562
1800	980246180	3413	980247180	3646
1900	980246190	3466	980247190	3710

025

STÓŁ PRZYŚCIENNY Z BLOKIEM DWÓCH SZUFLAD H=850 MM

- głębokość szuflad 200 mm
- możliwy montaż zamka



Szerokość W (mm)	Głębokość D=600 (mm)		Głębokość D=700 (mm)	
	Nr kat.	Cena netto (PLN)	Nr kat.	Cena netto (PLN)
800	980256080	2682	980257080	2851
900	980256090	2745	980257090	2947
1000	980256100	2820	980257100	3032
1100	980256110	2904	980257110	3106
1200	980256120	2968	980257120	3159
1300	980256130	3042	980257130	3244
1400	980256140	3127	980257140	3318
1500	980256150	3191	980257150	3413
1600	980256160	3254	980257160	3498
1700	980256170	3318	980257170	3562
1800	980256180	3413	980257180	3646
1900	980256190	3466	980257190	3710

026

STÓŁ PRZYŚCIENNY Z BLOKIEM DWÓCH SZUFLAD I PÓŁKA H=850 MM

- głębokość szuflad 200 mm
- możliwy montaż zamka



Szerokość W (mm)	Głębokość D=600 (mm)		Głębokość D=700 (mm)	
	Nr kat.	Cena netto (PLN)	Nr kat.	Cena netto (PLN)
800	980266080	2809	980267080	3021
900	980266090	2904	980267090	3116
1000	980266100	3000	980267100	3201
1100	980266110	3063	980267110	3307
1200	980266120	3148	980267120	3413
1300	980266130	3244	980267130	3509
1400	980266140	3328	980267140	3593
1500	980266150	3434	980267150	3699
1600	980266160	3519	980267160	3795
1700	980266170	3604	980267170	3869
1800	980266180	3699	980267180	4007
1900	980266190	3795	980267190	4081

027

**STÓŁ PRZYŚCIENNY Z BLOKIEM DWÓCH SZUFLAD I PÓŁKĄ
H=850 MM**

- głębokość szuflad 200 mm
- możliwy montaż zamka



Szerokość W (mm)	Głębokość D=600 (mm)		Głębokość D=700 (mm)	
	Nr kat.	Cena netto (PLN)	Nr kat.	Cena netto (PLN)
800	980276080	2809	980277080	3021
900	980276090	2904	980277090	3116
1000	980276100	3000	980277100	3201
1100	980276110	3063	980277110	3307
1200	980276120	3148	980277120	3413
1300	980276130	3244	980277130	3509
1400	980276140	3328	980277140	3593
1500	980276150	3434	980277150	3699
1600	980276160	3519	980277160	3795
1700	980276170	3604	980277170	3869
1800	980276180	3699	980277180	4007
1900	980276190	3795	980277190	4081

028

**STÓŁ PRZYŚCIENNY Z BLOKIEM DWÓCH SZUFLAD
I DWIEMA PÓLKAMI
H=850 MM**

- głębokość szuflad 200 mm
- możliwy montaż zamka



Szerokość W (mm)	Głębokość D=600 (mm)		Głębokość D=700 (mm)	
	Nr kat.	Cena netto (PLN)	Nr kat.	Cena netto (PLN)
800	980286080	3424	980287080	3678
900	980286090	3562	980287090	3805
1000	980286100	3699	980287100	3964
1100	980286110	3805	980287110	4123
1200	980286120	3954	980287120	4251
1300	980286130	4081	980287130	4388
1400	980286140	4219	980287140	4547
1500	980286150	4335	980287150	4696
1600	980286160	4484	980287160	4844
1700	980286170	4611	980287170	4993
1800	980286180	4728	980287180	5141
1900	980286190	4865	980287190	5268

029

**STÓŁ PRZYŚCIENNY Z BLOKIEM DWÓCH SZUFLAD
I DWIEMA PÓLKAMI
H=850 MM**

- głębokość szuflad 200 mm
- możliwy montaż zamka



Szerokość W (mm)	Głębokość D=600 (mm)		Głębokość D=700 (mm)	
	Nr kat.	Cena netto (PLN)	Nr kat.	Cena netto (PLN)
800	980296080	3424	980297080	3678
900	980296090	3562	980297090	3805
1000	980296100	3699	980297100	3964
1100	980296110	3805	980297110	4123
1200	980296120	3954	980297120	4251
1300	980296130	4081	980297130	4388
1400	980296140	4219	980297140	4547
1500	980296150	4335	980297150	4696
1600	980296160	4484	980297160	4844
1700	980296170	4611	980297170	4993
1800	980296180	4728	980297180	5141
1900	980296190	4865	980297190	5268

030

STÓŁ PRZYŚCIENNY Z BLOKIEM DWÓCH SZUFLAD DRZWI SKRZYDŁOWE H=850 MM

- zawiasy w drzwiach po prawej stronie
- przestawna półka w szafce
- głębokość szuflad 200 mm
- możliwy montaż zamka



Szerokość W (mm)	Głębokość D=600 (mm)		Głębokość D=700 (mm)	
	Nr kat.	Cena netto (PLN)	Nr kat.	Cena netto (PLN)
800	980306080	3572	980307080	3837
900	980306090	3774	980307090	4049
1000	980306100	3964	980307100	4240

031

STÓŁ PRZYŚCIENNY Z BLOKIEM DWÓCH SZUFLAD DRZWI SKRZYDŁOWE H=850 MM

- zawiasy w drzwiach po lewej stronie
- przestawna półka w szafce
- głębokość szuflad 200 mm
- możliwy montaż zamka



Szerokość W (mm)	Głębokość D=600 (mm)		Głębokość D=700 (mm)	
	Nr kat.	Cena netto (PLN)	Nr kat.	Cena netto (PLN)
800	980316080	3572	980317080	3837
900	980316090	3774	980317090	4049
1000	980316100	3964	980317100	4240

032

STÓŁ PRZYŚCIENNY Z BLOKIEM DWÓCH SZUFLAD DRZWI SKRZYDŁOWE H=850 MM

- przestawna półka
- głębokość szuflad 200 mm
- możliwy montaż zamka



Szerokość W (mm)	Głębokość D=600 (mm)		Głębokość D=700 (mm)	
	Nr kat.	Cena netto (PLN)	Nr kat.	Cena netto (PLN)
1100	980326110	4219	980327110	4516
1200	980326120	4452	980327120	4770
1300	980326130	4664	980327130	4993
1400	980326140	4855	980327140	5183
1500	980326150	5056	980327150	5395
1600	980326160	5247	980327160	5618
1700	980326170	5438	980327170	5819
1800	980326180	5650	980327180	6053
1900	980326190	5830	980327190	6243

033

**STÓŁ PRZYŚCIENNY Z BLOKIEM DWÓCH SZUFLAD
DRZWI SKRZYDŁOWE
H=850 MM**

- przestawna półka
- głębokość szuflad 200 mm
- możliwy montaż zamka



Szerokość W (mm)	Głębokość D=600 (mm)		Głębokość D=700 (mm)	
	Nr kat.	Cena netto (PLN)	Nr kat.	Cena netto (PLN)
1100	980336110	4219	980337110	4516
1200	980336120	4452	980337120	4770
1300	980336130	4664	980337130	4993
1400	980336140	4855	980337140	5183
1500	980336150	5056	980337150	5395
1600	980336160	5247	980337160	5618
1700	980336170	5438	980337170	5819
1800	980336180	5650	980337180	6053
1900	980336190	5830	980337190	6243

034

**STÓŁ PRZYŚCIENNY Z BLOKIEM DWÓCH SZUFLAD
DRZWI SUWANE
H=850 MM**

- przestawna półka
- głębokość szuflad 200 mm
- możliwy montaż zamka



Szerokość W (mm)	Głębokość D=600 (mm)		Głębokość D=700 (mm)	
	Nr kat.	Cena netto (PLN)	Nr kat.	Cena netto (PLN)
1200	980346120	4569	980347120	4887
1300	980346130	4717	980347130	5077
1400	980346140	4865	980347140	5247
1500	980346150	5035	980347150	5417
1600	980346160	5183	980347160	5586
1700	980346170	5353	980347170	5766
1800	980346180	5523	980347180	5925
1900	980346190	5671	980347190	6095

035

**STÓŁ PRZYŚCIENNY Z BLOKIEM DWÓCH SZUFLAD
DRZWI SUWANE
H=850 MM**

- przestawna półka
- głębokość szuflad 200 mm
- możliwy montaż zamka



Szerokość W (mm)	Głębokość D=600 (mm)		Głębokość D=700 (mm)	
	Nr kat.	Cena netto (PLN)	Nr kat.	Cena netto (PLN)
1200	980356120	4569	980357120	4887
1300	980356130	4717	980357130	5077
1400	980356140	4865	980357140	5247
1500	980356150	5035	980357150	5417
1600	980356160	5183	980357160	5586
1700	980356170	5353	980357170	5766
1800	980356180	5523	980357180	5925
1900	980356190	5671	980357190	6095

036

STÓŁ PRZYŚCIENNY Z BLOKIEM TRZECH SZUFLAD H=850 MM

- głębokość szuflad 150 mm
- możliwy montaż zamka



Szerokość W (mm)	Głębokość D=600 (mm)		Głębokość D=700 (mm)	
	Nr kat.	Cena netto (PLN)	Nr kat.	Cena netto (PLN)
800	980366080	3233	980367080	3434
900	980366090	3297	980367090	3519
1000	980366100	3371	980367100	3593
1100	980366110	3434	980367110	3668
1200	980366120	3519	980367120	3742
1300	980366130	3572	980367130	3827
1400	980366140	3657	980367140	3922
1500	980366150	3710	980367150	3975
1600	980366160	3795	980367160	4049
1700	980366170	3858	980367170	4134
1800	980366180	3954	980367180	4219
1900	980366190	4028	980367190	4293

037

STÓŁ PRZYŚCIENNY Z BLOKIEM TRZECH SZUFLAD H=850 MM

- głębokość szuflad 150 mm
- możliwy montaż zamka



Szerokość W (mm)	Głębokość D=600 (mm)		Głębokość D=700 (mm)	
	Nr kat.	Cena netto (PLN)	Nr kat.	Cena netto (PLN)
800	980376080	3233	980377080	3434
900	980376090	3297	980377090	3519
1000	980376100	3371	980377100	3593
1100	980376110	3434	980377110	3668
1200	980376120	3519	980377120	3742
1300	980376130	3572	980377130	3827
1400	980376140	3657	980377140	3922
1500	980376150	3710	980377150	3975
1600	980376160	3795	980377160	4049
1700	980376170	3858	980377170	4134
1800	980376180	3954	980377180	4219
1900	980376190	4028	980377190	4293

038

STÓŁ PRZYŚCIENNY Z BLOKIEM TRZECH SZUFLAD I PÓŁKĄ H=850 MM

- głębokość szuflad 150 mm
- możliwy montaż zamka



Szerokość W (mm)	Głębokość D=600 (mm)		Głębokość D=700 (mm)	
	Nr kat.	Cena netto (PLN)	Nr kat.	Cena netto (PLN)
800	980386080	3339	980387080	3593
900	980386090	3434	980387090	3678
1000	980386100	3519	980387100	3774
1100	980386110	3625	980387110	3869
1200	980386120	3699	980387120	3975
1300	980386130	3795	980387130	4070
1400	980386140	3858	980387140	4166
1500	980386150	3964	980387150	4251
1600	980386160	4060	980387160	4357
1700	980386170	4155	980387170	4473
1800	980386180	4240	980387180	4569
1900	980386190	4325	980387190	4653

039

**STÓŁ PRZYŚCIENNY Z BLOKIEM TRZECH SZUFLAD I PÓŁKĄ
H=850 MM**

- głębokość szuflad 150 mm
- możliwy montaż zamka



Szerokość W (mm)	Głębokość D=600 (mm)		Głębokość D=700 (mm)	
	Nr kat.	Cena netto (PLN)	Nr kat.	Cena netto (PLN)
800	980396080	3339	980397080	3593
900	980396090	3434	980397090	3678
1000	980396100	3519	980397100	3774
1100	980396110	3625	980397110	3869
1200	980396120	3699	980397120	3975
1300	980396130	3795	980397130	4070
1400	980396140	3858	980397140	4166
1500	980396150	3964	980397150	4251
1600	980396160	4060	980397160	4357
1700	980396170	4155	980397170	4473
1800	980396180	4240	980397180	4569
1900	980396190	4325	980397190	4653

040

**STÓŁ PRZYŚCIENNY Z BLOKIEM TRZECH SZUFLAD
I DWIEMA PÓLKAMI
H=850 MM**

- głębokość szuflad 150 mm
- możliwy montaż zamka



Szerokość W (mm)	Głębokość D=600 (mm)		Głębokość D=700 (mm)	
	Nr kat.	Cena netto (PLN)	Nr kat.	Cena netto (PLN)
800	980406080	3964	980407080	4240
900	980406090	4081	980407090	4378
1000	980406100	4229	980407100	4547
1100	980406110	4346	980407110	4696
1200	980406120	4484	980407120	4844
1300	980406130	4622	980407130	4982
1400	980406140	4749	980407140	5130
1500	980406150	4865	980407150	5268
1600	980406160	5024	980407160	5417
1700	980406170	5152	980407170	5554
1800	980406180	5268	980407180	5692
1900	980406190	5395	980407190	5851

041

**STÓŁ PRZYŚCIENNY Z BLOKIEM TRZECH SZUFLAD
I DWIEMA PÓLKAMI
H=850 MM**

- głębokość szuflad 150 mm
- możliwy montaż zamka



Szerokość W (mm)	Głębokość D=600 (mm)		Głębokość D=700 (mm)	
	Nr kat.	Cena netto (PLN)	Nr kat.	Cena netto (PLN)
800	980416080	3964	980417080	4240
900	980416090	4081	980417090	4378
1000	980416100	4229	980417100	4547
1100	980416110	4346	980417110	4696
1200	980416120	4484	980417120	4844
1300	980416130	4622	980417130	4982
1400	980416140	4749	980417140	5130
1500	980416150	4865	980417150	5268
1600	980416160	5024	980417160	5417
1700	980416170	5152	980417170	5554
1800	980416180	5268	980417180	5692
1900	980416190	5395	980417190	5851

042

STÓŁ PRZYŚCIENNY Z BLOKIEM TRZECH SZUFLAD DRZWI SKRZYDŁOWE H = 850 MM

- zawias w drzwiach po prawej stronie
- przestawna półka
- głębokość szuflad 150 mm
- możliwy montaż zamka



Szerokość W (mm)	Głębokość D=600 (mm)		Głębokość D=700 (mm)	
	Nr kat.	Cena netto (PLN)	Nr kat.	Cena netto (PLN)
800	980426080	4123	980427080	4420
900	980426090	4314	980427090	4622
1000	980426100	4505	980427100	4823

043

STÓŁ PRZYŚCIENNY Z BLOKIEM TRZECH SZUFLAD DRZWI SKRZYDŁOWE H=850 MM

- zawias w drzwiach po lewej stronie
- przestawna półka
- głębokość szuflad 150 mm
- możliwy montaż zamka



Szerokość W (mm)	Głębokość D=600 (mm)		Głębokość D=700 (mm)	
	Nr kat.	Cena netto (PLN)	Nr kat.	Cena netto (PLN)
800	980436080	4123	980437080	4420
900	980436090	4314	980437090	4622
1000	980436100	4505	980437100	4823

044

STÓŁ PRZYŚCIENNY Z BLOKIEM TRZECH SZUFLAD DRZWI SKRZYDŁOWE H=850 MM

- przestawna półka
- głębokość szuflad 150 mm
- możliwy montaż zamka



Szerokość W (mm)	Głębokość D=600 (mm)		Głębokość D=700 (mm)	
	Nr kat.	Cena netto (PLN)	Nr kat.	Cena netto (PLN)
1100	980446110	4749	980447110	5088
1200	980446120	4993	980447120	5353
1300	980446130	5183	980447130	5554
1400	980446140	5395	980447140	5766
1500	980446150	5618	980447150	5968
1600	980446160	5788	980447160	6180
1700	980446170	5968	980447170	6371
1800	980446180	6180	980447180	6604
1900	980446190	6360	980447190	6826

045

**STÓŁ PRZYŚCIENNY Z BLOKIEM TRZECH SZUFLAD
DRZWI SKRZYDŁOWE
H=850 MM**

- przestawna półka
- głębokość szuflad 150 mm
- możliwy montaż zamka



Szerokość W (mm)	Głębokość D=600 (mm)		Głębokość D=700 (mm)	
	Nr kat.	Cena netto (PLN)	Nr kat.	Cena netto (PLN)
1100	980456110	4749	980457110	5088
1200	980456120	4993	980457120	5353
1300	980456130	5183	980457130	5554
1400	980456140	5395	980457140	5766
1500	980456150	5618	980457150	5968
1600	980456160	5788	980457160	6180
1700	980456170	5968	980457170	6371
1800	980456180	6180	980457180	6604
1900	980456190	6360	980457190	6826

046

**STÓŁ PRZYŚCIENNY Z BLOKIEM TRZECH SZUFLAD
DRZWI SUWANE
H=850 MM**

- przestawna półka
- głębokość szuflad 150 mm
- możliwy montaż zamka



Szerokość W (mm)	Głębokość D=600 (mm)		Głębokość D=700 (mm)	
	Nr kat.	Cena netto (PLN)	Nr kat.	Cena netto (PLN)
1200	980466120	5088	980467120	5491
1300	980466130	5258	980467130	5650
1400	980466140	5417	980467140	5819
1500	980466150	5576	980467150	6000
1600	980466160	5745	980467160	6169
1700	980466170	5894	980467170	6339
1800	980466180	6063	980467180	6530
1900	980466190	6222	980467190	6689

047

**STÓŁ PRZYŚCIENNY Z BLOKIEM TRZECH SZUFLAD
DRZWI SUWANE
H=850 MM**

- przestawna półka
- głębokość szuflad 150 mm
- możliwy montaż zamka



Szerokość W (mm)	Głębokość D=600 (mm)		Głębokość D=700 (mm)	
	Nr kat.	Cena netto (PLN)	Nr kat.	Cena netto (PLN)
1200	980476120	5088	980477120	5491
1300	980476130	5258	980477130	5650
1400	980476140	5417	980477140	5819
1500	980476150	5576	980477150	6000
1600	980476160	5745	980477160	6169
1700	980476170	5894	980477170	6339
1800	980476180	6063	980477180	6530
1900	980476190	6222	980477190	6689

048

STÓŁ PRZYŚCIENNY Z SZAFKĄ BEZ PÓŁKI H=850 MM

- przestawna półka w szafce
- możliwy montaż zamka



Szerokość W (mm)	Głębokość D=600 (mm)		Głębokość D=700 (mm)	
	Nr kat.	Cena netto (PLN)	Nr kat.	Cena netto (PLN)
800	980486080	2364	980487080	2470
900	980486090	2417	980487090	2555
1000	980486100	2502	980487100	2639
1100	980486110	2555	980487110	2703
1200	980486120	2639	980487120	2788
1300	980486130	2703	980487130	2883
1400	980486140	2788	980487140	2947
1500	980486150	2841	980487150	3032
1600	980486160	2936	980487160	3106
1700	980486170	3010	980487170	3191
1800	980486180	3063	980487180	3254
1900	980486190	3138	980487190	3328

049

STÓŁ PRZYŚCIENNY Z SZAFKĄ BEZ PÓŁKI H=850 MM

- przestawna półka w szafce
- możliwy montaż zamka



Szerokość W (mm)	Głębokość D=600 (mm)		Głębokość D=700 (mm)	
	Nr kat.	Cena netto (PLN)	Nr kat.	Cena netto (PLN)
800	980496080	2364	980497080	2470
900	980496090	2417	980497090	2555
1000	980496100	2502	980497100	2639
1100	980496110	2555	980497110	2703
1200	980496120	2639	980497120	2788
1300	980496130	2703	980497130	2883
1400	980496140	2788	980497140	2947
1500	980496150	2841	980497150	3032
1600	980496160	2936	980497160	3106
1700	980496170	3010	980497170	3191
1800	980496180	3063	980497180	3254
1900	980496190	3138	980497190	3328

050

STÓŁ PRZYŚCIENNY Z SZAFKĄ I PÓŁKĄ H=850 MM

- przestawna półka w szafce
- możliwy montaż zamka



Szerokość W (mm)	Głębokość D=600 (mm)		Głębokość D=700 (mm)	
	Nr kat.	Cena netto (PLN)	Nr kat.	Cena netto (PLN)
800	980506080	2491	980507080	2639
900	980506090	2555	980507090	2735
1000	980506100	2650	980507100	2820
1100	980506110	2745	980507110	2936
1200	980506120	2820	980507120	3032
1300	980506130	2926	980507130	3127
1400	980506140	3010	980507140	3212
1500	980506150	3116	980507150	3307
1600	980506160	3191	980507160	3424
1700	980506170	3275	980507170	3519
1800	980506180	3371	980507180	3604
1900	980506190	3456	980507190	3699

051

**STÓŁ PRZYŚCIENNY Z SZAFKĄ I PÓŁKĄ
H=850 MM**

- przestawna półka w szafce
- możliwy montaż zamka



Szerokość W (mm)	Głębokość D=600 (mm)		Głębokość D=700 (mm)	
	Nr kat.	Cena netto (PLN)	Nr kat.	Cena netto (PLN)
800	980516080	2491	980517080	2639
900	980516090	2555	980517090	2735
1000	980516100	2650	980517100	2820
1100	980516110	2745	980517110	2936
1200	980516120	2820	980517120	3032
1300	980516130	2926	980517130	3127
1400	980516140	3010	980517140	3212
1500	980516150	3116	980517150	3307
1600	980516160	3191	980517160	3424
1700	980516170	3275	980517170	3519
1800	980516180	3371	980517180	3604
1900	980516190	3456	980517190	3699

052

**STÓŁ PRZYŚCIENNY Z SZAFKĄ I DWIEMA PÓLKAMI
H=850 MM**

- przestawna półka w szafce
- możliwy montaż zamka



Szerokość W (mm)	Głębokość D=600 (mm)		Głębokość D=700 (mm)	
	Nr kat.	Cena netto (PLN)	Nr kat.	Cena netto (PLN)
800	980526080	3106	980527080	3297
900	980526090	3233	980527090	3434
1000	980526100	3339	980527100	3572
1100	980526110	3498	980527110	3731
1200	980526120	3625	980527120	3858
1300	980526130	3742	980527130	4039
1400	980526140	3858	980527140	4155
1500	980526150	4028	980527150	4325
1600	980526160	4155	980527160	4473
1700	980526170	4261	980527170	4611
1800	980526180	4388	980527180	4749
1900	980526190	4547	980527190	4887

053

**STÓŁ PRZYŚCIENNY Z SZAFKĄ I DWIEMA PÓLKAMI
H=850 MM**

- przestawna półka w szafce
- możliwy montaż zamka



Szerokość W (mm)	Głębokość D=600 (mm)		Głębokość D=700 (mm)	
	Nr kat.	Cena netto (PLN)	Nr kat.	Cena netto (PLN)
800	980536080	3106	980537080	3297
900	980536090	3233	980537090	3434
1000	980536100	3339	980537100	3572
1100	980536110	3498	980537110	3731
1200	980536120	3625	980537120	3858
1300	980536130	3742	980537130	4039
1400	980536140	3858	980537140	4155
1500	980536150	4028	980537150	4325
1600	980536160	4155	980537160	4473
1700	980536170	4261	980537170	4611
1800	980536180	4388	980537180	4749
1900	980536190	4547	980537190	4887

054

STÓŁ PRZYŚCIENNY Z SZAFKĄ DRZWI SKRZYDŁOWE H=850 MM

- ściana dzieląca małą i dużą komorę szafki
- przestawna półka w dużej komorze
- możliwy montaż zamka



Szerokość W (mm)	Głębokość D=600 (mm)		Głębokość D=700 (mm)	
	Nr kat.	Cena netto (PLN)	Nr kat.	Cena netto (PLN)
1200	980546120	4028	980547120	4251
1300	980546130	4208	980547130	4473
1400	980546140	4378	980547140	4653
1500	980546150	4579	980547150	4855
1600	980546160	4759	980547160	5056
1700	980546170	4929	980547170	5247
1800	980546180	5141	980547180	5438
1900	980546190	5300	980547190	5671

055

STÓŁ PRZYŚCIENNY Z SZAFKĄ DRZWI SKRZYDŁOWE H=850 MM

- ściana dzieląca małą i dużą komorę szafki
- przestawna półka w dużej komorze
- możliwy montaż zamka



Szerokość W (mm)	Głębokość D=600 (mm)		Głębokość D=700 (mm)	
	Nr kat.	Cena netto (PLN)	Nr kat.	Cena netto (PLN)
1200	980556120	4028	980557120	4251
1300	980556130	4208	980557130	4473
1400	980556140	4378	980557140	4653
1500	980556150	4579	980557150	4855
1600	980556160	4759	980557160	5056
1700	980556170	4929	980557170	5247
1800	980556180	5141	980557180	5438
1900	980556190	5300	980557190	5671

056

STÓŁ PRZYŚCIENNY Z SZAFKĄ DRZWI SUWANE H=850 MM

- szafka z drzwiami skrzydłowymi po lewej stronie
- ściana dzieląca małą i dużą komorę szafki
- przestawna półka w dużej komorze
- możliwy montaż zamka



Szerokość W (mm)	Głębokość D=600 (mm)		Głębokość D=700 (mm)	
	Nr kat.	Cena netto (PLN)	Nr kat.	Cena netto (PLN)
1200	980566120	4229	980567120	4526
1300	980566130	4378	980567130	4696
1400	980566140	4547	980567140	4855
1500	980566150	4696	980567150	5035
1600	980566160	4865	980567160	5183
1700	980566170	5035	980567170	5364
1800	980566180	5173	980567180	5544
1900	980566190	5342	980567190	5713

057

STÓŁ PRZYŚCIENNY Z SZAFKĄ DRZWI SUWANE H=850 MM

- szafka z drzwiami skrzydłowymi po prawej stronie
- ściana dzieląca małą i dużą komorę szafki
- przestawna półka w dużej komorze
- możliwy montaż zamka



Szerokość W (mm)	Głębokość D=600 (mm)		Głębokość D=700 (mm)	
	Nr kat.	Cena netto (PLN)	Nr kat.	Cena netto (PLN)
1200	980576120	4229	980577120	4526
1300	980576130	4378	980577130	4696
1400	980576140	4547	980577140	4855
1500	980576150	4696	980577150	5035
1600	980576160	4865	980577160	5183
1700	980576170	5035	980577170	5364
1800	980576180	5173	980577180	5544
1900	980576190	5342	980577190	5713

058

**STÓŁ PRZYŚCIENNY Z PŁYTĄ POLIETYLENOWĄ
H=850 MM**

- stół spawany
- głębokość płyty 300 mm



Szerokość W (mm)	Głębokość D=600 (mm)		Głębokość D=700 (mm)	
	Nr kat.	Cena netto (PLN)	Nr kat.	Cena netto (PLN)
800	980586080	1685	980587080	1749
900	980586090	1802	980587090	1887
1000	980586100	1929	980587100	2003
1100	980586110	2046	980587110	2120
1200	980586120	2141	980587120	2237
1300	980586130	2268	980587130	2385
1400	980586140	2406	980587140	2502
1500	980586150	2512	980587150	2629
1600	980586160	2629	980587160	2745
1700	980586170	2745	980587170	2883
1800	980586180	2883	980587180	3010
1900	980586190	3000	980587190	3116

059

**STÓŁ PRZYŚCIENNY Z PŁYTĄ POLIETYLENOWĄ I PÓŁKĄ
H=850 MM**

- stół spawany
- głębokość płyty 300 mm



Szerokość W (mm)	Głębokość D=600 (mm)		Głębokość D=700 (mm)	
	Nr kat.	Cena netto (PLN)	Nr kat.	Cena netto (PLN)
800	980596080	1897	980597080	2003
900	980596090	2046	980597090	2141
1000	980596100	2194	980597100	2290
1100	980596110	2353	980597110	2470
1200	980596120	2491	980597120	2608
1300	980596130	2629	980597130	2756
1400	980596140	2767	980597140	2926
1500	980596150	2926	980597150	3063
1600	980596160	3053	980597160	3233
1700	980596170	3201	980597170	3371
1800	980596180	3339	980597180	3551
1900	980596190	3509	980597190	3678

060

**STÓŁ CENTRALNY Z PŁYTAMI POLIETYLENOWYMI
H=850 MM**

- stół spawany
- głębokość płyty 300 mm



Szerokość W (mm)	Głębokość D=1200 (mm)		Głębokość D=1400 (mm)	
	Nr kat.	Cena netto (PLN)	Nr kat.	Cena netto (PLN)
1000	980602100	3646	980604100	3848
1100	980602110	3848	980604110	4081
1200	980602120	4081	980604120	4325
1300	980602130	4314	980604130	4569
1400	980602140	4526	980604140	4781
1500	980602150	4749	980604150	5035
1600	980602160	4971	980604160	5258
1700	980602170	5173	980604170	5501
1800	980602180	5417	980604180	5713
1900	980602190	5639	980604190	5947

061

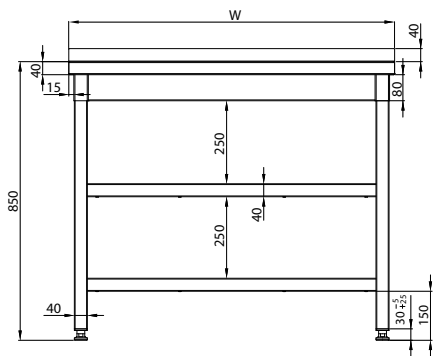
**STÓŁ PRZYŚCIENNY Z KOSZEM UCHYLNYM
H=850 MM**

- kosz z odbojnikami



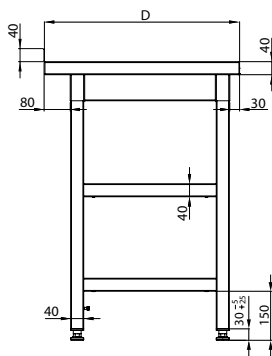
Szerokość W (mm)	Głębokość D=600 (mm)		Głębokość D=700 (mm)	
	Nr kat.	Cena netto (PLN)	Nr kat.	Cena netto (PLN)
450	980616045	2703	980617045	2820

STÓŁ PRZYŚCIENNY

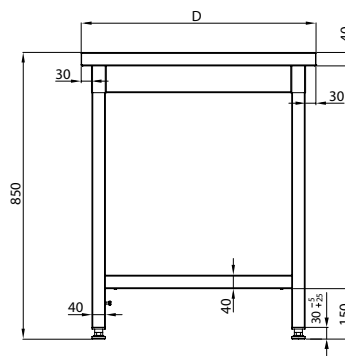


Rzut z przodu

STÓŁ CENTRALNY

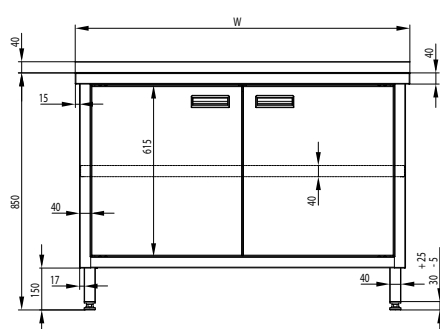


Rzut z boku

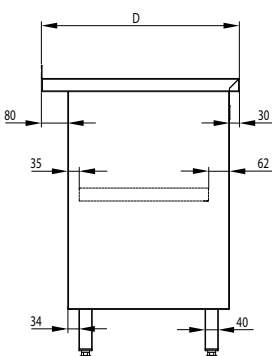


Rzut z boku

STÓŁ PRZYŚCIENNY Z DRZWIAMI SKRZYDŁOWYMI

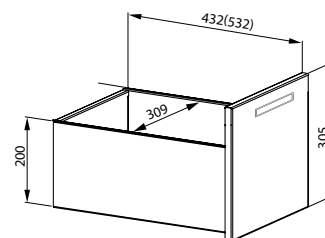


Rzut z przodu



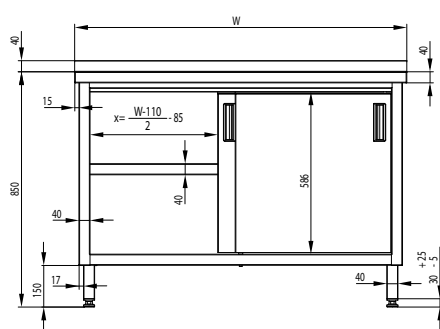
Rzut z boku

SZUFLADA Z BLOKU DWUSZUFLADOWEGO

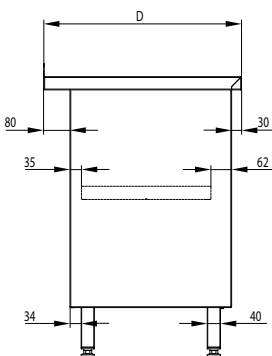


Rzut z boku

STÓŁ PRZYŚCIENNY Z DRZWIAMI SUWANymi

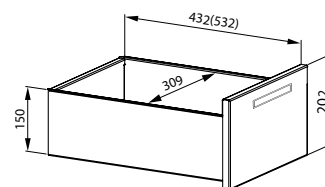


Rzut z przodu



Rzut z boku

SZUFLADA Z BLOKU TRÓJSZUFLADOWEGO ORAZ SZUFLADY PODWIESZANEJ



Stoły ze zlewem



02

02 Stoły ze zlewem

380

STÓŁ ZE ZLEWEM JEDNOKOMOROWYM BEZ PÓŁKI H=850 MM

- blat tłoczony
- rant płaski h=40 mm
- stół skręcany do samodzielnego montażu
- nogi łączone za pomocą śrub
- meble wykonane w formie rozłożonej
- otwór pod baterię na środku komory $\varnothing=33$ mm
- dostępne głębokości blatu (D) 600 lub 700 mm
- stół o D=600 mm posiada komorę o wymiarach 400x400x250 mm
- stół o D=700 mm posiada komorę o wymiarach 500x500x250 mm z wyjątkiem 983807060, gdzie umieszczona jest komora 400x400x250 mm



Szerokość W (mm)	Głębokość D=600 (mm)		Głębokość D=700 (mm)	
	Nr kat.	Cena netto (PLN)	Nr kat.	Cena netto (PLN)
600	983806060	1929	983807060	1993
700	-	-	983807070	2088

381

STÓŁ ZE ZLEWEM JEDNOKOMOROWYM BEZ PÓŁKI H=850 MM

- blat tłoczony
- rant płaski h=40 mm
- stół skręcany do samodzielnego montażu
- nogi łączone za pomocą śrub
- meble wykonane w formie rozłożonej
- otwór pod baterię na środku komory $\varnothing=33$ mm
- dostępne głębokości blatu (D) 600 lub 700 mm
- stół o D=600 mm posiada komorę o wymiarach 400x400x250 mm
- stół o D=700 mm posiada komorę o wymiarach 500x500x250 mm



Szerokość W (mm)	Głębokość D=600 (mm)		Głębokość D=700 (mm)	
	Nr kat.	Cena netto (PLN)	Nr kat.	Cena netto (PLN)
800	983816080	2099	983817080	2152
900	983816090	2184	983817090	2258
1000	983816100	2237	983817100	2353
1100	983816110	2332	983817110	2449
1200	983816120	2417	983817120	2512
1300	983816130	2502	983817130	2608
1400	983816140	2576	983817140	2703

 - ociekacz płaski

383

STÓŁ ZE ZLEWEM JEDNOKOMOROWYM BEZ PÓŁKI H=850 MM

- blat tłoczony
- rant płaski h=40 mm
- stół skręcany do samodzielnego montażu
- nogi łączone za pomocą śrub
- meble wykonane w formie rozłożonej
- otwór pod baterię na środku komory $\varnothing=33$ mm
- dostępne głębokości blatu (D) 600 lub 700 mm
- stół o D=600 mm posiada komorę o wymiarach 400x400x250 mm
- stół o D=700 mm posiada komorę o wymiarach 500x500x250 mm



Szerokość W (mm)	Głębokość D=600 (mm)		Głębokość D=700 (mm)	
	Nr kat.	Cena netto (PLN)	Nr kat.	Cena netto (PLN)
800	983836080	2099	983837080	2152
900	983836090	2184	983837090	2258
1000	983836100	2237	983837100	2353
1100	983836110	2332	983837110	2449
1200	983836120	2417	983837120	2512
1300	983836130	2502	983837130	2608
1400	983836140	2576	983837140	2703

 - ociekacz płaski

313

**STÓŁ ZE ZLEWEM JEDNOKOMOROWYM Z PÓŁKĄ
H=850 MM**

- blat tłoczony
- rant płaski h=40 mm
- stół skręcany do samodzielnego montażu
- nogi łączone za pomocą śrub
- meble wykonane w formie rozłożonej
- otwór pod baterię na środku komory Ø=33 mm
- dostępne głębokości blatu (D) 600 lub 700 mm
- stół o D=600 mm posiada komorę o wymiarach 400x400x250 mm
- stół o D=700 mm posiada komorę o wymiarach 500x500x250 mm z wyjątkiem 983137060, gdzie umieszczona jest komora 400x400x250 mm



Szerokość W (mm)	Głębokość D=600 (mm)		Głębokość D=700 (mm)	
	Nr kat.	Cena netto (PLN)	Nr kat.	Cena netto (PLN)
600	983136060	2056	983137060	2131
700	-	-	983137070	2237

314

**STÓŁ ZE ZLEWEM JEDNOKOMOROWYM Z PÓŁKĄ
H=850 MM**

- blat tłoczony
- rant płaski h=40 mm
- stół skręcany do samodzielnego montażu
- nogi łączone za pomocą śrub
- meble wykonane w formie rozłożonej
- otwór pod baterię na środku komory Ø=33 mm
- dostępne głębokości blatu (D) 600 lub 700 mm
- stół o D=600 mm posiada komorę o wymiarach 400x400x250 mm
- stół o D=700 mm posiada komorę o wymiarach 500x500x250 mm



Szerokość W (mm)	Głębokość D=600 (mm)		Głębokość D=700 (mm)	
	Nr kat.	Cena netto (PLN)	Nr kat.	Cena netto (PLN)
800	983146080	2258	983147080	2385
900	983146090	2364	983147090	2491
1000	983146100	2470	983147100	2597
1100	983146110	2576	983147110	2724
1200	983146120	2661	983147120	2820
1300	983146130	2777	983147130	2936
1400	983146140	2883	983147140	3042

 - ociekacz płaski

315

**STÓŁ ZE ZLEWEM JEDNOKOMOROWYM Z PÓŁKĄ
H=850 MM**

- blat tłoczony
- rant płaski h=40 mm
- stół skręcany do samodzielnego montażu
- nogi łączone za pomocą śrub
- meble wykonane w formie rozłożonej
- otwór pod baterię na środku komory Ø=33 mm
- dostępne głębokości blatu (D) 600 lub 700 mm
- stół o D=600 mm posiada komorę o wymiarach 400x400x250 mm
- stół o D=700 mm posiada komorę o wymiarach 500x500x250 mm



Szerokość W (mm)	Głębokość D=600 (mm)		Głębokość D=700 (mm)	
	Nr kat.	Cena netto (PLN)	Nr kat.	Cena netto (PLN)
800	983156080	2258	983157080	2385
900	983156090	2364	983157090	2491
1000	983156100	2470	983157100	2597
1100	983156110	2576	983157110	2724
1200	983156120	2661	983157120	2820
1300	983156130	2777	983157130	2936
1400	983156140	2883	983157140	3042

 - ociekacz płaski

02 Stoły ze zlewem

385

STÓŁ ZE ZLEWEM JEDNOKOMOROWYM DRZWI SKRZYDŁOWE H=850 MM

- blat tłoczony
- rant płaski h=40 mm
- otwór pod baterię na środku komory Ø=33 mm
- dostępne głębokości blatu (D) 600 lub 700 mm
- stoły posiadają komorę o wymiarach 400x400x250 mm
- zawiasy w drzwiach po stronie lewej
- możliwy montaż zamka
- korpus szafki nie posiada tylnej ściany



Szerokość W (mm)	Głębokość D=600 (mm)		Głębokość D=700 (mm)	
	Nr kat.	Cena netto (PLN)	Nr kat.	Cena netto (PLN)
500	983856050	2788	983857050	2926
600	983856060	3010	983857060	3127

386

STÓŁ ZE ZLEWEM JEDNOKOMOROWYM DRZWI SKRZYDŁOWE H=850 MM

- blat tłoczony
- rant płaski h=40 mm
- otwór pod baterię na środku komory Ø=33 mm
- dostępne głębokości blatu (D) 600 lub 700 mm
- stół o D=600 mm posiada komorę o wymiarach 400x400x250 mm
- stół o D=700 mm posiada komorę o wymiarach 500x500x250 mm
- w stołach 983866140, 983867140 trzej drzwi skrzydłowych
- możliwy montaż zamka
- korpus szafki nie posiada tylnej ściany



Szerokość W (mm)	Głębokość D=600 (mm)		Głębokość D=700 (mm)	
	Nr kat.	Cena netto (PLN)	Nr kat.	Cena netto (PLN)
800	983866080	3339	983867080	3519
900	983866090	3519	983867090	3689
1000	983866100	3678	983867100	3848
1100	983866110	3848	983867110	4039
1200	983866120	4028	983867120	4208
1300	983866130	4176	983867130	4378
1400	983866140	4325	983867140	4547

 - ociekacz płaski

387

STÓŁ ZE ZLEWEM JEDNOKOMOROWYM DRZWI SKRZYDŁOWE H=850 MM

- blat tłoczony
- rant płaski h=40 mm
- otwór pod baterię na środku komory Ø=33 mm
- dostępne głębokości blatu (D) 600 lub 700 mm
- stół o D=600 mm posiada komorę o wymiarach 400x400x250 mm
- stół o D=700 mm posiada komorę o wymiarach 500x500x250 mm
- w stołach 983876140, 983877140 trzej drzwi skrzydłowych
- możliwy montaż zamka
- korpus szafki nie posiada tylnej ściany



Szerokość W (mm)	Głębokość D=600 (mm)		Głębokość D=700 (mm)	
	Nr kat.	Cena netto (PLN)	Nr kat.	Cena netto (PLN)
800	983876080	3339	983877080	3519
900	983876090	3519	983877090	3689
1000	983876100	3678	983877100	3848
1100	983876110	3848	983877110	4039
1200	983876120	4028	983877120	4208
1300	983876130	4176	983877130	4378
1400	983876140	4325	983877140	4547

 - ociekacz płaski

388

**STÓŁ ZE ZLEWEM JEDNOKOMOROWYM DRZWI SUWANE
H=850 MM**

- blat tłoczony
- rant płaski h=40 mm
- otwór pod baterię po lewej stronie komory Ø=33 mm
- dostępne głębokości blatu (D) 600 lub 700 mm
- stół o D=600 mm posiada komorę o wymiarach 400x400x250 mm
- stół o D=700 mm posiada komorę o wymiarach 500x500x250 mm
- możliwy montaż zamka
- korpus szafki nie posiada tylnej ściany



Szerokość W (mm)	Głębokość D=600 (mm)		Głębokość D=700 (mm)	
	Nr kat.	Cena netto (PLN)	Nr kat.	Cena netto (PLN)
800	983886080	3466	983887080	3668
900	983886090	3593	983887090	3805
1000	983886100	3710	983887100	3954
1100	983886110	3848	983887110	4081
1200	983886120	3975	983887120	4219
1300	983886130	4113	983887130	4357
1400	983886140	4229	983887140	4505

 - ociekacz płaski

389

**STÓŁ ZE ZLEWEM JEDNOKOMOROWYM DRZWI SUWANE
H=850 MM**

- blat tłoczony
- rant płaski h=40 mm
- otwór pod baterię po prawej stronie komory Ø=33 mm
- dostępne głębokości blatu (D) 600 lub 700 mm
- stół o D=600 mm posiada komorę o wymiarach 400x400x250 mm
- stół o D=700 mm posiada komorę o wymiarach 500x500x250 mm
- możliwy montaż zamka
- korpus szafki nie posiada tylnej ściany



Szerokość W (mm)	Głębokość D=600 (mm)		Głębokość D=700 (mm)	
	Nr kat.	Cena netto (PLN)	Nr kat.	Cena netto (PLN)
800	983896080	3466	983897080	3668
900	983896090	3593	983897090	3805
1000	983896100	3710	983897100	3954
1100	983896110	3848	983897110	4081
1200	983896120	3975	983897120	4219
1300	983896130	4113	983897130	4357
1400	983896140	4229	983897140	4505

 - ociekacz płaski

02 Stoły ze zlewem

390

STÓŁ ZE ZLEWEM DWUKOMOROWYM BEZ PÓŁKI H=850 MM

- blat tłoczony
- rant płaski h=40 mm
- stół skręcany do samodzielnego montażu
- nogi łączone za pomocą śrub
- meble wykonane w formie rozłożonej
- komory umieszczone centralnie
- otwór pod baterię pomiędzy komorami $\varnothing=33$ mm
- dostępne głębokości blatu (D) 600 lub 700 mm
- stół o D=600 mm posiada komory o wymiarach 400x400x250 mm
- stół o D=700 mm posiada komory o wymiarach 400x500x250 mm



Szerokość W (mm)	Głębokość D=600 (mm)		Głębokość D=700 (mm)	
	Nr kat.	Cena netto (PLN)	Nr kat.	Cena netto (PLN)
1000	983906100	2724	983907100	2809

391

STÓŁ ZE ZLEWEM DWUKOMOROWYM BEZ PÓŁKI H=850 MM

- blat tłoczony
- rant płaski h=40 mm
- stół skręcany do samodzielnego montażu
- nogi łączone za pomocą śrub
- meble wykonane w formie rozłożonej
- otwór pod baterię pomiędzy komorami $\varnothing=33$ mm
- dostępne głębokości blatu (D) 600 lub 700 mm
- stół o D=600 mm posiada komory o wymiarach 400x400x250 mm
- stół o D=700 mm posiada komory o wymiarach 500x500x250 mm, z wyjątkiem nr kat. 983917110, gdzie umieszczone są komory o wymiarach 400x500x250 mm



Szerokość W (mm)	Głębokość D=600 (mm)		Głębokość D=700 (mm)	
	Nr kat.	Cena netto (PLN)	Nr kat.	Cena netto (PLN)
1100	983916110	2820	983917110	2926
1200	983916120	2904	983917120	3010
1300	983916130	2979	983917130	3085
1400	983916140	3053	983917140	3159

 - ociekacz płaski


393

STÓŁ ZE ZLEWEM DWUKOMOROWYM BEZ PÓŁKI H=850 MM

- blat tłoczony
- rant płaski h=40 mm
- stół skręcany do samodzielnego montażu
- nogi łączone za pomocą śrub
- meble wykonane w formie rozłożonej
- otwór pod baterię pomiędzy komorami $\varnothing=33$ mm
- dostępne głębokości blatu (D) 600 lub 700 mm
- stół o D=600 mm posiada komory o wymiarach 400x400x250 mm
- stół o D=700 mm posiada komory o wymiarach 500x500x250 mm, z wyjątkiem nr kat. 983937110, gdzie umieszczone są komory o wymiarach 400x500x250 mm



Szerokość W (mm)	Głębokość D=600 (mm)		Głębokość D=700 (mm)	
	Nr kat.	Cena netto (PLN)	Nr kat.	Cena netto (PLN)
1100	983936110	2820	983937110	2926
1200	983936120	2904	983937120	3010
1300	983936130	2979	983937130	3085
1400	983936140	3053	983937140	3159

 - ociekacz płaski

395

**STÓŁ ZE ZLEWEM DWUKOMOROWYM Z PÓŁKĄ
H=850 MM**

- blat tłoczony
- rant płaski h=40 mm
- stół skręcany do samodzielnego montażu
- nogi łączone za pomocą śrub
- meble wykonane w formie rozłożonej
- komory umieszczone centralnie
- otwór pod baterię pomiędzy komorami Ø=33 mm
- dostępne głębokości blatu (D) 600 lub 700 mm
- stół o D=600 mm posiada komory o wymiarach 400x400x250 mm
- stół o D=700 mm posiada komory o wymiarach 400x500x250 mm



Szerokość W (mm)	Głębokość D=600 (mm)		Głębokość D=700 (mm)	
	Nr kat.	Cena netto (PLN)	Nr kat.	Cena netto (PLN)
1000	983956100	3148	983957100	3275

316

**STÓŁ ZE ZLEWEM DWUKOMOROWYM Z PÓŁKĄ
H=850 MM**

- blat tłoczony
- rant płaski h=40 mm
- stół skręcany do samodzielnego montażu
- nogi łączone za pomocą śrub
- meble wykonane w formie rozłożonej
- otwór pod baterię pomiędzy komorami Ø=33 mm
- dostępne głębokości blatu (D) 600 lub 700 mm
- stół o D=600 mm posiada komory o wymiarach 400x400x250 mm
- stół o D=700 mm posiada komory o wymiarach 500x500x250 mm, z wyjątkiem nr kat. 983167110, gdzie umieszczone są komory o wymiarach 400 x 500 x 250 mm



Szerokość W (mm)	Głębokość D=600 (mm)		Głębokość D=700 (mm)	
	Nr kat.	Cena netto (PLN)	Nr kat.	Cena netto (PLN)
1100	983166110	3244	983167110	3413
1200	983166120	3339	983167120	3519
1300	983166130	3466	983167130	3646
1400	983166140	3572	983167140	3742

 - ociekacz płaski

317

**STÓŁ ZE ZLEWEM DWUKOMOROWYM Z PÓŁKĄ
H=850 MM**

- blat tłoczony
- rant płaski h=40 mm
- stół skręcany do samodzielnego montażu
- nogi łączone za pomocą śrub
- meble wykonane w formie rozłożonej
- otwór pod baterię pomiędzy komorami Ø=33 mm
- dostępne głębokości blatu (D) 600 lub 700 mm
- stół o D=600 mm posiada komory o wymiarach 400x400x250 mm
- stół o D=700 mm posiada komory o wymiarach 500x500x250 mm, z wyjątkiem nr kat. 983177110, gdzie umieszczone są komory o wymiarach 400 x 500 x 250 mm



Szerokość W (mm)	Głębokość D=600 (mm)		Głębokość D=700 (mm)	
	Nr kat.	Cena netto (PLN)	Nr kat.	Cena netto (PLN)
1100	983176110	3244	983177110	3413
1200	983176120	3339	983177120	3519
1300	983176130	3466	983177130	3646
1400	983176140	3572	983177140	3742

 - ociekacz płaski

02 Stoły ze zlewem

396

STÓŁ ZE ZLEWEM DWUKOMOROWYM DRZWI SKRZYDŁOWE H=850 MM

- blat tłoczony
- rant płaski h=40 mm
- otwór pod baterię pomiędzy komorami Ø=33 mm
- dostępne głębokości blatu (D) 600 lub 700 mm
- stół o D=600 mm posiada komory o wymiarach 400x400x250 mm
- stół o D=700 mm posiada komory o wymiarach 400x500x250 mm
- możliwy montaż zamka
- korpus szafki nie posiada tylnej ściany



Szerokość W (mm)	Głębokość D=600 (mm)		Głębokość D=700 (mm)	
	Nr kat.	Cena netto (PLN)	Nr kat.	Cena netto (PLN)
1000	983966100	4261	983967100	4452

397

STÓŁ ZE ZLEWEM DWUKOMOROWYM DRZWI SKRZYDŁOWE H=850 MM

- blat tłoczony
- rant płaski h=40 mm
- otwór pod baterię pomiędzy komorami Ø=33 mm
- dostępne głębokości blatu (D) 600 lub 700 mm
- stół o D=600 mm posiada komorę o wymiarach 400x400x250 mm
- stół o D=700 mm posiada komorę o wymiarach 500x500x250 mm, z wyjątkiem nr kat. 983977110, gdzie umieszczone są komory o wymiarach 400x500x250 mm
- w stołach 983976140, 983977140 trze drzwi skrzydłowych
- możliwy montaż zamka
- korpus szafki nie posiada tylnej ściany



Szerokość W (mm)	Głębokość D=600 (mm)		Głębokość D=700 (mm)	
	Nr kat.	Cena netto (PLN)	Nr kat.	Cena netto (PLN)
1100	983976110	4473	983977110	4611
1200	983976120	4611	983977120	4781
1300	983976130	4770	983977130	4971
1400	983976140	4908	983977140	5141

 - ociekacz płaski


398

STÓŁ ZE ZLEWEM DWUKOMOROWYM DRZWI SKRZYDŁOWE H=850 MM

- blat tłoczony
- rant płaski h=40 mm
- otwór pod baterię pomiędzy komorami Ø=33 mm
- dostępne głębokości blatu (D) 600 lub 700 mm
- stół o D=600 mm posiada komorę o wymiarach 400x400x250 mm
- stół o D=700 mm posiada komorę o wymiarach 500x500x250 mm, z wyjątkiem nr kat. 983987110, gdzie umieszczone są komory o wymiarach 400x500x250 mm
- w stołach 983986140, 983987140 trze drzwi skrzydłowych
- możliwy montaż zamka
- korpus szafki nie posiada tylnej ściany



Szerokość W (mm)	Głębokość D=600 (mm)		Głębokość D=700 (mm)	
	Nr kat.	Cena netto (PLN)	Nr kat.	Cena netto (PLN)
1100	983986110	4473	983987110	4611
1200	983986120	4611	983987120	4781
1300	983986130	4770	983987130	4971
1400	983986140	4908	983987140	5141

 - ociekacz płaski

399

STÓŁ ZE ZLEWEM DWUKOMOROWYM DRZWI SUWANE
H=850 MM

- blat tłoczony
- rant płaski h=40 mm
- otwór pod baterię pomiędzy komorami Ø=33 mm
- dostępne głębokości blatu (D) 600 lub 700 mm
- stół o D=600 mm posiada komory o wymiarach 400x400x250 mm
- stół o D=700 mm posiada komory o wymiarach 400x500x250 mm
- możliwy montaż zamka
- korpus szafki nie posiada tylnej ściany



Szerokość W (mm)	Głębokość D=600 (mm)		Głębokość D=700 (mm)	
	Nr kat.	Cena netto (PLN)	Nr kat.	Cena netto (PLN)
1000	983996100	4484	983997100	4717

400

STÓŁ ZE ZLEWEM DWUKOMOROWYM DRZWI SUWANE
H=850 MM

- blat tłoczony
- rant płaski h=40 mm
- otwór pod baterię pomiędzy komorami Ø=33 mm
- dostępne głębokości blatu (D) 600 lub 700 mm
- stół o D=600 mm posiada komory o wymiarach 400x400x250 mm
- stół o D=700 mm posiada komory o wymiarach 500x500x250 mm, z wyjątkiem nr kat. 984007110, gdzie umieszczone są komory o wymiarach 400x500x250 mm
- możliwy montaż zamka
- korpus szafki nie posiada tylnej ściany



Szerokość W (mm)	Głębokość D=600 (mm)		Głębokość D=700 (mm)	
	Nr kat.	Cena netto (PLN)	Nr kat.	Cena netto (PLN)
1100	984006110	4622	984007110	4865
1200	984006120	4749	984007120	4993
1300	984006130	4876	984007130	5141
1400	984006140	4993	984007140	5268

 - ociekacz płaski

401

STÓŁ ZE ZLEWEM DWUKOMOROWYM DRZWI SUWANE
H=850 MM

- blat tłoczony
- rant płaski h=40 mm
- otwór pod baterię pomiędzy komorami Ø=33 mm
- dostępne głębokości blatu (D) 600 lub 700 mm
- stół o D=600 mm posiada komory o wymiarach 400x400x250 mm
- stół o D=700 mm posiada komory o wymiarach 500x500x250 mm, z wyjątkiem nr kat. 984017110, gdzie umieszczone są komory o wymiarach 400x500x250 mm
- możliwy montaż zamka
- korpus szafki nie posiada tylnej ściany



Szerokość W (mm)	Głębokość D=600 (mm)		Głębokość D=700 (mm)	
	Nr kat.	Cena netto (PLN)	Nr kat.	Cena netto (PLN)
1100	984016110	4622	984017110	4865
1200	984016120	4749	984017120	4993
1300	984016130	4876	984017130	5141
1400	984016140	4993	984017140	5268

 - ociekacz płaski

02 Stoły ze zlewem

440

STÓŁ ZE ZLEWEM JEDNOKOMOROWYM BEZ PÓŁKI H=850 MM

- rant puszkowy 100x15 mm
- blat tłoczony
- stół skręcany do samodzielnego montażu
- nogi łączone za pomocą śrub
- meble wykonane w formie rozłożonej
- dostępne głębokości blatu (D) 600 lub 700 mm
- stół o D=600 mm posiada komorę o wymiarach 400x400x250 mm
- stół o D=700 mm posiada komorę o wymiarach 500x500x250 mm, z wyjątkiem nr kat. 984407060, gdzie umieszczona jest komora 400x400x250 mm



Szerokość W (mm)	Głębokość D=600 (mm)		Głębokość D=700 (mm)	
	Nr kat.	Cena netto (PLN)	Nr kat.	Cena netto (PLN)
600	984406060	1866	984407060	1929
700	-	-	984407070	2014

441

STÓŁ ZE ZLEWEM JEDNOKOMOROWYM BEZ PÓŁKI H=850 MM

- rant puszkowy 100x15 mm
- blat tłoczony
- stół skręcany do samodzielnego montażu
- nogi łączone za pomocą śrub
- meble wykonane w formie rozłożonej
- otwór pod baterię na środku komory $\varnothing=33$ mm
- dostępne głębokości blatu (D) 600 lub 700 mm
- stół o D=600 mm posiada komorę o wymiarach 400x400x250 mm
- stół o D=700 mm posiada komorę o wymiarach 500x500x250 mm



Szerokość W (mm)	Głębokość D=600 (mm)		Głębokość D=700 (mm)	
	Nr kat.	Cena netto (PLN)	Nr kat.	Cena netto (PLN)
700	984416070	1961	-	-
800	984416080	2025	984417080	2099
900	984416090	2109	984417090	2194
1000	984416100	2184	984417100	2279
1100	984416110	2268	984417110	2364
1200	984416120	2353	984417120	2449
1300	984416130	2417	984417130	2533
1400	984416140	2491	984417140	2629

984417080 - ociekacz płaski

442

STÓŁ ZE ZLEWEM JEDNOKOMOROWYM BEZ PÓŁKI H=850 MM

- rant puszkowy 100x15 mm
- stół spawany
- otwór pod baterię na środku komory o 33 mm
- stół o D = 600 mm posiada komorę o wymiarach 400 x 400 x 250 mm
- stół o D = 700 mm posiada komorę o wymiarach 500 x 500 x 250 mm



Szerokość W (mm)	Głębokość D=600 (mm)		Głębokość D=700 (mm)	
	Nr kat.	Cena netto (PLN)	Nr kat.	Cena netto (PLN)
1500	984426150	2586	984427150	2703
1600	984426160	2650	984427160	2788
1700	984426170	2735	984427170	2862
1800	984426180	2809	984427180	2947
1900	984426190	2904	984427190	3042


443

**STÓŁ ZE ZLEWEM JEDNOKOMOROWYM BEZ PÓŁKI
H=850 MM**

- rant puszkowy 100x15 mm
- blat tłoczony
- stół skręcany do samodzielnego montażu
- nogi łączone za pomocą śrub
- meble wykonane w formie rozłożonej
- otwór pod baterię na środku komory Ø=33 mm
- dostępne głębokości blatu (D) 600 lub 700 mm
- stół o D=600 mm posiada komorę o wymiarach 400x400x250 mm
- stół o D=700 mm posiada komorę o wymiarach 500x500x250 mm



Szerokość W (mm)	Głębokość D=600 (mm)		Głębokość D=700 (mm)	
	Nr kat.	Cena netto (PLN)	Nr kat.	Cena netto (PLN)
700	984436070	1961	-	-
800	984436080	2025	984437080	2099
900	984436090	2109	984437090	2194
1000	984436100	2184	984437100	2279
1100	984436110	2268	984437110	2364
1200	984436120	2353	984437120	2449
1300	984436130	2417	984437130	2533
1400	984436140	2491	984437140	2629

 - ociekacz płaski

444

**STÓŁ ZE ZLEWEM JEDNOKOMOROWYM BEZ PÓŁKI
H=850 MM**

- stół spawany
- rant puszkowy 100x15 mm
- otwór pod baterię na środku komory Ø=33 mm
- stół o D = 600 mm posiada komorę o wymiarach 400 x 400 x 250 mm
- stół o D = 700 mm posiada komorę o wymiarach 500 x 500 x 250 mm



Szerokość W (mm)	Głębokość D=600 (mm)		Głębokość D=700 (mm)	
	Nr kat.	Cena netto (PLN)	Nr kat.	Cena netto (PLN)
1500	984446150	2586	984447150	2703
1600	984446160	2650	984447160	2788
1700	984446170	2735	984447170	2862
1800	984446180	2809	984447180	2947
1900	984446190	2904	984447190	3042

445

**STÓŁ ZE ZLEWEM JEDNOKOMOROWYM Z PÓŁKĄ
H=850 MM**

- rant puszkowy 100x15 mm
- blat tłoczony
- stół skręcany do samodzielnego montażu
- nogi łączone za pomocą śrub
- meble wykonane w formie rozłożonej
- otwór pod baterię na środku komory Ø=33 mm
- dostępne głębokości blatu (D) 600 lub 700 mm
- stół o D=600 mm posiada komorę o wymiarach 400x400x250 mm
- stół o D=700 mm posiada komorę o wymiarach 500x500x250 mm, z wyjątkiem nr kat. 984457060, gdzie umieszczona jest komora 400x400x250 mm



Szerokość W (mm)	Głębokość D=600 (mm)		Głębokość D=700 (mm)	
	Nr kat.	Cena netto (PLN)	Nr kat.	Cena netto (PLN)
600	984456060	1993	984457060	2078
700	-	-	984457070	2184

02 Stoły ze zlewem

446

STÓŁ ZE ZLEWEM JEDNOKOMOROWYM Z PÓŁKĄ H=850 MM

- rant puszkowy 100x15 mm
- stół skręcany do samodzielnego montażu
- nogi łączone za pomocą śrub
- meble wykonane w formie rozłożonej
- otwór pod baterię na środku komory $\varnothing=33$ mm
- dostępne głębokości blatu (D) 600 lub 700 mm
- stół o D=600 mm posiada komorę o wymiarach 400x400x250 mm
- stół o D=700 mm posiada komorę o wymiarach 500x500x250 mm



Szerokość W (mm)	Głębokość D=600 (mm)		Głębokość D=700 (mm)	
	Nr kat.	Cena netto (PLN)	Nr kat.	Cena netto (PLN)
700	984466070	2099	-	-
800	984466080	2194	984467080	2321
900	984466090	2290	984467090	2406
1000	984466100	2385	984467100	2512
1100	984466110	2491	984467110	2639
1200	984466120	2586	984467120	2745
1300	984466130	2703	984467130	2851
1400	984466140	2788	984467140	2947
1500	984466150	2883	984467150	3053
1600	984466160	2979	984467160	3159
1700	984466170	3085	984467170	3286
1800	984466180	3180	984467180	3392
1900	984466190	3275	984467190	3498

 - ociekacz płaski

447

STÓŁ ZE ZLEWEM JEDNOKOMOROWYM Z PÓŁKĄ H=850 MM

- rant puszkowy 100x15 mm
- blat tłoczony
- stół skręcany do samodzielnego montażu
- nogi łączone za pomocą śrub
- meble wykonane w formie rozłożonej
- otwór pod baterię na środku komory $\varnothing=33$ mm
- dostępne głębokości blatu (D) 600 lub 700 mm
- stół o D=600 mm posiada komorę o wymiarach 400x400x250 mm
- stół o D=700 mm posiada komorę o wymiarach 500x500x250 mm



Szerokość W (mm)	Głębokość D=600 (mm)		Głębokość D=700 (mm)	
	Nr kat.	Cena netto (PLN)	Nr kat.	Cena netto (PLN)
700	984476070	2099	-	-
800	984476080	2194	984477080	2321
900	984476090	2290	984477090	2406
1000	984476100	2385	984477100	2512
1100	984476110	2491	984477110	2639
1200	984476120	2586	984477120	2745
1300	984476130	2703	984477130	2851
1400	984476140	2788	984477140	2947
1500	984476150	2883	984477150	3053
1600	984476160	2979	984477160	3159
1700	984476170	3085	984477170	3286
1800	984476180	3180	984477180	3392
1900	984476190	3275	984477190	3498

 - ociekacz płaski

448

STÓŁ ZE ZLEWEM JEDNOKOMOROWYM DRZWI SKRZYDŁOWE H=850 MM

- rant puszkowy 100x15 mm
- blat tłoczony
- otwór pod baterię na środku komory $\varnothing=33$ mm
- dostępne głębokości blatu (D) 600 lub 700 mm
- stoły posiadają komorę o wymiarach 400x400x250 mm
- zawiasy w drzwiach po stronie lewej
- możliwy montaż zamka
- korpus szafki nie posiada tylnej ściany



Szerokość W (mm)	Głębokość D=600 (mm)		Głębokość D=700 (mm)	
	Nr kat.	Cena netto (PLN)	Nr kat.	Cena netto (PLN)
500	984486050	2724	984487050	2841
600	984486060	2915	984487060	3032

449

**STÓŁ ZE ZLEWEM JEDNOKOMOROWYM DRZWI SKRZYDŁOWE
H=850 MM**

- rant puszkowy 100x15 mm
- blat tłoczony
- otwór pod baterię na środku komory Ø=33 mm
- dostępne głębokości blatu (D) 600 lub 700 mm
- stół o D=600 mm posiada komorę o wymiarach 400x400x250 mm
- stół o D=700 mm posiada komorę o wymiarach 500x500x250 mm
- w stołach 984496140, 984497140 trzeje drzwi skrzydłowych
- możliwy montaż zamka
- korpus szafki nie posiada tylnej ściany



Szerokość W (mm)	Głębokość D=600 (mm)		Głębokość D=700 (mm)	
	Nr kat.	Cena netto (PLN)	Nr kat.	Cena netto (PLN)
700	984496070	3085	984497070	3254
800	984496080	3244	984497080	3413
900	984496090	3413	984497090	3583
1000	984496100	3572	984497100	3731
1100	984496110	3731	984497110	3922
1200	984496120	3901	984497120	4070
1300	984496130	4049	984497130	4240
1400	984496140	4198	984497140	4420
1500	984496150	4335	984497150	4569

- ociekacz płaski

450

**STÓŁ ZE ZLEWEM JEDNOKOMOROWYM DRZWI SKRZYDŁOWE
H=850 MM**

- rant puszkowy 100x15 mm
- blat tłoczony
- otwór pod baterię na środku komory Ø=33 mm
- dostępne głębokości blatu (D) 600 lub 700 mm
- stół o D=600 mm posiada komorę o wymiarach 400x400x250 mm
- stół o D=700 mm posiada komorę o wymiarach 500x500x250 mm
- w stołach 9843876140, 983877140 trzeje drzwi skrzydłowych
- możliwy montaż zamka
- korpus szafki nie posiada tylnej ściany



Szerokość W (mm)	Głębokość D=600 (mm)		Głębokość D=700 (mm)	
	Nr kat.	Cena netto (PLN)	Nr kat.	Cena netto (PLN)
700	984506070	3085	984507070	3254
800	984506080	3244	984507080	3413
900	984506090	3413	984507090	3583
1000	984506100	3572	984507100	3731
1100	984506110	3731	984507110	3922
1200	984506120	3901	984507120	4070
1300	984506130	4049	984507130	4240
1400	984506140	4198	984507140	4420
1500	984506150	4335	984507150	4569

- ociekacz płaski

451

**STÓŁ ZE ZLEWEM JEDNOKOMOROWYM DRZWI SUWANE
H=850 MM**

- rant puszkowy 100x15 mm
- blat tłoczony
- otwór pod baterię po lewej stronie komory Ø=33 mm
- dostępne głębokości blatu (D) 600 lub 700 mm
- stół o D=600 mm posiada komorę o wymiarach 400x400x250 mm
- stół o D=700 mm posiada komorę o wymiarach 500x500x250 mm
- możliwy montaż zamka
- korpus szafki nie posiada tylnej ściany



Szerokość W (mm)	Głębokość D=600 (mm)		Głębokość D=700 (mm)	
	Nr kat.	Cena netto (PLN)	Nr kat.	Cena netto (PLN)
800	984516080	3371	984517080	3562
900	984516090	3498	984517090	3689
1000	984516100	3604	984517100	3837
1100	984516110	3731	984517110	3964
1200	984516120	3858	984517120	4081
1300	984516130	3986	984517130	4229
1400	984516140	4102	984517140	4378
1500	984516150	4219	984517150	4494
1600	984516160	4346	984517160	4611
1700	984516170	4473	984517170	4749
1800	984516180	4590	984517180	4897
1900	984516190	4706	984517190	5035

- ociekacz płaski

02 Stoły ze zlewem

452

STÓŁ ZE ZLEWEM JEDNOKOMOROWYM DRZWI SUWANE H=850 MM

- rant puszkowy 100x15 mm
- blat tłoczony
- otwór pod baterię po prawej stronie komory $\varnothing=33$ mm
- dostępne głębokości blatu (D) 600 lub 700 mm
- stół o D=600 mm posiada komorę o wymiarach 400x400x250 mm
- stół o D=700 mm posiada komorę o wymiarach 500x500x250 mm
- możliwy montaż zamka
- korpus szafki nie posiada tylnej ściany



Szerokość W (mm)	Głębokość D=600 (mm)		Głębokość D=700 (mm)	
	Nr kat.	Cena netto (PLN)	Nr kat.	Cena netto (PLN)
800	984526080	3371	984527080	3562
900	984526090	3498	984527090	3689
1000	984526100	3604	984527100	3837
1100	984526110	3731	984527110	3964
1200	984526120	3858	984527120	4081
1300	984526130	3986	984527130	4229
1400	984526140	4102	984527140	4378
1500	984526150	4219	984527150	4494
1600	984526160	4346	984527160	4611
1700	984526170	4473	984527170	4749
1800	984526180	4590	984527180	4897
1900	984526190	4706	984527190	5035

 - ociekacz płaski

453

STÓŁ ZE ZLEWEM DWUKOMOROWYM BEZ PÓŁKI H=850 MM

- rant puszkowy 100x15 mm
- blat tłoczony
- stół skręcany do samodzielnego montażu
- nogi łączone za pomocą śrub
- meble wykonane w formie rozłożonej
- komory umieszczone centralnie
- otwór pod baterię pomiędzy komorami $\varnothing=33$ mm
- dostępne głębokości blatu (D) 600 lub 700 mm
- stół o D=600 mm posiada komory o wymiarach 400x400x250 mm
- stół o D=700 mm posiada komory o wymiarach 400x500x250 mm



Szerokość W (mm)	Głębokość D=600 (mm)		Głębokość D=700 (mm)	
	Nr kat.	Cena netto (PLN)	Nr kat.	Cena netto (PLN)
1000	984536100	2639	984537100	2735

454

STÓŁ ZE ZLEWEM DWUKOMOROWYM BEZ PÓŁKI H=850 MM

- rant puszkowy 100x15 mm
- blat tłoczony
- stół skręcany do samodzielnego montażu
- nogi łączone za pomocą śrub
- meble wykonane w formie rozłożonej
- otwór pod baterię pomiędzy komorami $\varnothing=33$ mm
- dostępne głębokości blatu (D) 600 lub 700 mm
- stół o D=600 mm posiada komory o wymiarach 400x400x250 mm
- stół o D=700 mm posiada komory o wymiarach 500x500x250 mm, z wyjątkiem nr kat. 984547110, gdzie umieszczone są komory o wymiarach 400x500x250 mm



Szerokość W (mm)	Głębokość D=600 (mm)		Głębokość D=700 (mm)	
	Nr kat.	Cena netto (PLN)	Nr kat.	Cena netto (PLN)
1100	984546110	2745	984547110	2841
1200	984546120	2809	984547120	2915
1300	984546130	2883	984547130	3000
1400	984546140	2968	984547140	3063

 - ociekacz płaski

455

**STÓŁ ZE ZLEWEM DWUKOMOROWYM BEZ PÓŁKI
H=850 MM**

- rant puszkowy 100x15 mm
- stół spawany
- blat tłoczony
- otwór pod baterię pomiędzy komorami Ø=33 mm
- dostępne głębokości blatu (D) 600 lub 700 mm
- stół o D=600 mm posiada komory o wymiarach 400x400x250 mm
- stół o D=700 mm posiada komory o wymiarach 500x500x250 mm



Szerokość W (mm)	Głębokość D=600 (mm)		Głębokość D=700 (mm)	
	Nr kat.	Cena netto (PLN)	Nr kat.	Cena netto (PLN)
1500	984556150	3042	984557150	3159
1600	984556160	3127	984557160	3244
1700	984556170	3201	984557170	3328
1800	984556180	3297	984557180	3424
1900	984556190	3392	984557190	3519

456

**STÓŁ ZE ZLEWEM DWUKOMOROWYM BEZ PÓŁKI
H=850 MM**

- rant puszkowy 100x15 mm
- blat tłoczony
- stół skręcany do samodzielnego montażu
- nogi łączone za pomocą śrub
- meble wykonane w formie rozłożonej
- otwór pod baterię pomiędzy komorami Ø=33 mm
- dostępne głębokości blatu (D) 600 lub 700 mm
- stół o D=600 mm posiada komory o wymiarach 400x400x250 mm
- stół o D=700 mm posiada komory o wymiarach 500x500x250 mm, z wyjątkiem nr kat. 984567110, gdzie umieszczone są komory o wymiarach 400x500x250 mm



Szerokość W (mm)	Głębokość D=600 (mm)		Głębokość D=700 (mm)	
	Nr kat.	Cena netto (PLN)	Nr kat.	Cena netto (PLN)
1100	984566110	2745	984567110	2841
1200	984566120	2809	984567120	2915
1300	984566130	2883	984567130	3000
1400	984566140	2968	984567140	3063

 - ociekacz płaski

457

**STÓŁ ZE ZLEWEM DWUKOMOROWYM BEZ PÓŁKI
H=850 MM**

- stół spawany
- rant puszkowy 100x15 mm
- blat tłoczony
- otwór pod baterię pomiędzy komorami Ø=33 mm
- dostępne głębokości blatu (D) 600 lub 700 mm
- stół o D=600 mm posiada komory o wymiarach 400x400x250 mm
- stół o D=700 mm posiada komory o wymiarach 500x500x250 mm



Szerokość W (mm)	Głębokość D=600 (mm)		Głębokość D=700 (mm)	
	Nr kat.	Cena netto (PLN)	Nr kat.	Cena netto (PLN)
1500	984576150	3042	984577150	3159
1600	984576160	3127	984577160	3244
1700	984576170	3201	984577170	3328
1800	984576180	3297	984577180	3424
1900	984576190	3392	984577190	3519

02 Stoły ze zlewem

458

STÓŁ ZE ZLEWEM DWUKOMOROWYM Z PÓŁKĄ H=850 MM

- rant puszkowy 100x15 mm
- blat tłoczony
- stół skręcany do samodzielnego montażu
- nogi łączone za pomocą śrub
- meble wykonane w formie rozłożonej
- komory umieszczone centralnie
- otwór pod baterię pomiędzy komorami $\varnothing=33$ mm
- dostępne głębokości blatu (D) 600 lub 700 mm
- stół o D=600 mm posiada komory o wymiarach 400x400x250 mm
- stół o D=700 mm posiada komory o wymiarach 400x500x250 mm



Szerokość W (mm)	Głębokość D=600 (mm)		Głębokość D=700 (mm)	
	Nr kat.	Cena netto (PLN)	Nr kat.	Cena netto (PLN)
1000	984586100	3053	984587100	3180

459

STÓŁ ZE ZLEWEM DWUKOMOROWYM Z PÓŁKĄ H=850 MM

- rant puszkowy 100x15 mm
- blat tłoczony
- stół skręcany do samodzielnego montażu
- nogi łączone za pomocą śrub
- meble wykonane w formie rozłożonej
- otwór pod baterię pomiędzy komorami $\varnothing=33$ mm
- dostępne głębokości blatu (D) 600 lub 700 mm
- stół o D=600 mm posiada komory o wymiarach 400x400x250 mm
- stół o D=700 mm posiada komory o wymiarach 500x500x250 mm, z wyjątkiem nr kat. 984597110, gdzie umieszczone są komory o wymiarach 400x500x250 mm



Szerokość W (mm)	Głębokość D=600 (mm)		Głębokość D=700 (mm)	
	Nr kat.	Cena netto (PLN)	Nr kat.	Cena netto (PLN)
1100	984596110	3148	984597110	3307
1200	984596120	3244	984597120	3413
1300	984596130	3371	984597130	3530
1400	984596140	3466	984597140	3625
1500	984596150	3572	984597150	3742
1600	984596160	3678	984597160	3890
1700	984596170	3784	984597170	4007
1800	984596180	3901	984597180	4102
1900	984596190	4007	984597190	4219

 - ociekacz płaski

460

STÓŁ ZE ZLEWEM DWUKOMOROWYM Z PÓŁKĄ H=850 MM

- rant puszkowy 100x15 mm
- blat tłoczony
- stół skręcany do samodzielnego montażu
- nogi łączone za pomocą śrub
- meble wykonane w formie rozłożonej
- otwór pod baterię pomiędzy komorami $\varnothing=33$ mm
- dostępne głębokości blatu (D) 600 lub 700 mm
- stół o D=600 mm posiada komory o wymiarach 400x400x250 mm
- stół o D=700 mm posiada komory o wymiarach 500x500x250 mm, z wyjątkiem nr kat. 984607110, gdzie umieszczone są komory o wymiarach 400x500x250 mm



Szerokość W (mm)	Głębokość D=600 (mm)		Głębokość D=700 (mm)	
	Nr kat.	Cena netto (PLN)	Nr kat.	Cena netto (PLN)
1100	984606110	3148	984607110	3307
1200	984606120	3244	984607120	3413
1300	984606130	3371	984607130	3530
1400	984606140	3466	984607140	3625
1500	984606150	3572	984607150	3742
1600	984606160	3678	984607160	3890
1700	984606170	3784	984607170	4007
1800	984606180	3901	984607180	4102
1900	984606190	4007	984607190	4219

 - ociekacz płaski

461

**STÓŁ ZE ZLEWEM DWUKOMOROWYM DRZWI SKRZYDŁOWE
H=850 MM**

- rant puszkowy 100x15 mm
- blat tłoczony
- otwór pod baterię pomiędzy komorami Ø=33 mm
- dostępne głębokości blatu (D) 600 lub 700 mm
- stół o D=600 mm posiada komory o wymiarach 400x400x250 mm
- stół o D=700 mm posiada komory o wymiarach 400x500x250 mm
- możliwy montaż zamka
- korpus szafki nie posiada tylnej ściany



Szerokość W (mm)	Głębokość D=600 (mm)		Głębokość D=700 (mm)	
	Nr kat.	Cena netto (PLN)	Nr kat.	Cena netto (PLN)
1000	984616100	4134	984617100	4325

462

**STÓŁ ZE ZLEWEM DWUKOMOROWYM DRZWI SKRZYDŁOWE
H=850 MM**

- rant puszkowy 100x15 mm
- blat tłoczony
- otwór pod baterię pomiędzy komorami Ø=33 mm
- dostępne głębokości blatu (D) 600 lub 700 mm
- stół o D=600 mm posiada komorę o wymiarach 400x400x250 mm
- stół o D=700 mm posiada komorę o wymiarach 500x500x250 mm, z wyjątkiem nr kat. 984627110, gdzie umieszczone są komory o wymiarach 400x500x250 mm
- w stołach 984626140, 984627140 trze drzwi skrzydłowych
- możliwy montaż zamka
- korpus szafki nie posiada tylnej ściany



Szerokość W (mm)	Głębokość D=600 (mm)		Głębokość D=700 (mm)	
	Nr kat.	Cena netto (PLN)	Nr kat.	Cena netto (PLN)
1100	984626110	4335	984627110	4484
1200	984626120	4484	984627120	4632
1300	984626130	4622	984627130	4823
1400	984626140	4770	984627140	4982
1500	984626150	4908	984627150	5141

- ociekacz płaski

463

**STÓŁ ZE ZLEWEM DWUKOMOROWYM DRZWI SKRZYDŁOWE
H=850 MM**

- rant puszkowy 100x15 mm
- blat tłoczony
- otwór pod baterię pomiędzy komorami Ø=33 mm
- dostępne głębokości blatu (D) 600 lub 700 mm
- stół o D=600 mm posiada komorę o wymiarach 400x400x250 mm
- stół o D=700 mm posiada komorę o wymiarach 500x500x250 mm, z wyjątkiem nr kat. 984637110, gdzie umieszczone są komory o wymiarach 400x500x250 mm
- w stołach 984636140, 984637140 trze drzwi skrzydłowych
- możliwy montaż zamka
- korpus szafki nie posiada tylnej ściany



Szerokość W (mm)	Głębokość D=600 (mm)		Głębokość D=700 (mm)	
	Nr kat.	Cena netto (PLN)	Nr kat.	Cena netto (PLN)
1100	984636110	4335	984637110	4484
1200	984636120	4484	984637120	4632
1300	984636130	4622	984637130	4823
1400	984636140	4770	984637140	4982
1500	984636150	4908	984637150	5141

- ociekacz płaski

02 Stoły ze zlewem

464

STÓŁ ZE ZLEWEM DWUKOMOROWYM DRZWI SUWANE H=850 MM

- rant puszkowy 100x15 mm
- blat tłoczony
- otwór pod baterię pomiędzy komorami Ø=33 mm
- dostępne głębokości blatu (D) 600 lub 700 mm
- stół o D=600 mm posiada komory o wymiarach 400x400x250 mm
- stół o D=700 mm posiada komory o wymiarach 400x500x250 mm
- możliwy montaż zamka
- korpus szafki nie posiada tylnej ściany



Szerokość W (mm)	Głębokość D=600 (mm)		Głębokość D=700 (mm)	
	Nr kat.	Cena netto (PLN)	Nr kat.	Cena netto (PLN)
1000	984646100	4346	984647100	4579

465

STÓŁ ZE ZLEWEM DWUKOMOROWYM DRZWI SUWANE H=850 MM

- rant puszkowy 100x15 mm
- blat tłoczony
- otwór pod baterię pomiędzy komorami Ø=33 mm
- dostępne głębokości blatu (D) 600 lub 700 mm
- stół o D=600 mm posiada komory o wymiarach 400x400x250 mm
- stół o D=700 mm posiada komory o wymiarach 500x500x250 mm, z wyjątkiem nr kat. 984657110, gdzie umieszczone są komory o wymiarach 400x500x250 mm
- możliwy montaż zamka
- korpus szafki nie posiada tylnej ściany



Szerokość W (mm)	Głębokość D=600 (mm)		Głębokość D=700 (mm)	
	Nr kat.	Cena netto (PLN)	Nr kat.	Cena netto (PLN)
1100	984656110	4484	984657110	4717
1200	984656120	4600	984657120	4855
1300	984656130	4728	984657130	4982
1400	984656140	4855	984657140	5120
1500	984656150	4982	984657150	5247
1600	984656160	5099	984657160	5395
1700	984656170	5236	984657170	5523
1800	984656180	5364	984657180	5682
1900	984656190	5501	984657190	5809

 - ociekacz płaski

466

STÓŁ ZE ZLEWEM DWUKOMOROWYM DRZWI SUWANE H=850 MM

- rant puszkowy 100x15 mm
- blat tłoczony
- otwór pod baterię pomiędzy komorami Ø=33 mm
- dostępne głębokości blatu (D) 600 lub 700 mm
- stół o D=600 mm posiada komory o wymiarach 400x400x250 mm
- stół o D=700 mm posiada komory o wymiarach 500x500x250 mm, z wyjątkiem nr kat. 984667110, gdzie umieszczone są komory o wymiarach 400x500x250 mm
- możliwy montaż zamka
- korpus szafki nie posiada tylnej ściany



Szerokość W (mm)	Głębokość D=600 (mm)		Głębokość D=700 (mm)	
	Nr kat.	Cena netto (PLN)	Nr kat.	Cena netto (PLN)
1100	984666110	4484	984667110	4717
1200	984666120	4600	984667120	4855
1300	984666130	4728	984667130	4982
1400	984666140	4855	984667140	5120
1500	984666150	4982	984667150	5247
1600	984666160	5099	984667160	5395
1700	984666170	5236	984667170	5523
1800	984666180	5364	984667180	5682
1900	984666190	5501	984667190	5809

 - ociekacz płaski

489

STÓŁ ZE ZLEWEM JEDNOKOMOROWYM I MIEJSCEM NA LODÓWKĘ LUB ZMYWARKĘ H=900 MM

- stół skręcany do samodzielnego montażu
- rant puszkowy 100x15 mm
- nogi łączone za pomocą śrub
- meble wysyłane w formie rozłożonej
- otwór pod baterię na środku komory $\varnothing=33$ mm
- stół o D = 600 mm posiada komorę o wymiarach 400x400x250 mm
- stół o D = 700 mm posiada komorę o wymiarach 500x500x250 mm, z wyjątkiem nr kat. 984897120, gdzie umieszczone są komory o wymiarach 400x500x250 mm



Szerokość W (mm)	Głębokość D=600 (mm)		Głębokość D=700 (mm)	
	Nr kat.	Cena netto (PLN)	Nr kat.	Cena netto (PLN)
1200	984896120	2258	984897120	2364
1300	984896130	2353	984897130	2459
1400	984896140	2417	984897140	2544
1500	984896150	2502	984897150	2639
1600	984896160	2586	984897160	2724
1700	984896170	2661	984897170	2809
1800	984896180	2745	984897180	2873
1900	984896190	2820	984897190	2968

490

STÓŁ ZE ZLEWEM JEDNOKOMOROWYM I MIEJSCEM NA LODÓWKĘ LUB ZMYWARKĘ H=900 MM

- stół skręcany do samodzielnego montażu
- rant puszkowy 100x15 mm
- nogi łączone za pomocą śrub
- meble wysyłane w formie rozłożonej
- otwór pod baterię na środku komory $\varnothing=33$ mm
- stół o D = 600 mm posiada komorę o wymiarach 400x400x250 mm
- stół o D = 700 mm posiada komorę o wymiarach 500x500x250 mm, z wyjątkiem nr kat. 984907120, gdzie umieszczone są komory o wymiarach 400x500x250 mm



Szerokość W (mm)	Głębokość D=600 (mm)		Głębokość D=700 (mm)	
	Nr kat.	Cena netto (PLN)	Nr kat.	Cena netto (PLN)
1200	984906120	2258	984907120	2364
1300	984906130	2353	984907130	2459
1400	984906140	2417	984907140	2544
1500	984906150	2502	984907150	2639
1600	984906160	2586	984907160	2724
1700	984906170	2661	984907170	2809
1800	984906180	2745	984907180	2873
1900	984906190	2820	984907190	2968

491

STÓŁ ZE ZLEWEM DWUKOMOROWYM Z MIEJSCEM NA LODÓWKĘ LUB ZMYWARKĘ H=900 MM

- stół spawany
- rant puszkowy 100x15 mm
- otwór pod baterię pomiędzy komorami $\varnothing=33$ mm
- stół o D = 600 mm posiada komory o wymiarach 400x400x250 mm
- stół o D = 700 mm posiada komory o wymiarach 500x500x250 mm, z wyjątkiem nr kat. 984917160 gdzie umieszczone są komory o wymiarach 400x500x250 mm



Szerokość W (mm)	Głębokość D=600 (mm)		Głębokość D=700 (mm)	
	Nr kat.	Cena netto (PLN)	Nr kat.	Cena netto (PLN)
1600	984916160	3042	984917160	3159
1700	984916170	3127	984917170	3244
1800	984916180	3191	984917180	3328
1900	984916190	3275	984917190	3424
2000	984916200	3371	984917200	3530

492

STÓŁ ZE ZLEWEM DWUKOMOROWYM Z MIEJSCEM NA LODÓWKĘ LUB ZMYWARKĘ H=900 MM

- stół spawany
- rant puszkowy 100x15 mm
- otwór pod baterię pomiędzy komorami $\varnothing=33$ mm
- stół o D=600 mm posiada komory o wymiarach 400x400x250 mm
- stół o D=700 mm posiada komory o wymiarach 500x500x250 mm, z wyjątkiem nr kat. 984927160 gdzie umieszczone są komory o wymiarach 400x500x250 mm



Szerokość W (mm)	Głębokość D=600 (mm)		Głębokość D=700 (mm)	
	Nr kat.	Cena netto (PLN)	Nr kat.	Cena netto (PLN)
1600	984926160	3042	984927160	3159
1700	984926170	3127	984927170	3244
1800	984926180	3191	984927180	3328
1900	984926190	3275	984927190	3424
2000	984926200	3371	984927200	3530

02 Stoły ze zlewem

062

STÓŁ ZE ZLEWEM JEDNOKOMOROWYM BEZ PÓŁKI H=850 MM

- stół skręcany do samodzielnego montażu
- nogi łączone za pomocą śrub
- meble wysyłane w formie rozłożonej
- otwór pod baterię na środku komory $\varnothing=33$ mm
- stół o D=600 posiada komorę o wymiarach 400x400x250 mm
- stół o D=700 posiada komorę o wymiarach 500x500x250 mm



Szerokość W (mm)	Głębokość D=600 (mm)		Głębokość D=700 (mm)	
	Nr kat.	Cena netto (PLN)	Nr kat.	Cena netto (PLN)
600	980626060	2237	980627060	2311
700	-	-	980627070	2417

063

STÓŁ ZE ZLEWEM JEDNOKOMOROWYM I OTWOREM POD ROZDRABNIACZ H=850 MM

- stół skręcany do samodzielnego montażu
- nogi łączone za pomocą śrub
- meble wysyłane w formie rozłożonej
- otwór pod baterię na środku komory $\varnothing=33$ mm
- stół o D=600 mm posiada komorę o wymiarach 400x400x250 mm
- stół o D=700 mm posiada komorę o wymiarach 500x500x250 mm
- otwór pod rozdrabniacz $\varnothing=90$ mm
- po lewej stronie komory otwór pod włącznik pneumatyczny $\varnothing=33$ mm



Szerokość W (mm)	Głębokość D=600 (mm)		Głębokość D=700 (mm)	
	Nr kat.	Cena netto (PLN)	Nr kat.	Cena netto (PLN)
600	980636060	2396	-	-
700	-	-	980637070	2576

064

STÓŁ ZE ZLEWEM JEDNOKOMOROWYM BEZ PÓŁKI H=850 MM

- stół skręcany do samodzielnego montażu
- nogi łączone za pomocą śrub
- meble wysyłane w formie rozłożonej
- otwór pod baterię na środku komory $\varnothing=33$ mm
- stół o D=600 mm posiada komorę o wymiarach 400x400x250 mm
- stół o D=700 mm posiada komorę o wymiarach 500x500x250 mm
- możliwe wycięcie otworu pod rozdrabniacz odpadów - dopłata



Szerokość W (mm)	Głębokość D=600 (mm)		Głębokość D=700 (mm)	
	Nr kat.	Cena netto (PLN)	Nr kat.	Cena netto (PLN)
700	980646070	2353	-	-
800	980646080	2449	980647080	2533
900	980646090	2533	980647090	2629
1000	980646100	2629	980647100	2735
1100	980646110	2735	980647110	2841
1200	980646120	2820	980647120	2926
1300	980646130	2915	980647130	3032
1400	980646140	3010	980647140	3148

065

**STÓŁ ZE ZLEWEM JEDNOKOMOROWYM BEZ PÓŁKI
H=850 MM**

- stół spawany
- otwór pod baterię na środku komory $\varnothing=33$ mm
- stół o D=600 mm posiada komorę o wymiarach 400x400x250 mm
- stół o D=700 mm posiada komorę o wymiarach 500x500x250 mm
- możliwe wycięcie otworu pod rozdrabniacz odpadów - dopłata



Szerokość W (mm)	Głębokość D=600 (mm)		Głębokość D=700 (mm)	
	Nr kat.	Cena netto (PLN)	Nr kat.	Cena netto (PLN)
1500	980656150	3116	980657150	3254
1600	980656160	3201	980657160	3371
1700	980656170	3297	980657170	3456
1800	980656180	3381	980657180	3562
1900	980656190	3498	980657190	3668

066

**STÓŁ ZE ZLEWEM JEDNOKOMOROWYM BEZ PÓŁKI
H=850 MM**

- stół skręcany do samodzielnego montażu
- nogi łączone za pomocą śrub
- meble wysyłane w formie rozłożonej
- otwór pod baterię na środku komory $\varnothing=33$ mm
- stół o D=600 mm posiada komorę o wymiarach 400x400x250 mm
- stół o D=700 mm posiada komorę o wymiarach 500x500x250 mm
- możliwe wycięcie otworu pod rozdrabniacz odpadów - dopłata



Szerokość W (mm)	Głębokość D=600 (mm)		Głębokość D=700 (mm)	
	Nr kat.	Cena netto (PLN)	Nr kat.	Cena netto (PLN)
700	980666070	2353	-	-
800	980666080	2449	980667080	2533
900	980666090	2533	980667090	2629
1000	980666100	2629	980667100	2735
1100	980666110	2735	980667110	2841
1200	980666120	2820	980667120	2926
1300	980666130	2915	980667130	3032
1400	980666140	3010	980667140	3148

067

**STÓŁ ZE ZLEWEM JEDNOKOMOROWYM BEZ PÓŁKI
H=850 MM**

- stół spawany
- otwór pod baterię na środku komory $\varnothing=33$ mm
- stół o D=600 mm posiada komorę o wymiarach 400x400x250 mm
- stół o D=700 mm posiada komorę o wymiarach 500x500x250 mm
- możliwe wycięcie otworu pod rozdrabniacz odpadów - dopłata



Szerokość W (mm)	Głębokość D=600 (mm)		Głębokość D=700 (mm)	
	Nr kat.	Cena netto (PLN)	Nr kat.	Cena netto (PLN)
1500	980676150	3116	980677150	3254
1600	980676160	3201	980677160	3371
1700	980676170	3297	980677170	3456
1800	980676180	3381	980677180	3562
1900	980676190	3498	980677190	3668

02 Stoły ze zlewem

068

STÓŁ ZE ZLEWEM JEDNOKOMOROWYM Z PÓŁKĄ H=850 MM

- stół skręcany do samodzielnego montażu
- nogi oraz półka łączone za pomocą śrub
- meble wysyłane w formie rozłożonej
- otwór pod baterię na środku komory $\varnothing=33$ mm
- stół o D=600 mm posiada komorę o wymiarach 400x400x250 mm
- stół o D=700 mm posiada komorę o wymiarach 500x500x250 mm
- możliwe wycięcie otworu pod rozdrabniacz odpadów - dopłata



Szerokość W (mm)	Głębokość D=600 (mm)		Głębokość D=700 (mm)	
	Nr kat.	Cena netto (PLN)	Nr kat.	Cena netto (PLN)
600	980686060	2396	980687060	2491
700	-	-	980687070	2629

069

STÓŁ ZE ZLEWEM JEDNOKOMOROWYM Z PÓŁKĄ H=850 MM

- stół skręcany do samodzielnego montażu
- nogi oraz półka łączone za pomocą śrub
- meble wysyłane w formie rozłożonej
- otwór pod baterię na środku komory $\varnothing=33$ mm
- stół o D=600 mm posiada komorę o wymiarach 400x400x250 mm
- stół o D=700 mm posiada komorę o wymiarach 500x500x250 mm
- możliwe wycięcie otworu pod rozdrabniacz odpadów - dopłata



Szerokość W (mm)	Głębokość D=600 (mm)		Głębokość D=700 (mm)	
	Nr kat.	Cena netto (PLN)	Nr kat.	Cena netto (PLN)
700	980696070	2533	-	-
800	980696080	2639	980697080	2756
900	980696090	2756	980697090	2904
1000	980696100	2883	980697100	3021
1100	980696110	3000	980697110	3148
1200	980696120	3116	980697120	3297
1300	980696130	3212	980697130	3424
1400	980696140	3339	980697140	3551
1500	980696150	3456	980697150	3668
1600	980696160	3572	980697160	3805
1700	980696170	3710	980697170	3933
1800	980696180	3827	980697180	4060
1900	980696190	3943	980697190	4176

070

STÓŁ ZE ZLEWEM JEDNOKOMOROWYM Z PÓŁKĄ H=850 MM

- stół skręcany do samodzielnego montażu
- nogi oraz półka łączone za pomocą śrub
- meble wysyłane w formie rozłożonej
- otwór pod baterię na środku komory $\varnothing=33$ mm
- stół o D=600 mm posiada komorę o wymiarach 400x400x250 mm
- stół o D=700 mm posiada komorę o wymiarach 500x500x250 mm
- możliwe wycięcie otworu pod rozdrabniacz odpadów - dopłata



Szerokość W (mm)	Głębokość D=600 (mm)		Głębokość D=700 (mm)	
	Nr kat.	Cena netto (PLN)	Nr kat.	Cena netto (PLN)
700	980706070	2533	-	-
800	980706080	2639	980707080	2756
900	980706090	2756	980707090	2904
1000	980706100	2883	980707100	3021
1100	980706110	3000	980707110	3148
1200	980706120	3116	980707120	3297
1300	980706130	3212	980707130	3424
1400	980706140	3339	980707140	3551
1500	980706150	3456	980707150	3668
1600	980706160	3572	980707160	3805
1700	980706170	3710	980707170	3933
1800	980706180	3827	980707180	4060
1900	980706190	3943	980707190	4176

071

**STÓŁ ZE ZLEWEM JEDNOKOMOROWYM DRZWI SKRZYDŁOWE
H=850 MM**

- otwór pod baterię na środku komory $\varnothing=33$ mm
- stoły posiadają komorę o wymiarach 400x400x250 mm, z wyjątkiem nr. kat 980717060, gdzie umieszczona jest komora o wymiarach 400x500x250 mm
- możliwe wycięcie otworu pod rozdrabniacz odpadów - dopłata
- zawiasy w drzwiach po stronie lewej
- możliwy montaż zamka
- korpus szafki nie posiada tylnej ściany



Szerokość W (mm)	Głębokość D=600 (mm)		Głębokość D=700 (mm)	
	Nr kat.	Cena netto (PLN)	Nr kat.	Cena netto (PLN)
500	980716050	3254	980717050	3403
600	980716060	3498	980717060	3646

072

**STÓŁ ZE ZLEWEM JEDNOKOMOROWYM DRZWI SKRZYDŁOWE
H=850 MM**

- otwór pod baterię na środku komory $\varnothing=33$ mm
- stół o D=600 mm posiada komorę o wymiarach 400x400x250 mm
- stół o D=700 mm posiada komorę o wymiarach 500x500x250 mm
- w stołach nr kat. 980726140, 980726150, 980727140, 980727150 trójce drzwi skrzydłowych
- możliwe wycięcie otworu pod rozdrabniacz odpadów - dopłata
- możliwy montaż zamka
- korpus szafki nie posiada tylnej ściany



Szerokość W (mm)	Głębokość D=600 (mm)		Głębokość D=700 (mm)	
	Nr kat.	Cena netto (PLN)	Nr kat.	Cena netto (PLN)
700	980726070	3731	980727070	3922
800	980726080	3922	980727080	4081
900	980726090	4113	980727090	4293
1000	980726100	4293	980727100	4484
1100	980726110	4473	980727110	4696
1200	980726120	4664	980727120	4887
1300	980726130	4844	980727130	5088
1400	980726140	5035	980727140	5279
1500	980726150	5226	980727150	5491

073

**STÓŁ ZE ZLEWEM JEDNOKOMOROWYM DRZWI SKRZYDŁOWE
H=850 MM**

- otwór pod baterię na środku komory $\varnothing=33$ mm
- stół o D=600 mm posiada komorę o wymiarach 400x400x250 mm
- stół o D=700 mm posiada komorę o wymiarach 500x500x250 mm
- w stołach nr kat. 980736140, 980736150, 980737140, 980737150 trójce drzwi skrzydłowych
- możliwe wycięcie otworu pod rozdrabniacz odpadów - dopłata
- możliwy montaż zamka
- korpus szafki nie posiada tylnej ściany



Szerokość W (mm)	Głębokość D=600 (mm)		Głębokość D=700 (mm)	
	Nr kat.	Cena netto (PLN)	Nr kat.	Cena netto (PLN)
700	980736070	3731	980737070	3922
800	980736080	3922	980737080	4081
900	980736090	4113	980737090	4293
1000	980736100	4293	980737100	4484
1100	980736110	4473	980737110	4696
1200	980736120	4664	980737120	4887
1300	980736130	4844	980737130	5088
1400	980736140	5035	980737140	5279
1500	980736150	5226	980737150	5491

02 Stoły ze zlewem

074

STÓŁ ZE ZLEWEM JEDNOKOMOROWYM DRZWI SUWANE H=850 MM

- otwór pod baterię na środku komory $\varnothing=33$ mm
- stół o D=600 mm posiada komorę o wymiarach 400x400x250 mm
- stół o D=700 mm posiada komorę o wymiarach 500x500x250 mm
- możliwe wycięcie otworu pod rozdrabniacz odpadów - dopłata
- możliwy montaż zamka
- korpus szafki nie posiada tylnej ściany



Szerokość W (mm)	Głębokość D=600 (mm)		Głębokość D=700 (mm)	
	Nr kat.	Cena netto (PLN)	Nr kat.	Cena netto (PLN)
800	980746080	4039	980747080	4261
900	980746090	4176	980747090	4441
1000	980746100	4335	980747100	4611
1100	980746110	4484	980747110	4749
1200	980746120	4632	980747120	4908
1300	980746130	4781	980747130	5077
1400	980746140	4929	980747140	5247
1500	980746150	5077	980747150	5395
1600	980746160	5226	980747160	5544
1700	980746170	5374	980747170	5713
1800	980746180	5523	980747180	5883
1900	980746190	5650	980747190	6042

075

STÓŁ ZE ZLEWEM JEDNOKOMOROWYM DRZWI SUWANE H=850 MM

- otwór pod baterię na środku komory $\varnothing=33$ mm
- stół o D=600 mm posiada komorę o wymiarach 400x400x250 mm
- stół o D=700 mm posiada komorę o wymiarach 500x500x250 mm
- możliwe wycięcie otworu pod rozdrabniacz odpadów - dopłata
- możliwy montaż zamka
- korpus szafki nie posiada tylnej ściany



Szerokość W (mm)	Głębokość D=600 (mm)		Głębokość D=700 (mm)	
	Nr kat.	Cena netto (PLN)	Nr kat.	Cena netto (PLN)
800	980756080	4039	980757080	4261
900	980756090	4176	980757090	4441
1000	980756100	4335	980757100	4611
1100	980756110	4484	980757110	4749
1200	980756120	4632	980757120	4908
1300	980756130	4781	980757130	5077
1400	980756140	4929	980757140	5247
1500	980756150	5077	980757150	5395
1600	980756160	5226	980757160	5544
1700	980756170	5374	980757170	5713
1800	980756180	5523	980757180	5883
1900	980756190	5650	980757190	6042

076

STÓŁ ZE ZLEWEM DWUKOMOROWYM BEZ PÓŁKI H=850 MM

- stół skręcany do samodzielnego montażu
- nogi łączone za pomocą śrub
- meble wysyłane w formie rozłożonej
- otwór pod baterię pomiędzy komorami $\varnothing=33$ mm
- komory umieszczone centralnie
- stół o D=600 mm posiada komory o wymiarach 400x400x250 mm
- stół o D=700 mm posiada komory o wymiarach 400x500x250 mm
- możliwe wycięcie otworu pod rozdrabniacz odpadów - dopłata (należy podać w której komorze)



Szerokość W (mm)	Głębokość D=600 (mm)		Głębokość D=700 (mm)	
	Nr kat.	Cena netto (PLN)	Nr kat.	Cena netto (PLN)
1000	980766100	3159	980767100	3275

077

**STÓŁ ZE ZLEWEM DWUKOMOROWYM BEZ PÓŁKI
H=850 MM**

- stół skręcany do samodzielnego montażu
- nogi łączone za pomocą śrub
- meble wysyłane w formie rozłożonej
- otwór pod baterię pomiędzy komorami $\varnothing=33$ mm
- stół o D=600 mm posiada komory o wymiarach 400x400x250 mm
- stół o D=700 mm posiada komory o wymiarach 500x500x250 mm, z wyjątkiem nr kat. 980777110, gdzie umieszczono komorę o wymiarach 400x500x250 mm
- możliwe wycięcie otworu pod rozdrabniacz odpadów - dopłata (należy podać w której komorze)



Szerokość W (mm)	Głębokość D=600 (mm)		Głębokość D=700 (mm)	
	Nr kat.	Cena netto (PLN)	Nr kat.	Cena netto (PLN)
1100	980776110	3254	980777110	3381
1200	980776120	3371	980777120	3498
1300	980776130	3466	980777130	3604
1400	980776140	3562	980777140	3699

078

**STÓŁ ZE ZLEWEM DWUKOMOROWYM BEZ PÓŁKI
H=850 MM**

- stół spawany
- otwór pod baterię pomiędzy komorami $\varnothing=33$ mm
- stół o D=600 mm posiada komory o wymiarach 400x400x250 mm
- stół o D=700 mm posiada komory o wymiarach 500x500x250 mm
- możliwe wycięcie otworu pod rozdrabniacz odpadów - dopłata (należy podać w której komorze)



Szerokość W (mm)	Głębokość D=600 (mm)		Głębokość D=700 (mm)	
	Nr kat.	Cena netto (PLN)	Nr kat.	Cena netto (PLN)
1500	980786150	3657	980787150	3805
1600	980786160	3742	980787160	3922
1700	980786170	3837	980787170	4007
1800	980786180	3943	980787180	4113
1900	980786190	4039	980787190	4219

079

**STÓŁ ZE ZLEWEM DWUKOMOROWYM BEZ PÓŁKI
H=850 MM**

- stół skręcany do samodzielnego montażu
- nogi łączone za pomocą śrub
- meble wysyłane w formie rozłożonej
- otwór pod baterię pomiędzy komorami $\varnothing=33$ mm
- stół o D=600 mm posiada komory o wymiarach 400x400x250 mm
- stół o D=700 mm posiada komory o wymiarach 500x500x250 mm, z wyjątkiem nr kat. 980797110, gdzie umieszczone są komory o wymiarach 400x500x250 mm
- możliwe wycięcie otworu pod rozdrabniacz odpadów - dopłata (należy podać w której komorze)



Szerokość W (mm)	Głębokość D=600 (mm)		Głębokość D=700 (mm)	
	Nr kat.	Cena netto (PLN)	Nr kat.	Cena netto (PLN)
1100	980796110	3254	980797110	3381
1200	980796120	3371	980797120	3498
1300	980796130	3466	980797130	3604
1400	980796140	3562	980797140	3699

02 Stoły ze zlewem

080

STÓŁ ZE ZLEWEM DWUKOMOROWYM BEZ PÓŁKI H=850 MM

- stół spawany
- otwór pod baterię pomiędzy komorami $\varnothing=33$ mm
- stół o D=600 mm posiada komory o wymiarach 400x400x250 mm
- stół o D=700 mm posiada komory o wymiarach 500x500x250 mm
- możliwe wycięcie otworu pod rozdrabniacz odpadów - dopłata (należy podać w której komorze)



Szerokość W (mm)	Głębokość D=600 (mm)		Głębokość D=700 (mm)	
	Nr kat.	Cena netto (PLN)	Nr kat.	Cena netto (PLN)
1500	980806150	3657	980807150	3805
1600	980806160	3742	980807160	3922
1700	980806170	3837	980807170	4007
1800	980806180	3943	980807180	4113
1900	980806190	4039	980807190	4219

081

STÓŁ ZE ZLEWEM DWUKOMOROWYM Z PÓŁKĄ H=850 MM

- stół skręcany do samodzielnego montażu
- nogi łączone za pomocą śrub
- meble wysyłane w formie rozłożonej
- otwór pod baterię pomiędzy komorami $\varnothing=33$ mm
- komory umieszczone centralnie
- stół o D=600 mm posiada komory o wymiarach 400x400x250 mm
- stół o D=700 mm posiada komory o wymiarach 400x500x250 mm
- możliwe wycięcie otworu pod rozdrabniacz odpadów - dopłata (należy podać w której komorze)



Szerokość W (mm)	Głębokość D=600 (mm)		Głębokość D=700 (mm)	
	Nr kat.	Cena netto (PLN)	Nr kat.	Cena netto (PLN)
1000	980816100	3668	980817100	3827

082

STÓŁ ZE ZLEWEM DWUKOMOROWYM Z PÓŁKĄ H=850 MM

- stół skręcany do samodzielnego montażu
- nogi łączone za pomocą śrub
- meble wysyłane w formie rozłożonej
- otwór pod baterię pomiędzy komorami $\varnothing=33$ mm
- stół o D=600 mm posiada komory o wymiarach 400x400x250 mm
- stół o D=700 mm posiada komory o wymiarach 500x500x250 mm, z wyjątkiem nr kat. 980827110, gdzie umieszczone są komory o wymiarach 400x500x250 mm
- możliwe wycięcie otworu pod rozdrabniacz odpadów - dopłata (należy podać w której komorze)



Szerokość W (mm)	Głębokość D=600 (mm)		Głębokość D=700 (mm)	
	Nr kat.	Cena netto (PLN)	Nr kat.	Cena netto (PLN)
1100	980826110	3795	980827110	3943
1200	980826120	3922	980827120	4081
1300	980826130	4039	980827130	4240
1400	980826140	4166	980827140	4357
1500	980826150	4293	980827150	4516
1600	980826160	4431	980827160	4653
1700	980826170	4547	980827170	4812
1800	980826180	4664	980827180	4929
1900	980826190	4812	980827190	5077

083

**STÓŁ ZE ZLEWEM DWUKOMOROWYM Z PÓŁKĄ
H=850 MM**

- stół spawany
- otwór pod baterię pomiędzy komorami $\phi=33$ mm
- stół o D=600 mm posiada komory o wymiarach 400x400x250 mm
- stół o D=700 mm posiada komory o wymiarach 500x500x250 mm
- możliwe wycięcie otworu pod rozdrabniacz odpadów - dopłata (należy podać w której komorze)



Szerokość W (mm)	Głębokość D=600 (mm)		Głębokość D=700 (mm)	
	Nr kat.	Cena netto (PLN)	Nr kat.	Cena netto (PLN)
2000	980836200	5226	980837200	5533
2100	980836210	5364	980837210	5650
2200	980836220	5491	980837220	5798
2300	980836230	5629	980837230	5947
2400	980836240	5745	980837240	6074
2500	980836250	5883	980837250	6222
2600	980836260	6000	980837260	6360
2700	980836270	6137	980837270	6477
2800	980836280	6243	980837280	6636

084

**STÓŁ ZE ZLEWEM DWUKOMOROWYM Z PÓŁKĄ
H=850 MM**

- stół skręcany do samodzielnego montażu
- nogi łączone za pomocą śrub
- meble wysyłane w formie rozłożonej
- otwór pod baterię pomiędzy komorami $\phi=33$ mm
- stół o D=600 mm posiada komory o wymiarach 400x400x250 mm
- stół o D=700 mm posiada komory o wymiarach 500x500x250 mm, z wyjątkiem nr kat. 980827110, gdzie umieszczone są komory o wymiarach 400x500x250 mm
- możliwe wycięcie otworu pod rozdrabniacz odpadów - dopłata (należy podać w której komorze)



Szerokość W (mm)	Głębokość D=600 (mm)		Głębokość D=700 (mm)	
	Nr kat.	Cena netto (PLN)	Nr kat.	Cena netto (PLN)
1100	980846110	3795	980847110	3943
1200	980846120	3922	980847120	4081
1300	980846130	4039	980847130	4240
1400	980846140	4166	980847140	4357
1500	980846150	4293	980847150	4516
1600	980846160	4431	980847160	4653
1700	980846170	4547	980847170	4812
1800	980846180	4664	980847180	4929
1900	980846190	4812	980847190	5077

085

**STÓŁ ZE ZLEWEM DWUKOMOROWYM Z PÓŁKĄ
H=850 MM**

- stół spawany
- otwór pod baterię pomiędzy komorami $\phi=33$ mm
- stół o D=600 mm posiada komory o wymiarach 400x400x250 mm
- stół o D=700 mm posiada komory o wymiarach 500x500x250 mm
- możliwe wycięcie otworu pod rozdrabniacz odpadów - dopłata (należy podać w której komorze)



Szerokość W (mm)	Głębokość D=600 (mm)		Głębokość D=700 (mm)	
	Nr kat.	Cena netto (PLN)	Nr kat.	Cena netto (PLN)
2000	980856200	5226	980857200	5533
2100	980856210	5364	980857210	5650
2200	980856220	5491	980857220	5798
2300	980856230	5629	980857230	5947
2400	980856240	5745	980857240	6074
2500	980856250	5883	980857250	6222
2600	980856260	6000	980857260	6360
2700	980856270	6137	980857270	6477
2800	980856280	6243	980857280	6636

02 Stoły ze zlewem

086

STÓŁ ZE ZLEWEM DWUKOMOROWYM DRZWI SKRZYDŁOWE H=850 MM

- otwór pod baterią pomiędzy komorami $\phi=33$ mm
- stół o D=600 mm posiada komory o wymiarach 400x400x250 mm
- stół o D=700 mm posiada komory o wymiarach 400x500x250 mm
- możliwe wycięcie otworu pod rozdrabniacz odpadów - dopłata
- możliwy montaż zamka
- korpus szafki nie posiada tylnej ściany



Szerokość W (mm)	Głębokość D=600 (mm)		Głębokość D=700 (mm)	
	Nr kat.	Cena netto (PLN)	Nr kat.	Cena netto (PLN)
1000	980866100	4982	980867100	5173

087

STÓŁ ZE ZLEWEM DWUKOMOROWYM DRZWI SKRZYDŁOWE H=850 MM

- otwór pod baterią pomiędzy komorami $\phi=33$ mm
- stół o D=600 mm posiada komory o wymiarach 400x400x250 mm
- stół o D=700 mm posiada komory o wymiarach 500x500x250 mm, z wyjątkiem nr kat. 980877110 gdzie umieszczone są komory 400x500x250 mm
- w stołach nr kat. 980876140, 980876150, 980877140, 980877150 trójdrzwi skrzydłowych
- możliwe wycięcie otworu pod rozdrabniacz odpadów - dopłata
- możliwy montaż zamka
- korpus szafki nie posiada tylnej ściany



Szerokość W (mm)	Głębokość D=600 (mm)		Głębokość D=700 (mm)	
	Nr kat.	Cena netto (PLN)	Nr kat.	Cena netto (PLN)
1100	980876110	5162	980877110	5374
1200	980876120	5364	980877120	5576
1300	980876130	5544	980877130	5788
1400	980876140	5735	980877140	5978
1500	980876150	5925	980877150	6180

088

STÓŁ ZE ZLEWEM DWUKOMOROWYM DRZWI SKRZYDŁOWE H=850 MM

- otwór pod baterią pomiędzy komorami $\phi=33$ mm
- stół o D=600 mm posiada komory o wymiarach 400x400x250 mm
- stół o D=700 mm posiada komory o wymiarach 500x500x250 mm, z wyjątkiem nr kat 980887110, gdzie umieszczone są komory 400x500x250 mm
- w stołach nr kat. 980886140, 980886150, 980887140, 980887150 trójdrzwi skrzydłowych
- możliwe wycięcie otworu pod rozdrabniacz odpadów - dopłata
- korpus szafki nie posiada tylnej ściany



Szerokość W (mm)	Głębokość D=600 (mm)		Głębokość D=700 (mm)	
	Nr kat.	Cena netto (PLN)	Nr kat.	Cena netto (PLN)
1100	980886110	5162	980887110	5374
1200	980886120	5364	980887120	5576
1300	980886130	5544	980887130	5788
1400	980886140	5735	980887140	5978
1500	980886150	5925	980887150	6180

089

STÓŁ ZE ZLEWEM DWUKOMOROWYM DRZWI SUWANE
H=850 MM

- otwór pod baterią pomiędzy komorami $\varnothing=33$ mm
- stół o D=600 mm posiada komory o wymiarach 400x400x250 mm
- stół o D=700 mm posiada komory o wymiarach 400x500x250 mm
- możliwe wycięcie otworu pod rozdrabniacz odpadów - dopłata
- możliwy montaż zamka
- korpus szafki nie posiada tylnej ściany



Szerokość W (mm)	Głębokość D=600 (mm)		Głębokość D=700 (mm)	
	Nr kat.	Cena netto (PLN)	Nr kat.	Cena netto (PLN)
1000	980896100	5226	980897100	5491

090

STÓŁ ZE ZLEWEM DWUKOMOROWYM DRZWI SUWANE
H=850 MM

- otwór pod baterią pomiędzy komorami $\varnothing=33$ mm
- stół o D=600 mm posiada komory o wymiarach 400x400x250 mm
- stół o D=700 mm posiada komory o wymiarach 500x500x250 mm, z wyjątkiem nr kat. 980907110, gdzie umieszczone są komory o wymiarach 400x500x250 mm
- możliwe wycięcie otworu pod rozdrabniacz odpadów - dopłata (należy podać w której komorze)
- możliwy montaż zamka
- korpus szafki nie posiada tylnej ściany



Szerokość W (mm)	Głębokość D=600 (mm)		Głębokość D=700 (mm)	
	Nr kat.	Cena netto (PLN)	Nr kat.	Cena netto (PLN)
1100	980906110	5374	980907110	5650
1200	980906120	5533	980907120	5819
1300	980906130	5671	980907130	5978
1400	980906140	5819	980907140	6159
1500	980906150	5978	980907150	6296
1600	980906160	6137	980907160	6466
1700	980906170	6286	980907170	6657
1800	980906180	6445	980907180	6826
1900	980906190	6604	980907190	6985

091

STÓŁ ZE ZLEWEM DWUKOMOROWYM DRZWI SUWANE
H=850 MM

- otwór pod baterią pomiędzy komorami $\varnothing=33$ mm
- stół o D=600 mm posiada komory o wymiarach 400x400x250 mm
- stół o D=700 mm posiada komory o wymiarach 500x500x250 mm, z wyjątkiem nr kat. 980917110 gdzie umieszczone są komory o wymiarach 400x500x250 mm
- możliwe wycięcie otworu pod rozdrabniacz odpadów - dopłata (należy podać w której komorze)
- możliwy montaż zamka
- korpus szafki nie posiada tylnej ściany



Szerokość W (mm)	Głębokość D=600 (mm)		Głębokość D=700 (mm)	
	Nr kat.	Cena netto (PLN)	Nr kat.	Cena netto (PLN)
1100	980916110	5374	980917110	5650
1200	980916120	5533	980917120	5819
1300	980916130	5671	980917130	5978
1400	980916140	5819	980917140	6159
1500	980916150	5978	980917150	6296
1600	980916160	6137	980917160	6466
1700	980916170	6286	980917170	6657
1800	980916180	6445	980917180	6826
1900	980916190	6604	980917190	6985

02 Stoły ze zlewem

092

STÓŁ PRZYŚCIENNY Z OTWOREM NA ODPADKI H=850 MM

- stół spawany
- blat stołu z zagłębieniem
- gumowa osłonka otworu o wewnętrznej średnicy $\phi=140$ mm



Szerokość W (mm)	Głębokość D=600 (mm)		Głębokość D=700 (mm)	
	Nr kat.	Cena netto (PLN)	Nr kat.	Cena netto (PLN)
800	980926080	1728	980927080	1834
900	980926090	1834	980927090	1929
1000	980926100	1929	980927100	2014
1100	980926110	2003	980927110	2109
1200	980926120	2099	980927120	2205
1300	980926130	2194	980927130	2311
1400	980926140	2258	980927140	2406
1500	980926150	2364	980927150	2491
1600	980926160	2449	980927160	2597
1700	980926170	2533	980927170	2682
1800	980926180	2629	980927180	2767
1900	980926190	2703	980927190	2883

093

STÓŁ ZE ZLEWEM I OTWOREM NA ODPADKI H=850 MM

- stół spawany
- gumowa osłona otworu o wewnętrznej średnicy $\phi=140$ mm
- stół o D=600 mm posiada komorę o wymiarach 400x400x250 mm
- stół o D=700 mm posiada komorę o wymiarach 500x500x250 mm, z wyjątkiem W=1000 i W=1100, gdzie umieszczone są komory o wymiarach 400x500x250 mm
- otwór pod baterię na środku komory $\phi=33$ mm



Szerokość W (mm)	Głębokość D=600 (mm)		Głębokość D=700 (mm)	
	Nr kat.	Cena netto (PLN)	Nr kat.	Cena netto (PLN)
1000	980936100	2608	980937100	2703
1100	980936110	2703	980937110	2788
1200	980936120	2767	980937120	2883
1300	980936130	2851	980937130	2968
1400	980936140	2936	980937140	3053
1500	980936150	3032	980937150	3148
1600	980936160	3116	980937160	3233
1700	980936170	3191	980937170	3318
1800	980936180	3254	980937180	3424
1900	980936190	3339	980937190	3509

094

STÓŁ ZE ZLEWEM I OTWOREM NA ODPADKI H=850 MM

- stół spawany
- gumowa osłona otworu o wew. średnicy $\phi=140$ mm
- stół o D=600 mm posiada komorę o wym. 400x400x250 mm
- stół o D=700 mm posiada komorę o wym. 500x500x250 mm z wyjątkiem W=1000 i W=1100, gdzie umieszczone są komory o wymiarach 400x500x250 mm
- otwór pod baterię na środku komory $\phi=33$ mm



Szerokość W (mm)	Głębokość D=600 (mm)		Głębokość D=700 (mm)	
	Nr kat.	Cena netto (PLN)	Nr kat.	Cena netto (PLN)
1000	980946100	2608	980947100	2703
1100	980946110	2703	980947110	2788
1200	980946120	2767	980947120	2883
1300	980946130	2851	980947130	2968
1400	980946140	2936	980947140	3053
1500	980946150	3032	980947150	3148
1600	980946160	3116	980947160	3233
1700	980946170	3191	980947170	3318
1800	980946180	3254	980947180	3424
1900	980946190	3339	980947190	3509

095

STÓŁ ZE ZLEWEM JEDNOKOMOROWYM I MIEJSCEM NA LODÓWKĘ LUB ZMYWARKĘ H=900 MM

- stół skręcany do samodzielnego montażu
- nogi łączone za pomocą śrub
- meble wysyłane w formie rozłożonej
- otwór pod baterię na środku komory $\varnothing=33$ mm
- stół o D=600 mm posiada komorę o wymiarach 400x400x250 mm
- stół o D=700 mm posiada komorę o wymiarach 500x500x250 mm, z wyjątkiem nr kat. 980957120, gdzie umieszczona jest komora 400x500x250 mm
- możliwe wycięcie otworu pod rozdrabniacz odpadów - dopłata



Szerokość W (mm)	Głębokość D=600 (mm)		Głębokość D=700 (mm)	
	Nr kat.	Cena netto (PLN)	Nr kat.	Cena netto (PLN)
1200	980956120	2735	980957120	2851
1300	980956130	2841	980957130	2968
1400	980956140	2926	980957140	3063
1500	980956150	3021	980957150	3191
1600	980956160	3116	980957160	3275
1700	980956170	3212	980957170	3381
1800	980956180	3307	980957180	3466
1900	980956190	3403	980957190	3572

096

STÓŁ ZE ZLEWEM JEDNOKOMOROWYM I MIEJSCEM NA LODÓWKĘ LUB ZMYWARKĘ H=900 MM

- stół skręcany do samodzielnego montażu
- nogi łączone za pomocą śrub
- meble wysyłane w formie rozłożonej
- otwór pod baterię na środku komory $\varnothing=33$ mm
- stół o D=600 mm posiada komorę o wymiarach 400x400x250 mm
- stół o D=700 mm posiada komorę o wymiarach 500x500x250 mm, z wyjątkiem nr kat. 980967120, gdzie umieszczona jest komora 400x500x250 mm
- możliwe wycięcie otworu pod rozdrabniacz odpadów - dopłata



Szerokość W (mm)	Głębokość D=600 (mm)		Głębokość D=700 (mm)	
	Nr kat.	Cena netto (PLN)	Nr kat.	Cena netto (PLN)
1200	980966120	2735	980967120	2851
1300	980966130	2841	980967130	2968
1400	980966140	2926	980967140	3063
1500	980966150	3021	980967150	3191
1600	980966160	3116	980967160	3275
1700	980966170	3212	980967170	3381
1800	980966180	3307	980967180	3466
1900	980966190	3403	980967190	3572

097

STÓŁ ZE ZLEWEM JEDNOKOMOROWYM Z SZAFKĄ I PÓLKĄ H=850 MM

- przestawna półka wewnątrz szafki
- otwór pod baterię na środku komory $\varnothing=33$ mm
- stół o D=600 mm posiada komorę 400x400x250 mm
- stół o D=700 mm posiada komorę 500x500x250 mm, z wyjątkiem nr kat. 980977100 i 980977110, gdzie umieszczone są komory o wymiarach 400x500x250 mm
- możliwe wycięcie otworu pod rozdrabniacz odpadów - dopłata
- możliwy montaż zamka



Szerokość W (mm)	Głębokość D=600 (mm)		Głębokość D=700 (mm)	
	Nr kat.	Cena netto (PLN)	Nr kat.	Cena netto (PLN)
1000	980976100	3964	980977100	4166
1100	980976110	4060	980977110	4261
1200	980976120	4166	980977120	4388
1300	980976130	4261	980977130	4516
1400	980976140	4378	980977140	4632
1500	980976150	4484	980977150	4749
1600	980976160	4611	980977160	4876
1700	980976170	4717	980977170	4971
1800	980976180	4823	980977180	5088
1900	980976190	4908	980977190	5226

02 Stoły ze zlewem

098

STÓŁ ZE ZLEWEM JEDNOKOMOROWYM Z SZAFKĄ I PÓLKĄ H=850 MM

- przestawna półka wewnątrz szafki
- otwór pod baterię na środku komory $\varnothing=33$ mm
- stół o D=600 mm posiada komorę 400x400x250 mm
- stół o D=700 mm posiada komorę 500x500x250 mm, z wyjątkiem nr kat. 980987100 i 980987110, gdzie umieszczone są komory o wymiarach 400x500x250 mm
- możliwe wycięcie otworu pod rozdrabniacz odpadów - dopłata
- możliwy montaż zamka



Szerokość W (mm)	Głębokość D=600 (mm)		Głębokość D=700 (mm)	
	Nr kat.	Cena netto (PLN)	Nr kat.	Cena netto (PLN)
1000	980986100	3964	980987100	4166
1100	980986110	4060	980987110	4261
1200	980986120	4166	980987120	4388
1300	980986130	4261	980987130	4516
1400	980986140	4378	980987140	4632
1500	980986150	4484	980987150	4749
1600	980986160	4611	980987160	4876
1700	980986170	4717	980987170	4971
1800	980986180	4823	980987180	5088
1900	980986190	4908	980987190	5226

099

STÓŁ ZE ZLEWEM JEDNOKOMOROWYM Z BLOKIEM DWÓCH SZUFLAD I PÓLKĄ H=850 MM

- głębokość szuflad 200 mm
- otwór pod baterię na środku komory $\varnothing=33$ mm
- stół o D=600 mm posiada komorę 400x400x250 mm
- stół o D=700 mm posiada komorę 500x500x250 mm, z wyjątkiem nr kat. 980997100 i 980997110, gdzie umieszczone są komory o wymiarach 400x500x250 mm
- możliwe wycięcie otworu pod rozdrabniacz odpadów - dopłata
- możliwy montaż zamka



Szerokość W (mm)	Głębokość D=600 (mm)		Głębokość D=700 (mm)	
	Nr kat.	Cena netto (PLN)	Nr kat.	Cena netto (PLN)
1000	980996100	4357	980997100	4632
1100	980996110	4473	980997110	4749
1200	980996120	4579	980997120	4876
1300	980996130	4696	980997130	4982
1400	980996140	4781	980997140	5120
1500	980996150	4908	980997150	5226
1600	980996160	4993	980997160	5353
1700	980996170	5120	980997170	5438
1800	980996180	5226	980997180	5554
1900	980996190	5342	980997190	5671

100

STÓŁ ZE ZLEWEM JEDNOKOMOROWYM Z BLOKIEM DWÓCH SZUFLAD I PÓLKĄ H=850 MM

- głębokość szuflad 200 mm
- otwór pod baterię na środku komory $\varnothing=33$ mm
- stół o D=600 mm posiada komorę 400x400x250 mm
- stół o D=700 mm posiada komorę 500x500x250 mm, z wyjątkiem nr kat. 981007100 i 981007110, gdzie umieszczone są komory o wymiarach 400x500x250 mm
- możliwe wycięcie otworu pod rozdrabniacz odpadów - dopłata
- możliwy montaż zamka



Szerokość W (mm)	Głębokość D=600 (mm)		Głębokość D=700 (mm)	
	Nr kat.	Cena netto (PLN)	Nr kat.	Cena netto (PLN)
1000	981006100	4357	981007100	4632
1100	981006110	4473	981007110	4749
1200	981006120	4579	981007120	4876
1300	981006130	4696	981007130	4982
1400	981006140	4781	981007140	5120
1500	981006150	4908	981007150	5226
1600	981006160	4993	981007160	5353
1700	981006170	5120	981007170	5438
1800	981006180	5226	981007180	5554
1900	981006190	5342	981007190	5671

236

STÓŁ ZE ZLEWEM JEDNOKOMOROWYM Z BLOKIEM TRZECH SZUFLAD I PÓŁKĄ H=850 MM

- głębokość szuflad 150 mm
- otwór pod baterię na środku komory $\varnothing=33$ mm
- stół o D=600 mm posiada komorę 400x400x250 mm
- stół o D=700 mm posiada komorę 500x500x250 mm, z wyjątkiem nr kat. 982367100 i 982367110, gdzie umieszczone są komory o wymiarach 400x500x250 mm
- możliwe wycięcie otworu pod rozdrabniacz odpadów - dopłata
- możliwy montaż zamka



Szerokość W (mm)	Głębokość D=600 (mm)		Głębokość D=700 (mm)	
	Nr kat.	Cena netto (PLN)	Nr kat.	Cena netto (PLN)
1000	982366100	5788	982367100	6137
1100	982366110	5894	982367110	6265
1200	982366120	6021	982367120	6371
1300	982366130	6137	982367130	6530
1400	982366140	6265	982367140	6636
1500	982366150	6371	982367150	6795
1600	982366160	6477	982367160	6901
1700	982366170	6625	982367170	7007
1800	982366180	6731	982367180	7166
1900	982366190	6848	982367190	7282

237

STÓŁ ZE ZLEWEM JEDNOKOMOROWYM Z BLOKIEM TRZECH SZUFLAD I PÓŁKĄ H=850 MM

- głębokość szuflad 150 mm
- otwór pod baterię na środku komory $\varnothing=33$ mm
- stół o D=600 mm posiada komorę 400x400x250 mm
- stół o D=700 mm posiada komorę 500x500x250 mm, z wyjątkiem nr kat. 982377100 i 982377110, gdzie umieszczone są komory o wymiarach 400x500x250 mm
- możliwe wycięcie otworu pod rozdrabniacz odpadów - dopłata
- możliwy montaż zamka



Szerokość W (mm)	Głębokość D=600 (mm)		Głębokość D=700 (mm)	
	Nr kat.	Cena netto (PLN)	Nr kat.	Cena netto (PLN)
1000	982376100	5788	982377100	6137
1100	982376110	5894	982377110	6265
1200	982376120	6021	982377120	6371
1300	982376130	6137	982377130	6530
1400	982376140	6265	982377140	6636
1500	982376150	6371	982377150	6795
1600	982376160	6477	982377160	6901
1700	982376170	6625	982377170	7007
1800	982376180	6731	982377180	7166
1900	982376190	6848	982377190	7282

101

STÓŁ ZE ZLEWEM DWUKOMOROWYM I OTWOREM NA ODPADKI H=850 MM

- gumowa osłona otworu o wewnętrznej średnicy $\varnothing=140$ mm
- otwór pod baterię pomiędzy komorami $\varnothing=33$ mm
- stół o D=600 mm posiada komory o wymiarach 400x400x250 mm
- stół o D=700 mm posiada komory o wymiarach 500x500x250 mm, z wyjątkiem W=1400 i W=1500 mm, gdzie umieszczone są komory o wymiarach 400x500x250 mm



Szerokość W (mm)	Głębokość D=600 (mm)		Głębokość D=700 (mm)	
	Nr kat.	Cena netto (PLN)	Nr kat.	Cena netto (PLN)
1400	981016140	3424	981017140	3530
1500	981016150	3509	981017150	3625
1600	981016160	3572	981017160	3710
1700	981016170	3657	981017170	3795
1800	981016180	3742	981017180	3869
1900	981016190	3827	981017190	3975

02 Stoły ze zlewem

102

STÓŁ ZE ZLEWEM DWUKOMOROWYM I OTWOREM NA ODPADKI H=850 MM

- gumowa osłona otworu o wewnętrznej średnicy $\phi=140$ mm
- otwór pod baterię pomiędzy komorami $\phi=33$ mm
- stół o D=600 mm posiada komory o wymiarach 400x400x250 mm
- stół o D=700 mm posiada komory o wymiarach 500x500x250 mm, z wyjątkiem W=1400 i W=1500 mm, gdzie umieszczone są komory o wymiarach 400x500x250 mm



Szerokość W (mm)	Głębokość D=600 (mm)		Głębokość D=700 (mm)	
	Nr kat.	Cena netto (PLN)	Nr kat.	Cena netto (PLN)
1400	981026140	3424	981027140	3530
1500	981026150	3509	981027150	3625
1600	981026160	3572	981027160	3710
1700	981026170	3657	981027170	3795
1800	981026180	3742	981027180	3869
1900	981026190	3827	981027190	3975

103

STÓŁ ZE ZLEWEM DWUKOMOROWYM Z MIEJSCEM NA LODÓWKĘ LUB ZMYWARKĘ H=900 MM

- stół spawany
- otwór pod baterię pomiędzy $\phi=33$ mm
- stół o D=600 mm posiada komory o wymiarach 400x400x250 mm
- stół o D=700 mm posiada komory o wymiarach 500x500x250 mm, z wyjątkiem nr kat. 981037160, 981037170, gdzie umieszczone są komory o wymiarach 400x500x250 mm
- możliwe wycięcie otworu pod rozdrabniacz odpadów - dopłata (należy podać w której komorze)

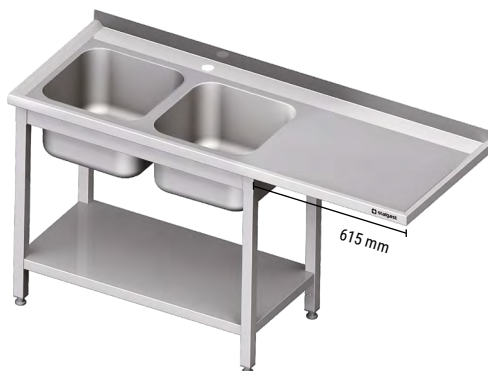


Szerokość W (mm)	Głębokość D=600 (mm)		Głębokość D=700 (mm)	
	Nr kat.	Cena netto (PLN)	Nr kat.	Cena netto (PLN)
1600	981036160	3668	981037160	3827
1700	981036170	3763	981037170	3922
1800	981036180	3848	981037180	4028
1900	981036190	3943	981037190	4123
2000	981036200	4060	981037200	4251
2100	981036210	4155	981037210	4378
2200	981036220	4261	981037220	4526
2300	981036230	4388	981037230	4664
2400	981036240	4547	981037240	4844

104

STÓŁ ZE ZLEWEM DWUKOMOROWYM Z MIEJSCEM NA LODÓWKĘ LUB ZMYWARKĘ H=900 MM

- stół spawany
- otwór pod baterię pomiędzy $\phi=33$ mm
- stół o D=600 mm posiada komory o wymiarach 400x400x250 mm
- stół o D=700 mm posiada komory o wymiarach 500x500x250 mm, z wyjątkiem nr kat. 981047160, 981047170, gdzie umieszczone są komory o wymiarach 400x500x250 mm
- możliwe wycięcie otworu pod rozdrabniacz odpadów - dopłata (należy podać w której komorze)



Szerokość W (mm)	Głębokość D=600 (mm)		Głębokość D=700 (mm)	
	Nr kat.	Cena netto (PLN)	Nr kat.	Cena netto (PLN)
1600	981046160	3668	981047160	3827
1700	981046170	3763	981047170	3922
1800	981046180	3848	981047180	4028
1900	981046190	3943	981047190	4123
2000	981046200	4060	981047200	4251
2100	981046210	4155	981047210	4378
2200	981046220	4261	981047220	4526
2300	981046230	4388	981047230	4664
2400	981046240	4547	981047240	4844

105

**STÓŁ ZE ZLEWEM DWUKOMOROWYM Z SZAFKĄ I PÓŁKĄ
H=850 MM**

- przestawna półka wewnątrz szafki
- otwór pod baterię pomiędzy komorami $\varnothing=33$ mm
- stół o D=600 mm posiada komory o wymiarach 400x400x250 mm
- stół o D=700 mm posiada komory o wymiarach 500x500x250 mm, z wyjątkiem nr kat. 981057140, 981057150, gdzie umieszczone są komory o wymiarach 400x500x250 mm
- możliwe wycięcie otworu pod rozdrabniacz odpadów - dopłata (należy podać w której komorze)
- możliwy montaż zamka



Szerokość W (mm)	Głębokość D=600 (mm)		Głębokość D=700 (mm)	
	Nr kat.	Cena netto (PLN)	Nr kat.	Cena netto (PLN)
1400	981056140	5692	981057140	5968
1500	981056150	5819	981057150	6095
1600	981056160	5947	981057160	6265
1700	981056170	6074	981057170	6402
1800	981056180	6190	981057180	6540
1900	981056190	6339	981057190	6678

106

**STÓŁ ZE ZLEWEM DWUKOMOROWYM Z SZAFKĄ I PÓŁKĄ
H=850 MM**

- przestawna półka wewnątrz szafki
- otwór pod baterię pomiędzy komorami $\varnothing=33$ mm
- stół o D=600 mm posiada komory o wymiarach 400x400x250 mm
- stół o D=700 mm posiada komory o wymiarach 500x500x250 mm, z wyjątkiem nr kat. 981067140, 981067150, gdzie umieszczone są komory o wymiarach 400x500x250 mm
- możliwe wycięcie otworu pod rozdrabniacz odpadów - dopłata (należy podać w której komorze)
- możliwy montaż zamka



Szerokość W (mm)	Głębokość D=600 (mm)		Głębokość D=700 (mm)	
	Nr kat.	Cena netto (PLN)	Nr kat.	Cena netto (PLN)
1400	981066140	5692	981067140	5968
1500	981066150	5819	981067150	6095
1600	981066160	5947	981067160	6265
1700	981066170	6074	981067170	6402
1800	981066180	6190	981067180	6540
1900	981066190	6339	981067190	6678

107

**STÓŁ ZE ZLEWEM DWUKOMOROWYM Z BLOKIEM DWÓCH SZUFLAD I PÓŁKĄ
H=850 MM**

- głębokość szuflad 200 mm
- otwór pod baterię pomiędzy komorami $\varnothing=33$ mm
- stół o D=600 mm posiada komory o wymiarach 400x400x250 mm
- stół o D=700 mm posiada komory o wymiarach 500x500x250 mm, z wyjątkiem nr kat. 981077140, 981077150, gdzie umieszczone są komory o wymiarach 400x500x250 mm
- możliwe wycięcie otworu pod rozdrabniacz odpadów - dopłata (należy podać w której komorze)
- możliwy montaż zamka



Szerokość W (mm)	Głębokość D=600 (mm)		Głębokość D=700 (mm)	
	Nr kat.	Cena netto (PLN)	Nr kat.	Cena netto (PLN)
1400	981076140	5533	981077140	5830
1500	981076150	5650	981077150	5968
1600	981076160	5766	981077160	6084
1700	981076170	5883	981077170	6243
1800	981076180	5978	981077180	6349
1900	981076190	6084	981077190	6466

02 Stoły ze zlewem

108

STÓŁ ZE ZLEWEM DWUKOMOROWYM Z BLOKIEM DWÓCH SZUFLAD I PÓŁKĄ H=850 MM

- głębokość szuflad 200 mm
- otwór pod baterię pomiędzy komorami $\varnothing=33$ mm
- stół o D=600 mm posiada komory o wymiarach 400x400x250 mm
- stół o D=700 mm posiada komory o wymiarach 500x500x250 mm, z wyjątkiem nr kat. 981087140, 981087150, gdzie umieszczone są komory o wymiarach 400x500x250 mm
- możliwe wycięcie otworu pod rozdrabniacz odpadów - dopłata (należy podać w której komorze)
- możliwy montaż zamka



Szerokość W (mm)	Głębokość D=600 (mm)		Głębokość D=700 (mm)	
	Nr kat.	Cena netto (PLN)	Nr kat.	Cena netto (PLN)
1400	981086140	5533	981087140	5830
1500	981086150	5650	981087150	5968
1600	981086160	5766	981087160	6084
1700	981086170	5883	981087170	6243
1800	981086180	5978	981087180	6349
1900	981086190	6084	981087190	6466

109

STÓŁ ZE ZLEWEM DWUKOMOROWYM Z BLOKIEM TRZECH SZUFLAD I PÓŁKĄ H=850 MM

- głębokość szuflad 150 mm
- otwór pod baterię pomiędzy komorami $\varnothing=33$ mm
- stół o D=600 mm posiada komory o wymiarach 400x400x250 mm
- stół o D=700 mm posiada komory o wymiarach 500x500x250 mm, z wyjątkiem nr kat. 981097140, 981097150, gdzie umieszczone są komory o wymiarach 400x500x250 mm
- możliwe wycięcie otworu pod rozdrabniacz odpadów - dopłata (należy podać w której komorze)
- możliwy montaż zamka



Szerokość W (mm)	Głębokość D=600 (mm)		Głębokość D=700 (mm)	
	Nr kat.	Cena netto (PLN)	Nr kat.	Cena netto (PLN)
1400	981096140	6190	981097140	6551
1500	981096150	6296	981097150	6699
1600	981096160	6434	981097160	6826
1700	981096170	6551	981097170	6943
1800	981096180	6657	981097180	7070
1900	981096190	6752	981097190	7187

110

STÓŁ ZE ZLEWEM DWUKOMOROWYM Z BLOKIEM TRZECH SZUFLAD I PÓŁKĄ H=850 MM

- głębokość szuflad 150 mm
- otwór pod baterię pomiędzy komorami $\varnothing=33$ mm
- stół o D=600 mm posiada komory o wymiarach 400x400x250 mm
- stół o D=700 mm posiada komory o wymiarach 500x500x250 mm, z wyjątkiem nr kat. 981107140, 981107150, gdzie umieszczone są komory o wymiarach 400x500x250 mm
- możliwe wycięcie otworu pod rozdrabniacz odpadów - dopłata (należy podać w której komorze)
- możliwy montaż zamka



Szerokość W (mm)	Głębokość D=600 (mm)		Głębokość D=700 (mm)	
	Nr kat.	Cena netto (PLN)	Nr kat.	Cena netto (PLN)
1400	981106140	6190	981107140	6551
1500	981106150	6296	981107150	6699
1600	981106160	6434	981107160	6826
1700	981106170	6551	981107170	6943
1800	981106180	6657	981107180	7070
1900	981106190	6752	981107190	7187

111

**STÓŁ ZE ZLEWEM TRZYKOMOROWYM BEZ PÓŁKI
H=850 MM**

- stół spawany
- otwory pod baterię o $\varnothing=33$ mm jak na zdjęciu
- stoły o D=600 mm posiadają komory o wymiarach 400x400x250 mm
- stoły o D=700 mm nr kat. 981117150, 981117160, 981117170 posiadają komory o wymiarach 400x500x250 mm, pozostałe o wymiarach 500x500x250 mm
- możliwe wycięcie otworu pod rozdrabniacz odpadów - dopłata (należy podać w której komorze)



Szerokość W (mm)	Głębokość D=600 (mm)		Głębokość D=700 (mm)	
	Nr kat.	Cena netto (PLN)	Nr kat.	Cena netto (PLN)
1500	981116150	4653	981117150	4823
1600	981116160	4759	981117160	4929
1700	981116170	4855	981117170	5035
1800	981116180	4950	981117180	5152
1900	981116190	5056	981117190	5258

112

**STÓŁ ZE ZLEWEM TRZYKOMOROWYM BEZ PÓŁKI
H=850 MM**

- stół spawany
- otwory pod baterię o $\varnothing=33$ mm jak na zdjęciu
- stoły o D=600 mm posiadają komory o wymiarach 400x400x250 mm
- stoły o D=700 mm nr kat. 981127150, 981127160, 981127170 posiadają komory o wymiarach 400x500x250 mm, pozostałe o wymiarach 500x500x250 mm
- możliwe wycięcie otworu pod rozdrabniacz odpadów - dopłata (należy podać w której komorze)



Szerokość W (mm)	Głębokość D=600 (mm)		Głębokość D=700 (mm)	
	Nr kat.	Cena netto (PLN)	Nr kat.	Cena netto (PLN)
1500	981126150	4653	981127150	4823
1600	981126160	4759	981127160	4929
1700	981126170	4855	981127170	5035
1800	981126180	4950	981127180	5152
1900	981126190	5056	981127190	5258

113

**STÓŁ ZE ZLEWEM TRZYKOMOROWYM Z PÓŁKĄ
H=850 MM**

- stół skręcany do samodzielnego montażu
- nogi łączone za pomocą śrub
- meble wysyłane w formie rozłożonej
- otwory pod baterię o $\varnothing=33$ mm jak na zdjęciu
- stoły o D=600 mm posiadają komory o wymiarach 400x400x250 mm
- stoły o D=700 mm nr kat. 981137150, 981137160, 981137170 posiadają komory o wymiarach 400x500x250 mm, pozostałe o wymiarach 500x500x250 mm
- możliwe wycięcie otworu pod rozdrabniacz odpadów - dopłata (należy podać w której komorze)



Szerokość W (mm)	Głębokość D=600 (mm)		Głębokość D=700 (mm)	
	Nr kat.	Cena netto (PLN)	Nr kat.	Cena netto (PLN)
1500	981136150	4982	981137150	5226
1600	981136160	5120	981137160	5353
1700	981136170	5226	981137170	5480
1800	981136180	5353	981137180	5629
1900	981136190	5480	981137190	5745

02 Stoły ze zlewem

114

STÓŁ ZE ZLEWEM TRZYKOMOROWYM Z PÓŁKĄ H=850 MM

- stół skręcany do samodzielnego montażu
- nogi łączone za pomocą śrub
- meble wysyłane w formie rozłożonej
- otwory pod baterię o $\phi=33$ mm jak na zdjęciu
- stoły o D=600 mm posiadają komory o wymiarach 400x400x250 mm
- stoły o D=700 mm nr kat. 981147150, 981147160, 981147170 posiadają komory o wymiarach 400x500x250 mm, pozostałe o wymiarach 500x500x250 mm
- możliwe wycięcie otworu pod rozdrabniacz odpadów - dopłata (należy podać w której komorze)



Szerokość W (mm)	Głębokość D=600 (mm)		Głębokość D=700 (mm)	
	Nr kat.	Cena netto (PLN)	Nr kat.	Cena netto (PLN)
1500	981146150	4982	981147150	5226
1600	981146160	5120	981147160	5353
1700	981146170	5226	981147170	5480
1800	981146180	5353	981147180	5629
1900	981146190	5480	981147190	5745

1012

STÓŁ ZAŁADOWCZY PRAWY BEZ PÓŁKI DO ZMYWARKI KAPTUROWEJ STALGAST NR KAT. 803021, 803035, 803036, 803037 H=880 MM

- stół skręcany do samodzielnego montażu
- nogi łączone za pomocą śrub
- meble wysyłane w formie rozłożonej
- stoły posiadają komorę o wymiarach 400x400x250 mm
- prowadnica kosza pochylona w stronę zaczepu do zmywarki
- otwór pod baterię na środku komory $\phi=33$ mm
- możliwe wycięcia otworu pod rozdrabniacz odpadów - dopłata



Szerokość W (mm)	Głębokość D=750 (mm)	
	Nr kat.	Cena netto (PLN)
800	9810127080	2703
900	9810127090	2809
1000	9810127100	2926
1100	9810127110	3042
1200	9810127120	3148
1300	9810127130	3254
1400	9810127140	3403

NOWOŚĆ



Możliwość przystosowania konstrukcji do zmywarek kapturowych innych producentów

238

STÓŁ ZAŁADOWCZY PRAWY BEZ PÓŁKI DO ZMYWARKI KAPTUROWEJ SILANOS H=900 MM

- stół skręcany do samodzielnego montażu
- nogi łączone za pomocą śrub
- meble wysyłane w formie rozłożonej
- stoły posiadają komorę o wymiarach 400x400x250 mm
- otwór pod baterię na środku komory $\phi=33$ mm
- możliwe wycięcia otworu pod rozdrabniacz odpadów - dopłata



Szerokość W (mm)	Głębokość D=730 (mm)	
	Nr kat.	Cena netto (PLN)
800	982387080	2703
900	982387090	2809
1000	982387100	2926
1100	982387110	3042
1200	982387120	3148
1300	982387130	3254
1400	982387140	3403

1013

STÓŁ ZAŁADOWCZY LEWY BEZ PÓŁKI DO ZMYWARKI KAPTUREWEJ STALGAST
NR KAT. 803021, 803035, 803036, 803037
H=880 MM

- stół skręcany do samodzielnego montażu
- nogi łączone za pomocą śrub
- meble wysyłane w formie rozłożonej
- stoły posiadają komorę o wymiarach 400x400x250 mm
- prowadnica kosza pochylona w stronę zaczepu do zmywarki
- otwór pod baterię na środku komory $\varnothing=33$ mm
- możliwe wycięcie otworu pod rozdrabniacz odpadów – dopłata



Możliwość przystosowania konstrukcji do zmywarek kapturowych innych producentów



Szerokość W (mm)	Głębokość D=750 (mm)	
	Nr kat.	Cena netto (PLN)
800	9810137080	2703
900	9810137090	2809
1000	9810137100	2926
1100	9810137110	3042
1200	9810137120	3148
1300	9810137130	3254
1400	9810137140	3403

NOWOŚĆ

239

STÓŁ ZAŁADOWCZY LEWY BEZ PÓŁKI DO ZMYWARKI KAPTUREWEJ SILANOS
H=900 MM

- stół skręcany do samodzielnego montażu
- nogi łączone za pomocą śrub
- meble wysyłane w formie rozłożonej
- stoły posiadają komorę o wymiarach 400x400x250 mm
- otwór pod baterię na środku komory $\varnothing=33$ mm
- możliwe wycięcie otworu pod rozdrabniacz odpadów – dopłata



Szerokość W (mm)	Głębokość D=730 (mm)	
	Nr kat.	Cena netto (PLN)
800	982397080	2703
900	982397090	2809
1000	982397100	2926
1100	982397110	3042
1200	982397120	3148
1300	982397130	3254
1400	982397140	3403

1000

STÓŁ ZAŁADOWCZY PRAWY Z PÓŁKĄ DO ZMYWARKI KAPTUREWEJ STALGAST
NR KAT. 803021, 803035, 803036, 803037
H=880 MM

- stół skręcany do samodzielnego montażu
- nogi łączone za pomocą śrub
- meble wysyłane w formie rozłożonej
- stoły posiadają komorę o wymiarach 400x400x250 mm
- prowadnica kosza pochylona w stronę zaczepu do zmywarki
- otwór pod baterię na środku komory $\varnothing=33$ mm
- możliwe wycięcie otworu pod rozdrabniacz odpadów – dopłata



Możliwość przystosowania konstrukcji do zmywarek kapturowych innych producentów



Szerokość W (mm)	Głębokość D=750 (mm)	
	Nr kat.	Cena netto (PLN)
800	9810007080	2841
900	9810007090	2968
1000	9810007100	3106
1100	9810007110	3233
1200	9810007120	3339
1300	9810007130	3509
1400	9810007140	3625

NOWOŚĆ

02 Stoły ze zlewem

240

STÓŁ ZAŁADOWCZY PRAWY Z PÓLKĄ DO ZMYWARKI KAPTUROWEJ SILANOS H=900 MM

- stół skręcany do samodzielnego montażu
- nogi łączone za pomocą śrub
- meble wysyłane w formie rozłożonej
- stoły posiadają komorę o wymiarach 400x400x250 mm
- otwór pod baterię na środku komory $\phi=33$ mm
- możliwe wycięcie otworu pod rozdrabniacz odpadów – dopłata



Szerokość W (mm)	Głębokość D=730 (mm)	
	Nr kat.	Cena netto (PLN)
800	982407080	2841
900	982407090	2968
1000	982407100	3106
1100	982407110	3233
1200	982407120	3339
1300	982407130	3509
1400	982407140	3625

1001

STÓŁ ZAŁADOWCZY LEWY Z PÓLKĄ DO ZMYWARKI KAPTUROWEJ STALGAST NR KAT. 803021, 803035, 803036, 803037 H=880 MM

- stół skręcany do samodzielnego montażu
- nogi łączone za pomocą śrub
- meble wysyłane w formie rozłożonej
- stoły posiadają komorę o wymiarach 400x400x250 mm
- prowadnica kosza pochylona w stronę zaczepu do zmywarki
- otwór pod baterię na środku komory $\phi=33$ mm
- możliwe wycięcie otworu pod rozdrabniacz odpadów – dopłata



Szerokość W (mm)	Głębokość D=750 (mm)	
	Nr kat.	Cena netto (PLN)
800	9810017080	2841
900	9810017090	2968
1000	9810017100	3106
1100	9810017110	3233
1200	9810017120	3339
1300	9810017130	3509
1400	9810017140	3625

NOWOŚĆ



Możliwość przystosowania konstrukcji do zmywarek kapturowych innych producentów

241

STÓŁ ZAŁADOWCZY LEWY Z PÓLKĄ DO ZMYWARKI KAPTUROWEJ SILANOS H=900 MM

- stół skręcany do samodzielnego montażu
- nogi łączone za pomocą śrub
- meble wysyłane w formie rozłożonej
- stoły posiadają komorę o wymiarach 400x400x250 mm
- otwór pod baterię na środku komory $\phi=33$ mm
- możliwe wycięcie otworu pod rozdrabniacz odpadów – dopłata



Szerokość W (mm)	Głębokość D=730 (mm)	
	Nr kat.	Cena netto (PLN)
800	982417080	2841
900	982417090	2968
1000	982417100	3106
1100	982417110	3233
1200	982417120	3339
1300	982417130	3509
1400	982417140	3625

1016

STÓŁ WYŁADOWCZY PRAWY BEZ PÓŁKI DO ZMYWARKI KAPTUROWEJ STALGAST
NR KAT. 803021, 803035, 803036, 803037
H=880 MM

- stół skręcany do samodzielnego montażu
- nogi łączone za pomocą śrub
- meble wysyłane w formie rozłożonej
- prowadnica kosza pochylona w stronę zaczepu do zmywarki

i Możliwość przystosowania konstrukcji do zmywarek kapturowych innych producentów



Szerokość W (mm)	Głębokość D=750 (mm)	
	Nr kat.	Cena netto (PLN)
800	9810167080	2131
900	9810167090	2226
1000	9810167100	2353
1100	9810167110	2470
1200	9810167120	2555
1300	9810167130	2661
1400	9810167140	2767

NOWOŚĆ

242

STÓŁ WYŁADOWCZY PRAWY BEZ PÓŁKI DO ZMYWARKI KAPTUROWEJ SILANOS
H=900 MM

- stół skręcany do samodzielnego montażu
- nogi łączone za pomocą śrub
- meble wysyłane w formie rozłożonej



Szerokość W (mm)	Głębokość D=730 (mm)	
	Nr kat.	Cena netto (PLN)
800	982427080	2131
900	982427090	2226
1000	982427100	2353
1100	982427110	2470
1200	982427120	2555
1300	982427130	2661
1400	982427140	2767

1017

STÓŁ WYŁADOWCZY LEWY BEZ PÓŁKI DO ZMYWARKI KAPTUROWEJ STALGAST
NR KAT. 803021, 803035, 803036, 803037
H=880 MM

- stół skręcany do samodzielnego montażu
- nogi łączone za pomocą śrub
- meble wysyłane w formie rozłożonej
- prowadnica kosza pochylona w stronę zaczepu do zmywarki

i Możliwość przystosowania konstrukcji do zmywarek kapturowych innych producentów



Szerokość W (mm)	Głębokość D=750 (mm)	
	Nr kat.	Cena netto (PLN)
800	9810177080	2131
900	9810177090	2226
1000	9810177100	2353
1100	9810177110	2470
1200	9810177120	2555
1300	9810177130	2661
1400	9810177140	2767

NOWOŚĆ

243

STÓŁ WYŁADOWCZY LEWY BEZ PÓŁKI DO ZMYWARKI KAPTUROWEJ SILANOS
H=900 MM

- stół skręcany do samodzielnego montażu
- nogi łączone za pomocą śrub
- meble wysyłane w formie rozłożonej



Szerokość W (mm)	Głębokość D=730 (mm)	
	Nr kat.	Cena netto (PLN)
800	982437080	2131
900	982437090	2226
1000	982437100	2353
1100	982437110	2470
1200	982437120	2555
1300	982437130	2661
1400	982437140	2767

02 Stoły ze zlewem

1004

STÓŁ WYŁADOWCZY PRAWY Z PÓŁKĄ DO ZMYWARKI KAPTUROWEJ STALGAST NR KAT. 803021, 803035, 803036, 803037 H=880 MM

- stół skręcany do samodzielnego montażu
- nogi łączone za pomocą śrub
- meble wysyłane w formie rozłożonej
- prowadnica kosza pochylona w stronę zaczepu do zmywarki



Możliwość przystosowania konstrukcji do zmywarek kapturowych innych producentów



Szerokość W (mm)	Głębokość D=750 (mm)	
	Nr kat.	Cena netto (PLN)
800	9810047080	2215
900	9810047090	2353
1000	9810047100	2470
1100	9810047110	2597
1200	9810047120	2724
1300	9810047130	2841
1400	9810047140	2968

NOWOŚĆ

244

STÓŁ WYŁADOWCZY PRAWY Z PÓŁKĄ DO ZMYWARKI KAPTUROWEJ SILANOS H=900 MM

- stół skręcany do samodzielnego montażu
- nogi łączone za pomocą śrub
- meble wysyłane w formie rozłożonej



Szerokość W (mm)	Głębokość D=730 (mm)	
	Nr kat.	Cena netto (PLN)
800	982447080	2215
900	982447090	2353
1000	982447100	2470
1100	982447110	2597
1200	982447120	2724
1300	982447130	2841
1400	982447140	2968

1005

STÓŁ WYŁADOWCZY LEWY Z PÓŁKĄ DO ZMYWARKI KAPTUROWEJ STALGAST NR KAT. 803021, 803035, 803036, 803037 H=880 MM

- stół skręcany do samodzielnego montażu
- nogi łączone za pomocą śrub
- meble wysyłane w formie rozłożonej
- prowadnica kosza pochylona w stronę zaczepu do zmywarki



Możliwość przystosowania konstrukcji do zmywarek kapturowych innych producentów



Szerokość W (mm)	Głębokość D=750 (mm)	
	Nr kat.	Cena netto (PLN)
800	9810057080	2215
900	9810057090	2353
1000	9810057100	2470
1100	9810057110	2597
1200	9810057120	2724
1300	9810057130	2841
1400	9810057140	2968

NOWOŚĆ

245

STÓŁ WYŁADOWCZY LEWY Z PÓŁKĄ DO ZMYWARKI KAPTUROWEJ SILANOS H=900 MM

- stół skręcany do samodzielnego montażu
- nogi łączone za pomocą śrub
- meble wysyłane w formie rozłożonej



Szerokość W (mm)	Głębokość D=730 (mm)	
	Nr kat.	Cena netto (PLN)
800	982457080	2215
900	982457090	2353
1000	982457100	2470
1100	982457110	2597
1200	982457120	2724
1300	982457130	2841
1400	982457140	2968

131

**STÓŁ ZAŁADOWCZY JEDNOKOMOROWY BEZ PÓŁKI NA DWÓCH NOGACH
H=880 MM**

- stół skręcany do samodzielnego montażu
- nogi łączone za pomocą śrub
- meble wysyłane w formie rozłożonej
- stoły posiadają komorę o wymiarach 400x400x250 mm
- otwór pod baterię na środku komory $\varnothing=33$ mm
- możliwe wycięcie otworu pod rozdrabniacz odpadów – dopłata
- przy składaniu zamówienia prosimy podać typ zmywarki oraz stronę mocowania



Szerokość W (mm)	Głębokość D=750 (mm)	
	Nr kat.	Cena netto (PLN)
700	tel.	2230
800	tel.	2310
900	tel.	2420
1000	tel.	2530

132

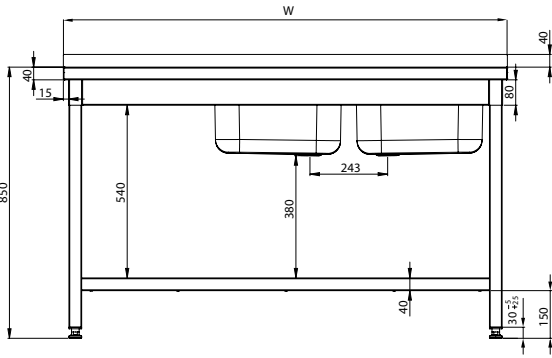
**STÓŁ WYŁADOWCZY BEZ PÓŁKI NA DWÓCH NOGACH
H=880 MM**

- stół skręcany do samodzielnego montażu
- nogi łączone za pomocą śrub
- meble wysyłane w formie rozłożonej
- przy składaniu zamówienia prosimy podać typ zmywarki oraz stronę mocowania



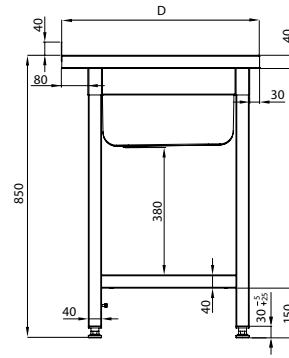
Szerokość W (mm)	Głębokość D=750 (mm)	
	Nr kat.	Cena netto (PLN)
700	tel.	1800
800	tel.	1860
900	tel.	1950
1000	tel.	2090

STÓŁ ZE ZLEWEM DWUKOMOROWYM



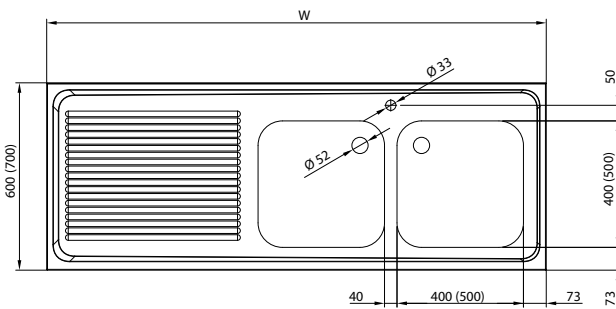
Rzut z przodu

STÓŁ ZE ZLEWEM



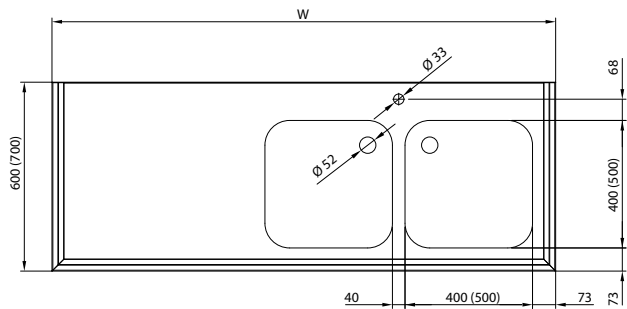
Rzut z boku

BLAT ZLEWOWY TŁOCZONY Z RYFLOWANIEM



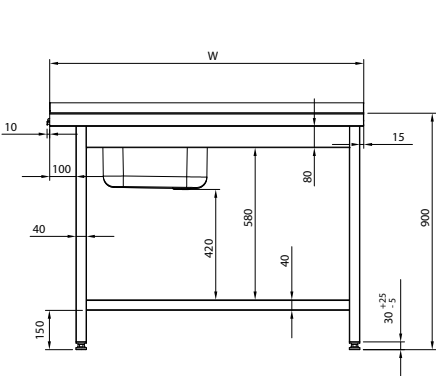
Rzut z góry

BLAT ZLEWOWY GIĘTY BEZ RYFLOWANIA

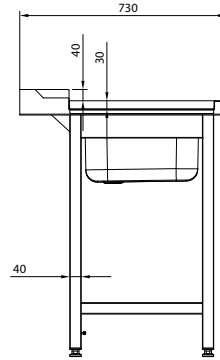


Rzut z góry

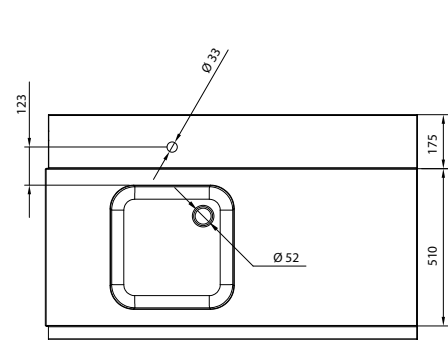
STÓŁ ZAŁADOWCZY DO ZMYWARKI KAPTUROWEJ SILANOS



Rzut z przodu

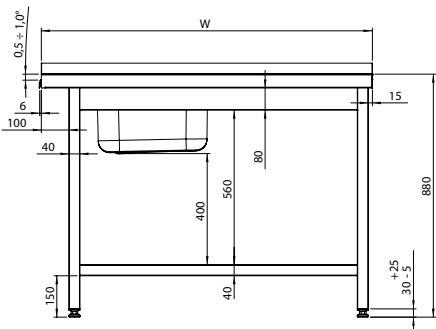


Rzut z boku

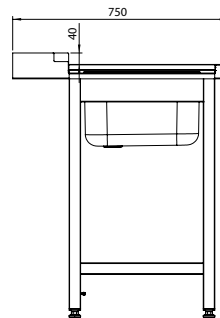


Rzut z góry

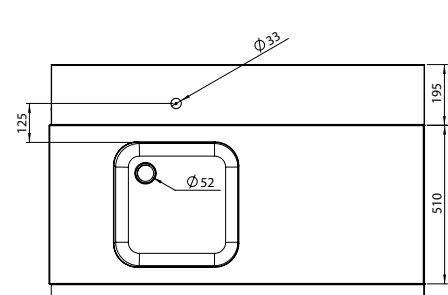
STÓŁ ZAŁADOWCZY DO ZMYWARKI KAPTUROWEJ STALGAST



Rzut z przodu



Rzut z boku



Rzut z góry

Stoły z basenem



03

133

STÓŁ Z BASENEM JEDNOKOMOROWYM H=850 MM

- wysokość komory h=300 mm
- basen spawany
- otwór pod baterię na środku komory $\varnothing=33$ mm
- możliwe wycięcie otworu pod rozdrabniacz odpadów - dopłata



Szerokość W (mm)	Głębokość D=600 (mm)		Głębokość D=700 (mm)	
	Nr kat.	Cena netto (PLN)	Nr kat.	Cena netto (PLN)
600	981336060	2088	981337060	2152
700	981336070	2152	981337070	2258
800	981336080	2258	981337080	2385
900	981336090	2364	981337090	2491
1000	981336100	2470	981337100	2597
1100	981336110	2576	981337110	2703
1200	981336120	2661	981337120	2809



Widok z góry

134

STÓŁ Z BASENEM JEDNOKOMOROWYM H=850 MM

- wysokość komory h=400 mm
- basen spawany
- otwór pod baterię na środku komory $\varnothing=33$ mm
- możliwe wycięcie otworu pod rozdrabniacz odpadów - dopłata



Szerokość W (mm)	Głębokość D=600 (mm)		Głębokość D=700 (mm)	
	Nr kat.	Cena netto (PLN)	Nr kat.	Cena netto (PLN)
600	981346060	2237	981347060	2364
700	981346070	2385	981347070	2491
800	981346080	2491	981347080	2608
900	981346090	2597	981347090	2735
1000	981346100	2735	981347100	2851
1100	981346110	2841	981347110	3000
1200	981346120	2947	981347120	3106



Widok z góry

137

**STÓŁ Z BASENEM DWUKOMOROWYM
H=850 MM**

- wysokość komory h=300 mm
- basen spawany
- otwór pod baterię pomiędzy komorami $\varnothing=33$ mm
- możliwe wycięcie otworu pod rozdrabniacz odpadów - dopłata



Szerokość W (mm)	Głębokość D=600 (mm)		Głębokość D=700 (mm)	
	Nr kat.	Cena netto (PLN)	Nr kat.	Cena netto (PLN)
1200	981376120	3148	981377120	3328
1300	981376130	3254	981377130	3434
1400	981376140	3339	981377140	3551
1500	981376150	3466	981377150	3657
1600	981376160	3572	981377160	3763



Widok z góry

138

**STÓŁ Z BASENEM DWUKOMOROWYM
H=850 MM**

- wysokość komory h=400 mm
- basen spawany
- otwór pod baterię pomiędzy komorami $\varnothing=33$ mm
- możliwe wycięcie otworu pod rozdrabniacz odpadów - dopłata

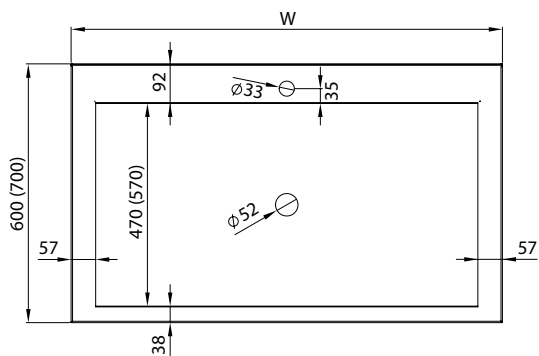


Szerokość W (mm)	Głębokość D=600 (mm)		Głębokość D=700 (mm)	
	Nr kat.	Cena netto (PLN)	Nr kat.	Cena netto (PLN)
1200	981386120	3498	981387120	3678
1300	981386130	3604	981387130	3795
1400	981386140	3731	981387140	3933
1500	981386150	3837	981387150	4049
1600	981386160	3964	981387160	4166



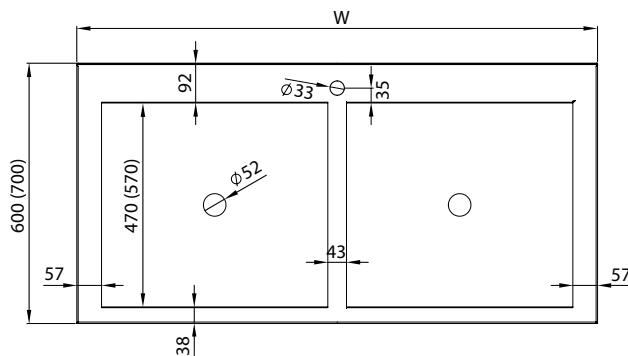
Widok z góry

STÓŁ Z BASENEM JEDNOKOMOROWYM



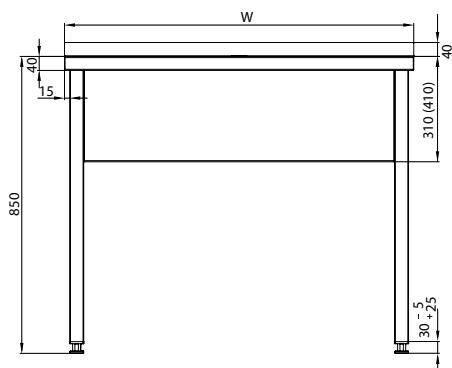
Rzut z góry

STÓŁ Z BASENEM DWUKOMOROWYM

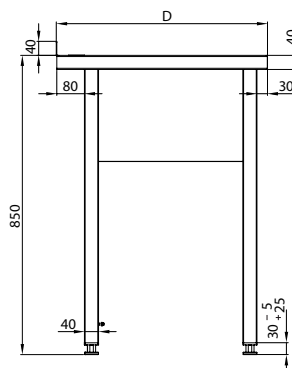


Rzut z góry

STÓŁ Z BASENEM



Rzut z przodu



Rzut z boku

Umywalki



04 Umywalki

1026

UMYWALKA NIEZABUDOWANA H=150 MM

- wymiary komory 285x225x100 mm
- otwór pod baterię po środku komory $\varnothing=33$ mm

Szerokość W (mm)	Głębokość D=350 (mm)	
	Nr kat.	Cena netto (PLN)
400	9810264040	700



142

UMYWALKA ZABUDOWANA H=240 MM

- komora zabudowana z trzech stron
- wymiary komory 330x300x150 mm
- otwór pod baterię na środku komory $\varnothing=33$ mm

Szerokość W (mm)	Głębokość D=410 (mm)	
	Nr kat.	Cena netto (PLN)
400	981424240	1092



144

ZLEWOZMYWAK ZABUDOWANY H=300 MM

- komora zabudowana z trzech stron
- wymiary komory 400x400x250 mm
- otwór pod baterię po prawej stronie komory $\varnothing=33$ mm

Szerokość W (mm)	Głębokość D=500 (mm)	
	Nr kat.	Cena netto (PLN)
500	981445050	1632



233

UMYWALKA ZABUDOWANA Z WYŁĄCZNIKIEM CZASOWYM H=240 MM

- komora zabudowana z trzech stron
- wymiary komory 345x248 mm
- w komplecie: wylewka, wyłącznik czasowy, mieszacz wody ($\frac{1}{2}''$)

Szerokość W (mm)	Głębokość D=295 (mm)	
	Nr kat.	Cena netto (PLN)
400	982334040	1717



143

**UMYWALKA ZABUDOWANA
H=850 MM**

- umywalka spawana
- komora zabudowana z trzech stron
- wymiary komory 330x300x150 mm
- otwór pod baterię na środku komory $\phi=33$ mm
- nogi wykonane z profilu 30x30 mm



Szerokość W (mm)	Głębokość D=410 (mm)	
	Nr kat.	Cena netto (PLN)
400	981434850	1484

1027

**ZLEWOZMYWAK ZABUDOWANY
H=500 MM**

- umywalka spawana
- komora zabudowana z trzech stron
- wymiary komory 280x310x200 mm
- otwór pod baterię na środku komory $\phi=33$ mm



Szerokość W (mm)	Głębokość D=470 (mm)	
	Nr kat.	Cena netto (PLN)
470	9810275050	1897

235

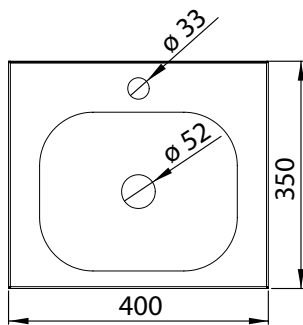
**UMYWALKA PORZĄDKOWA
H=850 MM**

- umywalka spawana
- wymiary komory: 300x240x100 mm, 400x400x250 mm
- otwór pod baterię $\phi=33$ mm

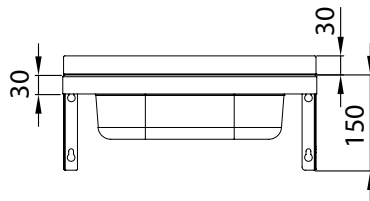


Szerokość W (mm)	Głębokość D=700 (mm)	
	Nr kat.	Cena netto (PLN)
500	982357050	2767

UMYWALKA NIEZABUDOWANA

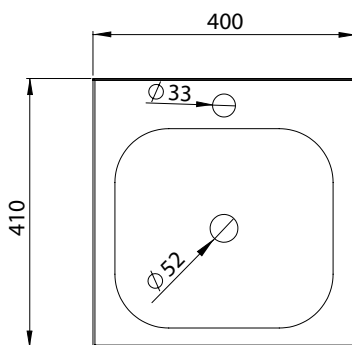


Rzut z góry

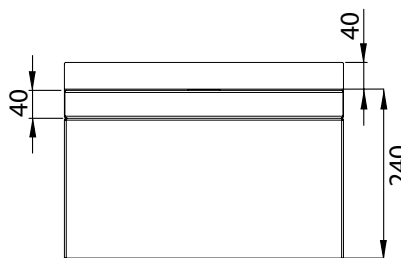


Rzut z tyłu

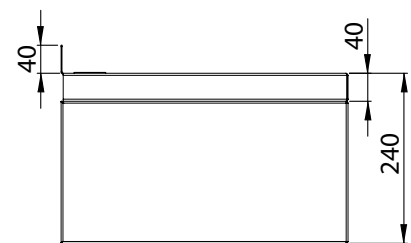
UMYWALKA ZABUDOWANA



Rzut z góry

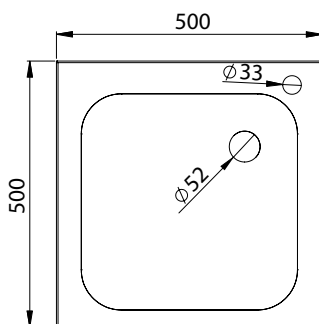


Rzut z przodu

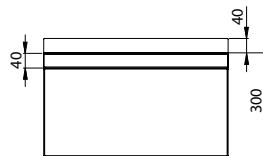


Rzut z boku

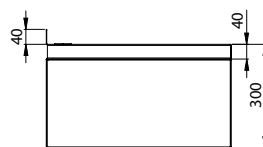
ZLEWOZMYWAK ZABUDOWANY



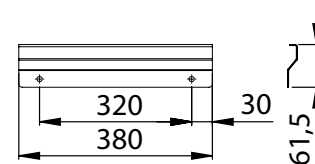
Rzut z góry



Rzut z przodu

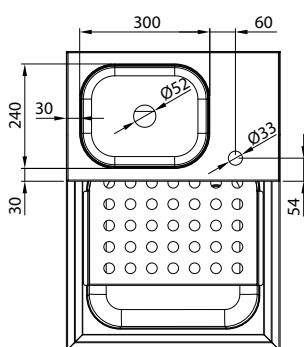


Rzut z boku

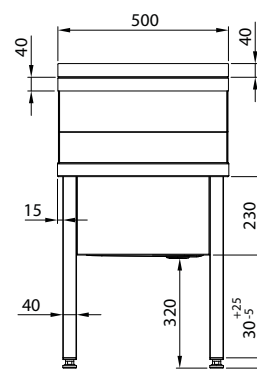


Listwa montażowa

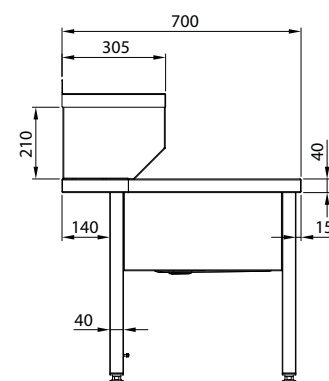
UMYWALKA PORZĄDKOWA



Rzut z góry



Rzut z przodu



Rzut z boku

Szafy



05

146

SZAFA PORZĄDKOWA ZE ZLEWEM H=2000 MM

- komora zlewu zabudowana z trzech stron
- wymiary komory 320x300x150mm
- otwory wentylacyjne
- otwór pod baterię na środku komory $\phi=35$ mm
- przestawna półka
- możliwość przełożenia drzwi
- możliwy montaż zamka



Szerokość W (mm)	Głębokość D=500 (mm)	
	Nr kat.	Cena netto (PLN)
500	981465050	3678

147

SZAFA PORZĄDKOWA ZE ZLEWEM H=2000 MM

- komora zlewu zabudowana z trzech stron
- wymiary komory 320x300x150mm
- otwory wentylacyjne
- otwór pod baterię na środku komory $\phi=35$ mm
- przestawna półka
- możliwy montaż zamka



Szerokość W (mm)	Głębokość D=500 (mm)	
	Nr kat.	Cena netto (PLN)
1000	981475100	5501

148

SZAFA MAGAZYNOWA DRZWI SKRZYDŁOWE H=1800 MM

- trzy przestawne półki
- możliwość przełożenia drzwi
- możliwy montaż zamka



Szerokość W (mm)	Głębokość D=500 (mm)		Głębokość D=600 (mm)		Głębokość D=700 (mm)	
	Nr kat.	Cena netto (PLN)	Nr kat.	Cena netto (PLN)	Nr kat.	Cena netto (PLN)
400	981485040	3106	981486040	3297	981487040	3498
500	981485050	3371	981486050	3593	981487050	3805
600	981485060	3668	981486060	3869	981487060	4123

149

SZAFA MAGAZYNOWA DRZWI SKRZYDŁOWE H=2000 MM

- trzy przestawne półki
- możliwość przełożenia drzwi
- możliwy montaż zamka



Szerokość W (mm)	Głębokość D=500 (mm)		Głębokość D=600 (mm)		Głębokość D=700 (mm)	
	Nr kat.	Cena netto (PLN)	Nr kat.	Cena netto (PLN)	Nr kat.	Cena netto (PLN)
400	981495040	3275	981496040	3498	981497040	3678
500	981495050	3593	981496050	3805	981497050	4049
600	981495060	3869	981496060	4134	981497060	4378

150

**SZAFA PRZELOTOWA DRZWI SKRZYDŁOWE
H=1800 MM**

- dwie przestawne półki, środkowa zamontowana na stałe
- możliwość przelożenia drzwi
- możliwy montaż zamka



Szerokość W (mm)	Głębokość D=500 (mm)		Głębokość D=600 (mm)		Głębokość D=700 (mm)	
	Nr kat.	Cena netto (PLN)	Nr kat.	Cena netto (PLN)	Nr kat.	Cena netto (PLN)
400	981505040	3434	981506040	3625	981507040	3805
500	981505050	3731	981506050	3943	981507050	4155
600	981505060	4039	981506060	4251	981507060	4484

151

**SZAFA PRZELOTOWA DRZWI SKRZYDŁOWE
H=2000 MM**

- dwie przestawne półki, środkowa zamontowana na stałe
- możliwość przelożenia drzwi
- możliwy montaż zamka



Szerokość W (mm)	Głębokość D=500 (mm)		Głębokość D=600 (mm)		Głębokość D=700 (mm)	
	Nr kat.	Cena netto (PLN)	Nr kat.	Cena netto (PLN)	Nr kat.	Cena netto (PLN)
400	981510400	3646	981516040	3837	981517040	4049
500	981510500	3954	981516050	4166	981517050	4388
600	981510600	4261	981516060	4516	981517060	4770

152

**SZAFA MAGAZYNOWA DRZWI SKRZYDŁOWE
H=1800 MM**

- trzy przestawne półki
- możliwy montaż zamka



Szerokość W (mm)	Głębokość D=500 (mm)		Głębokość D=600 (mm)		Głębokość D=700 (mm)	
	Nr kat.	Cena netto (PLN)	Nr kat.	Cena netto (PLN)	Nr kat.	Cena netto (PLN)
700	981525070	4134	981526070	4378	981527070	4632
800	981525080	4441	981526080	4696	981527080	4971
900	981525090	4717	981526090	5024	981527090	5279
1000	981525100	5024	981526100	5300	981527100	5629
1100	981525110	5300	981526110	5629	981527110	5925
1200	981525120	5586	981526120	5925	981527120	6275

153

**SZAFA MAGAZYNOWA DRZWI SKRZYDŁOWE
H=2000 MM**

- trzy przestawne półki
- możliwy montaż zamka



Szerokość W (mm)	Głębokość D=500 (mm)		Głębokość D=600 (mm)		Głębokość D=700 (mm)	
	Nr kat.	Cena netto (PLN)	Nr kat.	Cena netto (PLN)	Nr kat.	Cena netto (PLN)
700	981535070	4378	981536070	4664	981537070	4929
800	981535080	4717	981536080	4993	981537080	5268
900	981535090	5035	981536090	5321	981537090	5629
1000	981535100	5342	981536100	5650	981537100	5957
1100	981535110	5650	981536110	5968	981537110	6328
1200	981535120	5957	981536120	6328	981537120	6678

154

SZAFKA PRZELOTOWA DRZWI SKRZYDŁOWE H=1800 MM

- dwie przestawne półki, środkowa zamontowana na stałe
- możliwy montaż zamka



Szerokość W (mm)	Głębokość D=500 (mm)		Głębokość D=600 (mm)		Głębokość D=700 (mm)	
	Nr kat.	Cena netto (PLN)	Nr kat.	Cena netto (PLN)	Nr kat.	Cena netto (PLN)
700	981545070	4855	981546070	5120	981547070	5353
800	981545080	5226	981546080	5491	981547080	5745
900	981545090	5576	981546090	5851	981547090	6159
1000	981545100	5925	981546100	6233	981547100	6540
1100	981545110	6286	981546110	6604	981547110	6932
1200	981545120	6657	981546120	6985	981547120	7346

155

SZAFKA PRZELOTOWA DRZWI SKRZYDŁOWE H=2000 MM

- dwie przestawne półki, środkowa zamontowana na stałe
- możliwy montaż zamka



Szerokość W (mm)	Głębokość D=500 (mm)		Głębokość D=600 (mm)		Głębokość D=700 (mm)	
	Nr kat.	Cena netto (PLN)	Nr kat.	Cena netto (PLN)	Nr kat.	Cena netto (PLN)
700	981555070	5183	981556070	5438	981557070	5713
800	981555080	5576	981556080	5851	981557080	6148
900	981555090	5957	981556090	6275	981557090	6561
1000	981555100	6349	981556100	6689	981557100	6985
1100	981555110	6752	981556110	7091	981557110	7399
1200	981555120	7155	981556120	7484	981557120	7844

156

SZAFKA MAGAZYNOWA DRZWI SKRZYDŁOWE H=1800 MM

- dwie przestawne półki, środkowa zamontowana na stałe
- możliwy montaż zamka



Szerokość W (mm)	Głębokość D=500 (mm)		Głębokość D=600 (mm)		Głębokość D=700 (mm)	
	Nr kat.	Cena netto (PLN)	Nr kat.	Cena netto (PLN)	Nr kat.	Cena netto (PLN)
700	981565070	4261	981566070	4516	981567070	4759
800	981565080	4569	981566080	4823	981567080	5088
900	981565090	4844	981566090	5130	981567090	5395
1000	981565100	5141	981566100	5427	981567100	5735
1100	981565110	5427	981566110	5745	981567110	6063
1200	981565120	5735	981566120	6063	981567120	6371

157

SZAFKA MAGAZYNOWA DRZWI SKRZYDŁOWE H=2000 MM

- dwie przestawne półki
- możliwy montaż zamka



Szerokość W (mm)	Głębokość D=500 (mm)		Głębokość D=600 (mm)		Głębokość D=700 (mm)	
	Nr kat.	Cena netto (PLN)	Nr kat.	Cena netto (PLN)	Nr kat.	Cena netto (PLN)
700	981575070	4547	981576070	4781	981577070	5056
800	981575080	4844	981576080	5130	981577080	5374
900	981575090	5162	981576090	5438	981577090	5745
1000	981575100	5491	981576100	5777	981577100	6084
1100	981575110	5777	981576110	6137	981577110	6434
1200	981575120	6084	981576120	6445	981577120	6773

158

**SZAFKA PRZELOTOWA DRZWI SKRZYDŁOWE
H=1800 MM**

- dwie przestawne półki, środkowa zamontowana na stałe
- możliwy montaż zamka



Szerokość W (mm)	Głębokość D=500 (mm)		Głębokość D=600 (mm)		Głębokość D=700 (mm)	
	Nr kat.	Cena netto (PLN)	Nr kat.	Cena netto (PLN)	Nr kat.	Cena netto (PLN)
700	981585070	5162	981586070	5417	981587070	5671
800	981585080	5544	981586080	5798	981587080	6063
900	981585090	5894	981586090	6180	981587090	6455
1000	981585100	6275	981586100	6561	981587100	6848
1100	981585110	6636	981586110	6943	981587110	7250
1200	981585120	6985	981586120	7325	981587120	7653

159

**SZAFKA PRZELOTOWA DRZWI SKRZYDŁOWE
H=2000 MM**

- dwie przestawne półki, środkowa zamontowana na stałe
- możliwy montaż zamka



Szerokość W (mm)	Głębokość D=500 (mm)		Głębokość D=600 (mm)		Głębokość D=700 (mm)	
	Nr kat.	Cena netto (PLN)	Nr kat.	Cena netto (PLN)	Nr kat.	Cena netto (PLN)
700	981595070	5533	981596070	5788	981597070	6063
800	981595080	5915	981596080	6190	981597080	6455
900	981595090	6296	981596090	6604	981597090	6879
1000	981595100	6699	981596100	6996	981597100	7325
1100	981595110	7091	981596110	7399	981597110	7749
1200	981595120	7484	981596120	7844	981597120	8183

160

**SZAFKA MAGAZYNOWA DRZWI SUWANE
H=1800 MM**

- trzy przestawne półki
- możliwy montaż zamka



Szerokość W (mm)	Głębokość D=500 (mm)		Głębokość D=600 (mm)		Głębokość D=700 (mm)	
	Nr kat.	Cena netto (PLN)	Nr kat.	Cena netto (PLN)	Nr kat.	Cena netto (PLN)
800	981605080	4505	981606080	4749	981607080	4993
900	981605090	4781	981606090	5056	981607090	5321
1000	981605100	5088	981606100	5364	981607100	5671
1100	981605110	5374	981606110	5682	981607110	5968
1200	981605120	5682	981606120	6000	981607120	6328

161

**SZAFKA MAGAZYNOWA DRZWI SUWANE
H=2000 MM**

- trzy przestawne półki
- możliwy montaż zamka



Szerokość W (mm)	Głębokość D=500 (mm)		Głębokość D=600 (mm)		Głębokość D=700 (mm)	
	Nr kat.	Cena netto (PLN)	Nr kat.	Cena netto (PLN)	Nr kat.	Cena netto (PLN)
800	981615080	4770	981616080	5046	981617080	5300
900	981615090	5088	981616090	5364	981617090	5650
1000	981615100	5395	981616100	5692	981617100	6021
1100	981615110	5713	981616110	6042	981617110	6349
1200	981615120	6053	981616120	6360	981617120	6699

162

SZAFA PRZELOTOWA DRZWI SUWANE H=1800 MM

- dwie przestawne półki
- możliwy montaż zamka



Szerokość W (mm)	Głębokość D=500 (mm)		Głębokość D=600 (mm)		Głębokość D=700 (mm)	
	Nr kat.	Cena netto (PLN)	Nr kat.	Cena netto (PLN)	Nr kat.	Cena netto (PLN)
800	981625080	5364	981626080	5629	981627080	5872
900	981625090	5692	981626090	5957	981627090	6243
1000	981625100	6042	981626100	6328	981627100	6604
1100	981625110	6360	981626110	6678	981627110	6975
1200	981625120	6699	981626120	7028	981627120	7346

163

SZAFA PRZELOTOWA DRZWI SUWANE H=2000 MM

- dwie przestawne półki, środkowa zamontowana na stałe
- możliwy montaż zamka



Szerokość W (mm)	Głębokość D=500 (mm)		Głębokość D=600 (mm)		Głębokość D=700 (mm)	
	Nr kat.	Cena netto (PLN)	Nr kat.	Cena netto (PLN)	Nr kat.	Cena netto (PLN)
800	981635080	5682	981636080	5947	981637080	6222
900	981635090	6042	981636090	6328	981637090	6604
1000	981635100	6371	981636100	6689	981637100	6985
1100	981635110	6742	981636110	7070	981637110	7378
1200	981635120	7102	981636120	7431	981637120	7759

164

SZAFA MAGAZYNOWA DRZWI SUWANE H=1800 MM

- dwie przestawne półki
- możliwy montaż zamka



Szerokość W (mm)	Głębokość D=500 (mm)		Głębokość D=600 (mm)		Głębokość D=700 (mm)	
	Nr kat.	Cena netto (PLN)	Nr kat.	Cena netto (PLN)	Nr kat.	Cena netto (PLN)
800	981645080	5120	981646080	5353	981647080	5618
900	981645090	5417	981646090	5682	981647090	5957
1000	981645100	5745	981646100	6042	981647100	6296
1100	981645110	6063	981646110	6360	981647110	6678
1200	981645120	6371	981646120	6699	981647120	7028

165

SZAFA MAGAZYNOWA DRZWI SUWANE H=2000 MM

- dwie przestawne półki
- możliwy montaż zamka



Szerokość W (mm)	Głębokość D=500 (mm)		Głębokość D=600 (mm)		Głębokość D=700 (mm)	
	Nr kat.	Cena netto (PLN)	Nr kat.	Cena netto (PLN)	Nr kat.	Cena netto (PLN)
800	981655080	5364	981656080	5639	981657080	5894
900	981655090	5713	981656090	6000	981657090	6275
1000	981655100	6063	981656100	6349	981657100	6639
1100	981655110	6402	981656110	6710	981657110	7028
1200	981655120	6742	981656120	7081	981657120	7388

166**SZAFA PRZELOTOWA DRZWI SUWANE
H=1800 MM**

- dwie przestawne półki
- możliwy montaż zamka



Szerokość W (mm)	Głębokość D=500 (mm)		Głębokość D=600 (mm)		Głębokość D=700 (mm)	
	Nr kat.	Cena netto (PLN)	Nr kat.	Cena netto (PLN)	Nr kat.	Cena netto (PLN)
800	981665080	6413	981666080	6678	981667080	6890
900	981665090	6826	981666090	7081	981667090	7346
1000	981665100	7240	981666100	7484	981667100	7759
1100	981665110	7621	981666110	7908	981667110	8183
1200	981665120	8014	981666120	8310	981667120	8618

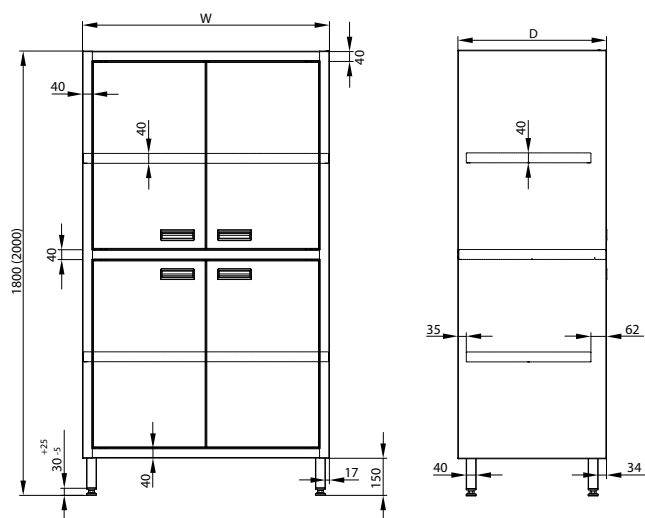
167**SZAFA PRZELOTOWA DRZWI SUWANE
H=2000 MM**

- dwie przestawne półki
- możliwy montaż zamka



Szerokość W (mm)	Głębokość D=500 (mm)		Głębokość D=600 (mm)		Głębokość D=700 (mm)	
	Nr kat.	Cena netto (PLN)	Nr kat.	Cena netto (PLN)	Nr kat.	Cena netto (PLN)
800	981675080	6752	981676080	7028	981677080	7272
900	981675090	7197	981676090	7462	981677090	7749
1000	981675100	7643	981676100	7908	981677100	8194
1100	981675110	8077	981676110	8374	981677110	8671
1200	981675120	8480	981676120	8809	981677120	9116

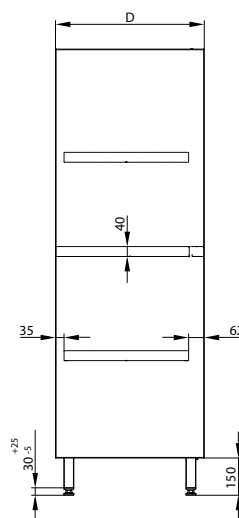
SZAFKA MAGAZYNOWA DRZWI SKRZYDŁOWE



Rzut z przodu

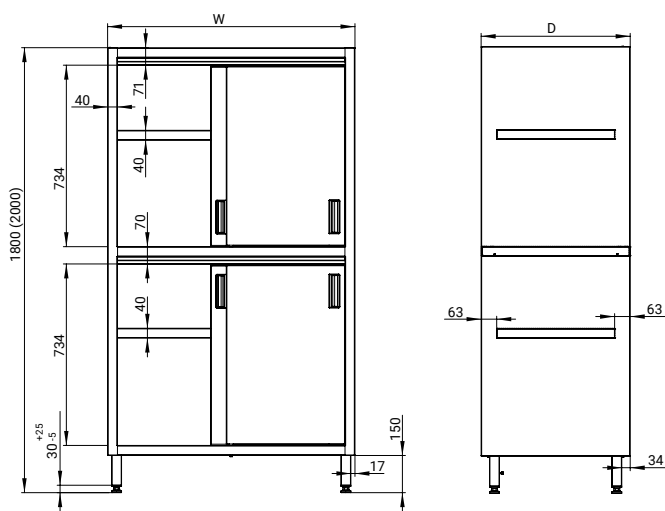
Rzut z boku

SZAFKA MAGAZYNOWA DRZWI SUWANE



Rzut z boku

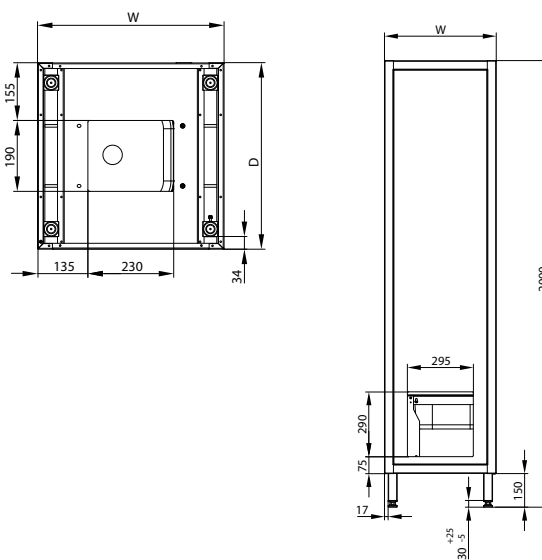
SZAFKA PRZELOTOWA DRZWI SUWANE



Rzut z przodu

Rzut z boku

SZAFKA PORZĄDKOWA Z UMYWALKĄ



Rzut z dołu

Rzut z tyłu

Szafki



168

SZAFKA WISZĄCA OTWARTA H=600 MM

- przestawna półka



Szerokość W (mm)	Głębokość D=300 (mm)		Głębokość D=400 (mm)	
	Nr kat.	Cena netto (PLN)	Nr kat.	Cena netto (PLN)
400	981683040	933	981684040	1028
500	981683050	1007	981684050	1092
600	981683060	1060	981684060	1177
700	981683070	1124	981684070	1230
800	981683080	1187	981684080	1314
900	981683090	1230	981684090	1399
1000	981683100	1293	981684100	1452
1100	981683110	1367	981684110	1537
1200	981683120	1431	981684120	1611
1300	981683130	1484	981684130	1675
1400	981683140	1548	981684140	1738
1500	981683150	1611	981684150	1813
1600	981683160	1675	981684160	1897

169

SZAFKA WISZĄCA DRZWI SKRZYDŁOWE H=600 MM

- przestawna półka
- możliwy montaż zamka



Szerokość W (mm)	Głębokość D=300 (mm)		Głębokość D=400 (mm)	
	Nr kat.	Cena netto (PLN)	Nr kat.	Cena netto (PLN)
400	981693040	1081	981694040	1177
500	981693050	1187	981694050	1283

170

SZAFKA WISZĄCA DRZWI SKRZYDŁOWE H=600 MM

- przestawna półka
- możliwy montaż zamka



Szerokość W (mm)	Głębokość D=300 (mm)		Głębokość D=400 (mm)	
	Nr kat.	Cena netto (PLN)	Nr kat.	Cena netto (PLN)
600	981703060	1484	981704060	1590
700	981703070	1590	981704070	1707
800	981703080	1707	981704080	1834
900	981703090	1813	981704090	1940
1000	981703100	1919	981704100	2056
1100	981703110	2014	981704110	2152
1200	981703120	2109	981704120	2268
1300	981703130	2215	981704130	2406

171

SZAFKA WISZĄCA TROJE DRZWI SKRZYDŁOWYCH H=600 MM

- przestawna półka
- możliwy montaż zamka
- nie posiada ściany dzielącej małą i dużą komorę szafki



Szerokość W (mm)	Głębokość D=300 (mm)		Głębokość D=400 (mm)	
	Nr kat.	Cena netto (PLN)	Nr kat.	Cena netto (PLN)
1400	981713140	2321	981714140	2512
1500	981713150	2449	981714150	2629

172

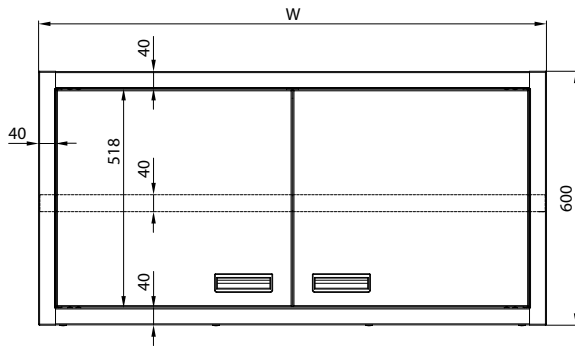
SZAFKA WISZĄCA DRZWI SUWANE H=600 MM

- przestawna półka
- możliwy montaż zamka

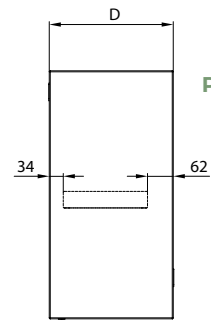


Szerokość W (mm)	Głębokość D=300 (mm)		Głębokość D=400 (mm)	
	Nr kat.	Cena netto (PLN)	Nr kat.	Cena netto (PLN)
800	981723080	2046	981724080	2152
900	981723090	2152	981724090	2311
1000	981723100	2290	981724100	2459
1100	981723110	2417	981724110	2576
1200	981723120	2544	981724120	2724
1300	981723130	2661	981724130	2851
1400	981723140	2809	981724140	3010
1500	981723150	2926	981724150	3127
1600	981723160	3042	981724160	3254

SZAFKA WISZĄCA Z DRZWIAMI SKRZYDŁOWYMI



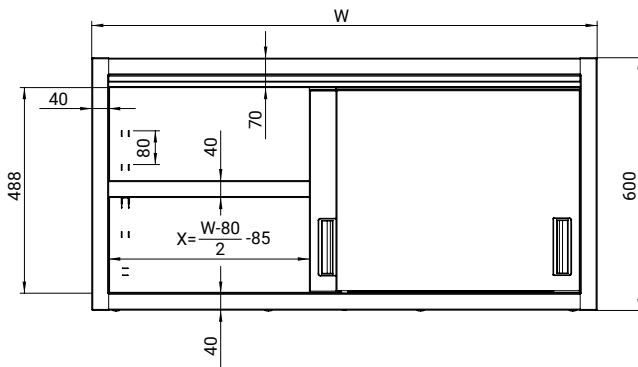
Rzut z przodu



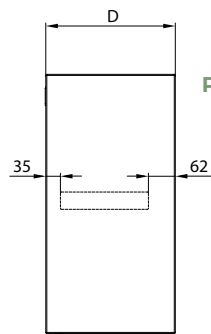
Rzut z boku

Przód szafki

SZAFKA WISZĄCA Z DRZWIAMI SUWANymi



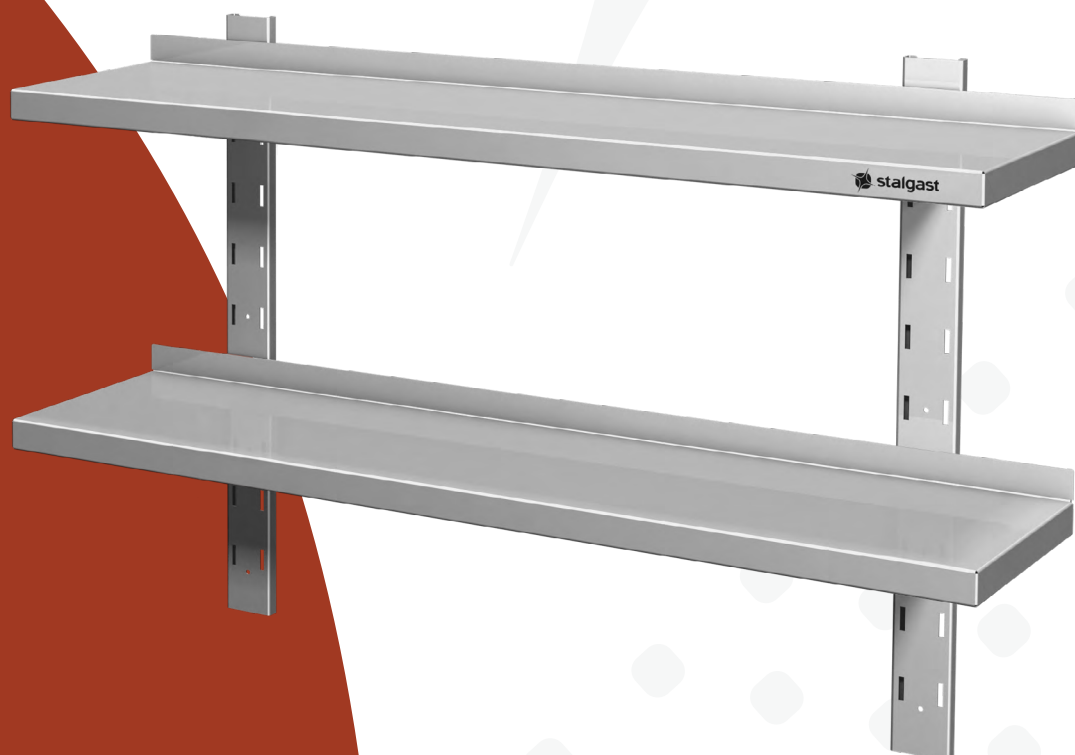
Rzut z przodu



Rzut z boku

Przód szafki

Półki



07

173

PÓŁKA WISZĄCA NA KONSOLACH
H=170 MM

- półka skręcana



Szerokość W (mm)	Głębokość D=300 (mm)		Głębokość D=400 (mm)	
	Nr kat.	Cena netto (PLN)	Nr kat.	Cena netto (PLN)
600	981733060	371	981734060	392
700	981733070	382	981734070	424
800	981733080	392	981734080	466
900	981733090	424	981734090	477
1000	981733100	435	981734100	509
1100	981733110	466	981734110	519
1200	981733120	477	981734120	541
1300	981733130	509	981734130	562

174

PÓŁKA WISZĄCA NA KONSOLACH
H=170 MM

- półka skręcana



Szerokość W (mm)	Głębokość D=300 (mm)		Głębokość D=400 (mm)	
	Nr kat.	Cena netto (PLN)	Nr kat.	Cena netto (PLN)
1400	981743140	519	981744140	604
1500	981743150	530	981744150	615
1600	981743160	541	981744160	636

175

PÓŁKA WISZĄCA PRZESTAWNA POJEDYNCZA
H=400 MM

- prosty montaż



Szerokość W (mm)	Głębokość D=300 (mm)		Głębokość D=400 (mm)	
	Nr kat.	Cena netto (PLN)	Nr kat.	Cena netto (PLN)
600	981753060	413	981754060	435
700	981753070	424	981754070	477
800	981753080	435	981754080	509
900	981753090	477	981754090	519
1000	981753100	509	981754100	541
1100	981753110	509	981754110	572
1200	981753120	530	981754120	615
1300	981753130	541	981754130	625

176

PÓŁKA WISZĄCA PRZESTAWNA POJEDYNCZA
H=400 MM

- prosty montaż



Szerokość W (mm)	Głębokość D=300 (mm)		Głębokość D=400 (mm)	
	Nr kat.	Cena netto (PLN)	Nr kat.	Cena netto (PLN)
1400	981763140	562	981764140	647
1500	981763150	604	981764150	689
1600	981763160	615	981764160	710

177

**PÓŁKA WISZĄCA PRZESTAWNA PODWÓJNA
H=660 MM**

- prosty montaż

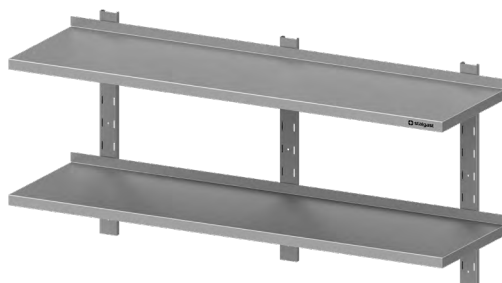


Szerokość W (mm)	Głębokość D=300 (mm)		Głębokość D=400 (mm)	
	Nr kat.	Cena netto (PLN)	Nr kat.	Cena netto (PLN)
600	981773060	880	981774060	933
700	981773070	912	981774070	1007
800	981773080	943	981774080	1039
900	981773090	996	981774090	1102
1000	981773100	1028	981774100	1155
1100	981773110	1081	981774110	1198
1200	981773120	1102	981774120	1261
1300	981773130	1155	981774130	1314

178

**PÓŁKA WISZĄCA PRZESTAWNA PODWÓJNA
H=660 MM**

- prosty montaż



Szerokość W (mm)	Głębokość D=300 (mm)		Głębokość D=400 (mm)	
	Nr kat.	Cena netto (PLN)	Nr kat.	Cena netto (PLN)
1400	981783140	1198	981784140	1389
1500	981783150	1230	981784150	1431
1600	981783160	1283	981784160	1484

179

**PÓŁKA WISZĄCA PRZESTAWNA POTRÓJNA
H=930 MM**

- prosty montaż

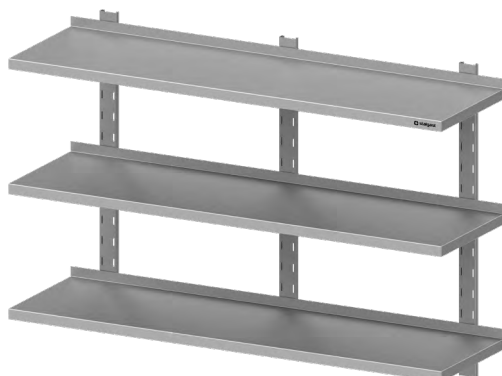


Szerokość W (mm)	Głębokość D=300 (mm)		Głębokość D=400 (mm)	
	Nr kat.	Cena netto (PLN)	Nr kat.	Cena netto (PLN)
600	981793060	1283	981794060	1399
700	981793070	1336	981794070	1473
800	981793080	1410	981794080	1558
900	981793090	1473	981794090	1632
1000	981793100	1537	981794100	1717
1100	981793110	1590	981794110	1802
1200	981793120	1654	981794120	1887
1300	981793130	1717	981794130	1950

180

**PÓŁKA WISZĄCA PRZESTAWNA POTRÓJNA
H=930 MM**

- prosty montaż



Szerokość W (mm)	Głębokość D=300 (mm)		Głębokość D=400 (mm)	
	Nr kat.	Cena netto (PLN)	Nr kat.	Cena netto (PLN)
1400	981803140	1781	981804140	2025
1500	981803150	1855	981804150	2109
1600	981803160	1919	981804160	2205

181**PÓŁKA WISZĄCA POJEDYNCZA
H=250 MM**

- prosty montaż



Szerokość W (mm)	Głębokość D=300 (mm)		Głębokość D=400 (mm)	
	Nr kat.	Cena netto (PLN)	Nr kat.	Cena netto (PLN)
600	981813060	424	981814060	477
700	981813070	435	981814070	509
800	981813080	477	981814080	519
900	981813090	509	981814090	541
1000	981813100	519	981814100	572
1100	981813110	530	981814110	615
1200	981813120	541	981814120	636
1300	981813130	572	981814130	647

182**PÓŁKA WISZĄCA POJEDYNCZA
H=250 MM**

- prosty montaż



Szerokość W (mm)	Głębokość D=300 (mm)		Głębokość D=400 (mm)	
	Nr kat.	Cena netto (PLN)	Nr kat.	Cena netto (PLN)
1400	981823140	615	981824140	700
1500	981823150	636	981824150	731
1600	981823160	647	981824160	763

183**PÓŁKA WISZĄCA PODWÓJNA
H=390 MM**

- prosty montaż



Szerokość W (mm)	Głębokość D=300 (mm)		Głębokość D=400 (mm)	
	Nr kat.	Cena netto (PLN)	Nr kat.	Cena netto (PLN)
600	981833060	806	981834060	890
700	981833070	837	981834070	933
800	981833080	890	981834080	996
900	981833090	933	981834090	1028
1000	981833100	975	981834100	1092
1100	981833110	1018	981834110	1134
1200	981833120	1039	981834120	1198
1300	981833130	1092	981834130	1230

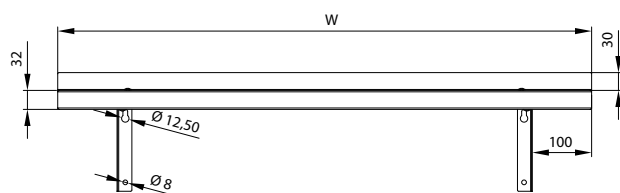
184**PÓŁKA WISZĄCA PODWÓJNA
H=390 MM**

- prosty montaż

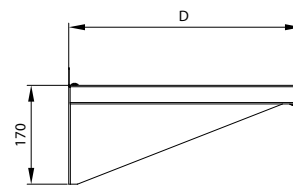


Szerokość W (mm)	Głębokość D=300 (mm)		Głębokość D=400 (mm)	
	Nr kat.	Cena netto (PLN)	Nr kat.	Cena netto (PLN)
1400	981843140	1187	981844140	1367
1500	981843150	1219	981844150	1431
1600	981843160	1283	981844160	1473

PÓŁKA WISZĄCA NA KONSOLACH

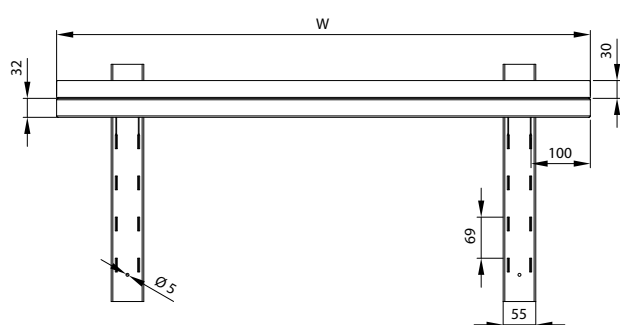


Rzut z przodu

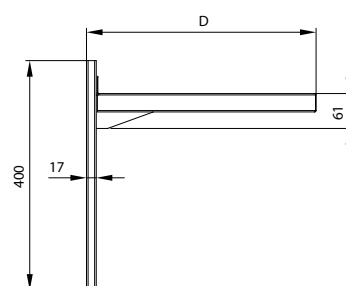


Rzut z boku

PÓŁKA WISZĄCA PRZESTAWNA

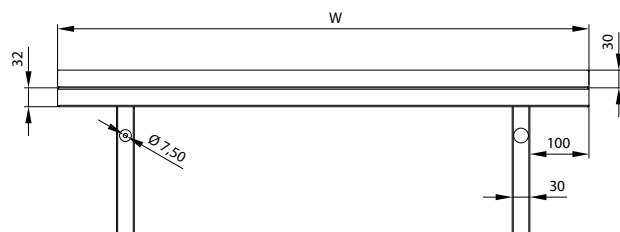


Rzut z przodu

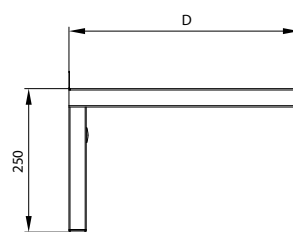


Rzut z boku

PÓŁKA WISZĄCA - POJEDYNCZA

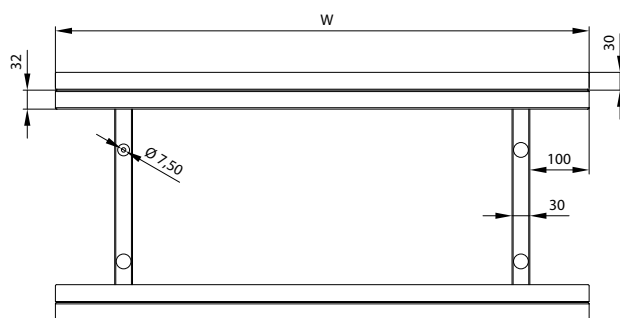


Rzut z przodu

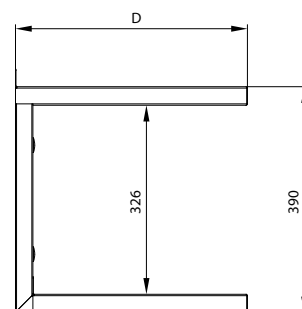


Rzut z boku

PÓŁKA WISZĄCA - PODWÓJNA

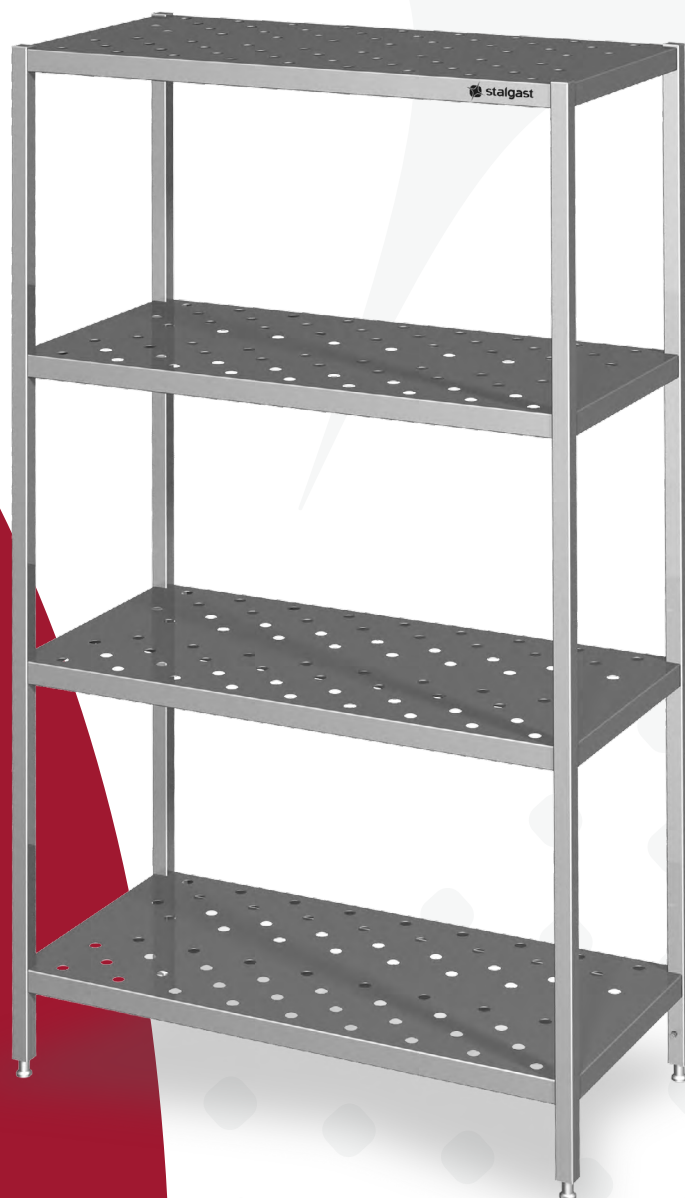


Rzut z przodu



Rzut z boku

Regały



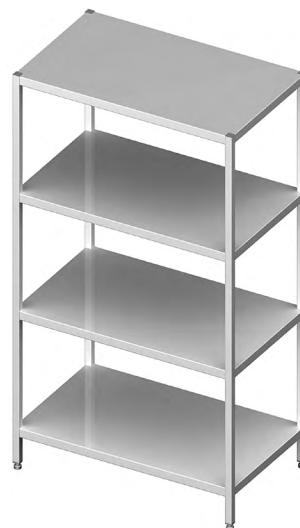
08

185

REGAŁ MAGAZYNOWY PÓŁKI PEŁNE H=1800 MM

- regał skręcany do samodzielnego montażu
- nogi wykonane z profilu 30x30 mm
- nogi łączone do półek za pomocą śrub
- maksymalne obciążenie na półkę 70 kg/m²

Sposób mocowania półek



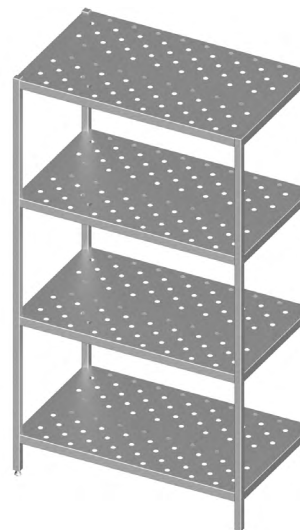
Szerokość W (mm)	Głębokość D=400 (mm)		Głębokość D=500 (mm)		Głębokość D=600 (mm)		Głębokość D=700 (mm)	
	Nr kat.	Cena netto (PLN)	Nr kat.	Cena netto (PLN)	Nr kat.	Cena netto (PLN)	Nr kat.	Cena netto (PLN)
600	981854060	1526	981855060	1622	981856060	1717	981857060	1834
700	981854070	1590	981855070	1707	981856070	1834	981857070	1950
800	981854080	1675	981855080	1802	981856080	1929	981857080	2056
900	981854090	1728	981855090	1887	981856090	2025	981857090	2194
1000	981854100	1813	981855100	1961	981856100	2131	981857100	2290
1100	981854110	1887	981855110	2056	981856110	2237	981857110	2417
1200	981854120	1950	981855120	2141	981856120	2353	981857120	2544
1300	981854130	2025	981855130	2237	981856130	2459	981857130	2650
1400	981854140	2099	981855140	2321	981856140	2544	981857140	2767

186

REGAŁ MAGAZYNOWY PÓŁKI PERFOROWANE H=1800 MM

- regał skręcany do samodzielnego montażu
- nogi wykonane z profilu 30x30 mm
- nogi łączone do półek za pomocą śrub
- maksymalne obciążenie na półkę 70 kg/m²

Sposób mocowania półek



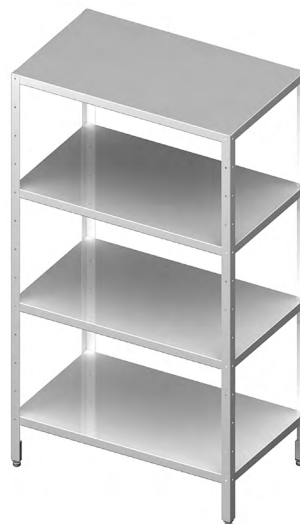
Szerokość W (mm)	Głębokość D=400 (mm)		Głębokość D=500 (mm)		Głębokość D=600 (mm)		Głębokość D=700 (mm)	
	Nr kat.	Cena netto (PLN)	Nr kat.	Cena netto (PLN)	Nr kat.	Cena netto (PLN)	Nr kat.	Cena netto (PLN)
600	981864060	1717	981865060	1844	981866060	1961	981867060	2099
700	981864070	1813	981865070	1950	981866070	2099	981867070	2226
800	981864080	1897	981865080	2046	981866080	2215	981867080	2385
900	981864090	1993	981865090	2141	981866090	2353	981867090	2512
1000	981864100	2056	981865100	2237	981866100	2459	981867100	2639
1100	981864110	2141	981865110	2364	981866110	2576	981867110	2788
1200	981864120	2226	981865120	2470	981866120	2703	981867120	2926
1300	981864130	2311	981865130	2576	981866130	2820	981867130	3053
1400	981864140	2406	981865140	2661	981866140	2936	981867140	3212

188

REGAŁ MAGAZYNOWY PÓŁKI PEŁNE H=1800 MM

- regał skręcany do samodzielnego montażu
- nogi wykonane z kątownika
- nogi łączone do półek za pomocą śrub
- w wymiarze W i D nie uwzględniono wysokości łba śrub montażowych
- możliwa regulacja położenia półek
- maksymalne obciążenie na półkę 70 kg/m²
- wersja spawana - dopłata

Sposób mocowania półek



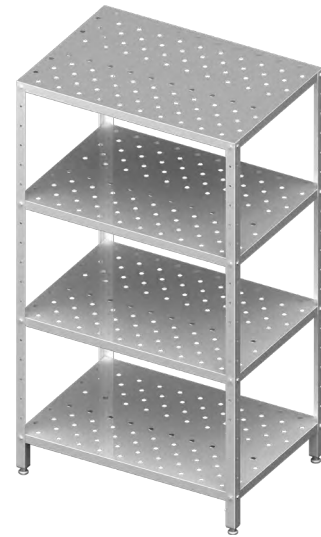
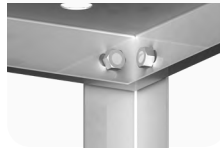
Szerokość W (mm)	Głębokość D=400 (mm)		Głębokość D=500 (mm)		Głębokość D=600 (mm)		Głębokość D=700 (mm)	
	Nr kat.	Cena netto (PLN)	Nr kat.	Cena netto (PLN)	Nr kat.	Cena netto (PLN)	Nr kat.	Cena netto (PLN)
600	981884060	1230	981885060	1346	981886060	1452	981887060	1558
700	981884070	1336	981885070	1442	981886070	1558	981887070	1675
800	981884080	1399	981885080	1537	981886080	1654	981887080	1802
900	981884090	1473	981885090	1611	981886090	1749	981887090	1919
1000	981884100	1548	981885100	1707	981886100	1855	981887100	2014
1100	981884110	1611	981885110	1802	981886110	1961	981887110	2131
1200	981884120	1685	981885120	1887	981886120	2056	981887120	2237
1300	981884130	1749	981885130	1961	981886130	2152	981887130	2385
1400	981884140	1834	981885140	2046	981886140	2258	981887140	2491

189

**REGAŁ MAGAZYNOWY PÓŁKI PERFOROWANE
H=1800 MM**

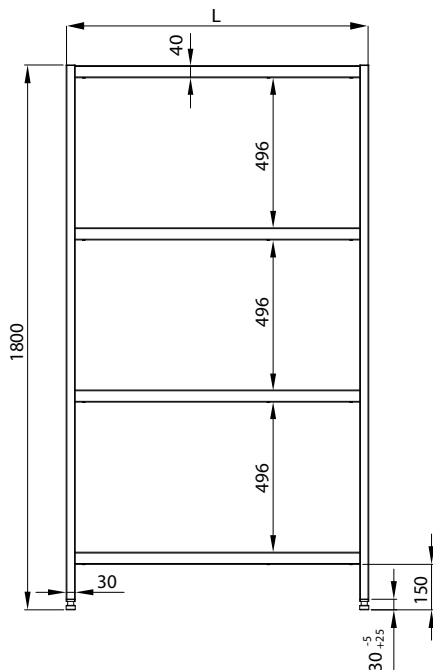
- regał skręcany do samodzielnego montażu
- nogi wykonane z kątownika
- nogi łączone do półek za pomocą śrub
- w wymiarze W i D nie uwzględniono wysokości łba śrub montażowych
- możliwa regulacja położenia półek
- maksymalne obciążenie na półkę 70 kg/m²
- wersja spawana - dopłata

Sposób mocowania półek



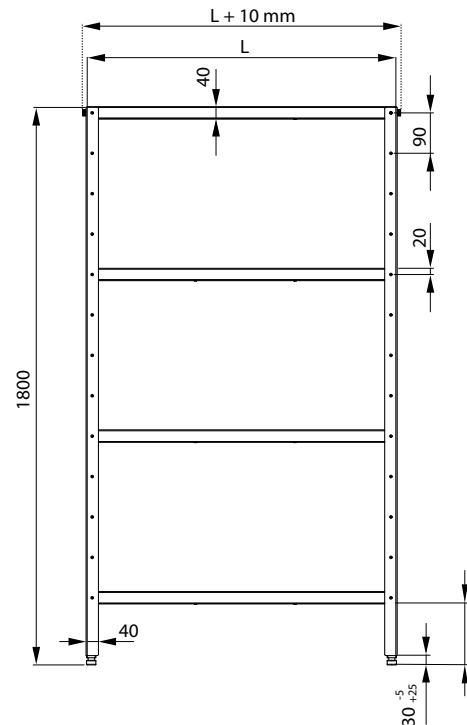
Szerokość W (mm)	Głębokość D=400 (mm)		Głębokość D=500 (mm)		Głębokość D=600 (mm)		Głębokość D=700 (mm)	
	Nr kat.	Cena netto (PLN)	Nr kat.	Cena netto (PLN)	Nr kat.	Cena netto (PLN)	Nr kat.	Cena netto (PLN)
600	981894060	1442	981895060	1558	981896060	1685	981897060	1813
700	981894070	1526	981895070	1675	981896070	1813	981897070	1950
800	981894080	1611	981895080	1749	981896080	1940	981897080	2099
900	981894090	1685	981895090	1887	981896090	2046	981897090	2215
1000	981894100	1781	981895100	1961	981896100	2152	981897100	2364
1100	981894110	1855	981895110	2088	981896110	2268	981897110	2491
1200	981894120	1950	981895120	2152	981896120	2406	981897120	2629
1300	981894130	2025	981895130	2268	981896130	2512	981897130	2756
1400	981894140	2120	981895140	2385	981896140	2639	981897140	2904

REGAŁ MAGAZYNOWY (NOGI WYKONANE Z PROFILU)



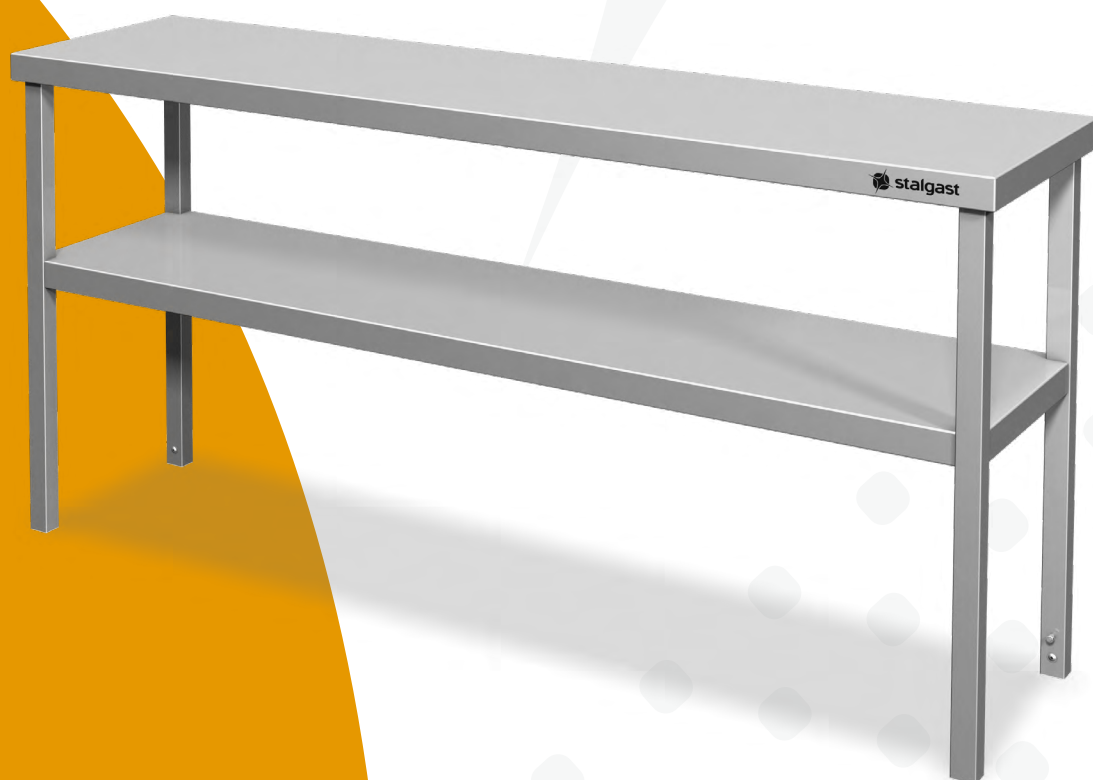
Rzut z przodu

REGAŁ MAGAZYNOWY (NOGI WYKONANE Z KĄTOWNIKA)



Rzut z przodu

Nadstawki



191

**NADSTAWKA NA STÓŁ POJEDYNCZA
H=400 MM**

- nadstawka spawana
- półka wzmocniona
- mocowanie nadstawki w standardzie



Szerokość W (mm)	Głębokość D=300 (mm)		Głębokość D=400 (mm)	
	Nr kat.	Cena netto (PLN)	Nr kat.	Cena netto (PLN)
600	981913060	466	981914060	488
700	981913070	477	981914070	509
800	981913080	488	981914080	530
900	981913090	509	981914090	541
1000	981913100	530	981914100	572
1100	981913110	541	981914110	615
1200	981913120	562	981914120	625
1300	981913130	604	981914130	636
1400	981913140	615	981914140	668

192

**NADSTAWKA NA STÓŁ POJEDYNCZA
H=400 MM**

- nadstawka spawana
- półka wzmocniona
- mocowanie nadstawki w standardzie



Szerokość W (mm)	Głębokość D=300 (mm)		Głębokość D=400 (mm)	
	Nr kat.	Cena netto (PLN)	Nr kat.	Cena netto (PLN)
1500	981923150	625	981924150	700
1600	981923160	636	981924160	710
1700	981923170	668	981924170	742
1800	981923180	689	981924180	763
1900	981923190	710	981924190	806

193

**NADSTAWKA NA STÓŁ PODWÓJNA
H=700 MM**

- nadstawka spawana
- półki wzmocnione
- mocowanie nadstawki w standardzie



Szerokość W (mm)	Głębokość D=300 (mm)		Głębokość D=400 (mm)	
	Nr kat.	Cena netto (PLN)	Nr kat.	Cena netto (PLN)
600	981933060	742	981934060	806
700	981933070	795	981934070	880
800	981933080	827	981934080	912
900	981933090	890	981934090	943
1000	981933100	912	981934100	1007
1100	981933110	943	981934110	1039
1200	981933120	996	981934120	1092
1300	981933130	1028	981934130	1134
1400	981933140	1081	981934140	1187

194

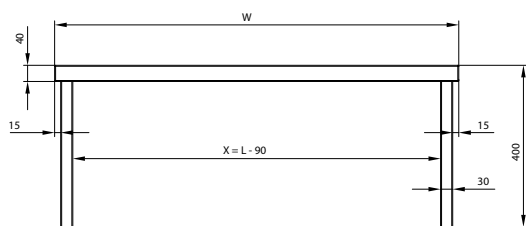
**NADSTAWKA NA STÓŁ PODWÓJNA
H=700 MM**

- nadstawka spawana
- półki wzmocnione
- mocowanie nadstawki w standardzie

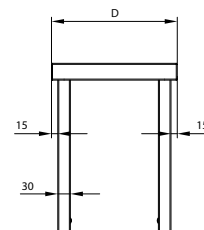


Szerokość W (mm)	Głębokość D=300 (mm)		Głębokość D=400 (mm)	
	Nr kat.	Cena netto (PLN)	Nr kat.	Cena netto (PLN)
1500	981943150	1102	981944150	1219
1600	981943160	1155	981944160	1293
1700	981943170	1187	981944170	1336
1800	981943180	1219	981944180	1399
1900	981943190	1283	981944190	1442

NADSTAWKA NA STÓŁ - POJEDYNCZA

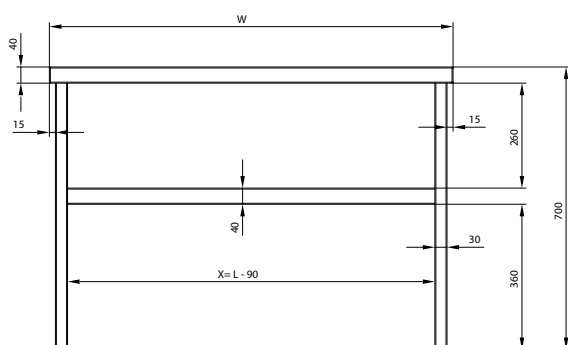


Rzut z przodu

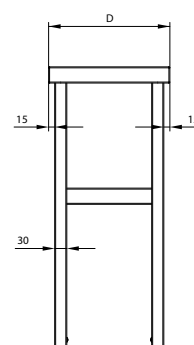


Rzut z boku

NADSTAWKA NA STÓŁ - PODWÓJNA

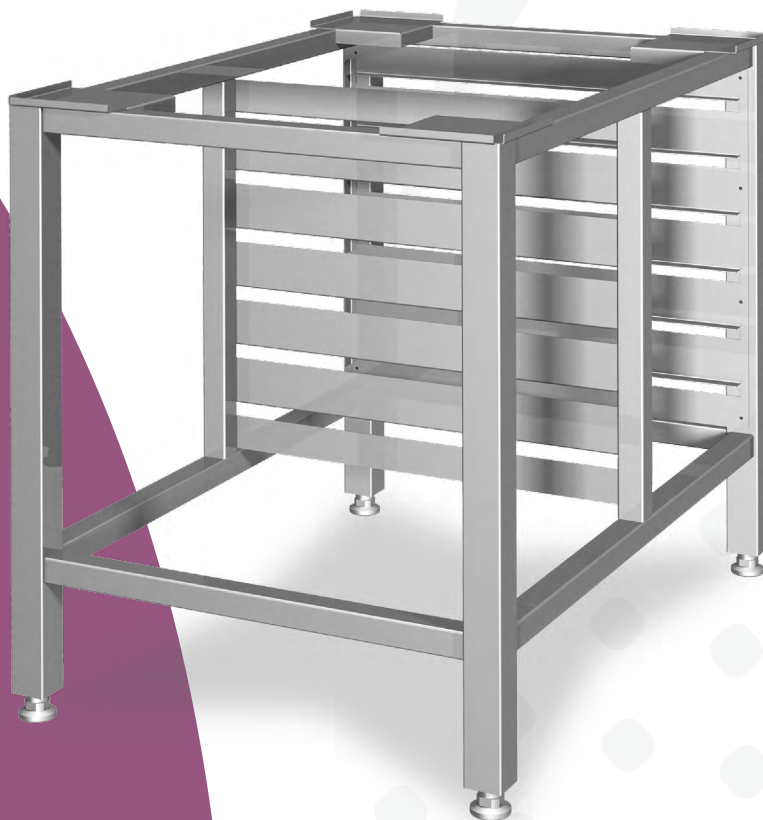


Rzut z przodu



Rzut z boku

Podstawy



196

PODSTAWA POD PIEC

- konstrukcja spawana
- prowadnice na GN 1/1



Nr kat.	Szerokość W (mm)	Głębokość D (mm)	Wysokość H (mm)	Cena netto (PLN)
tel.	660	460	730	2014
tel.	810	565	700	2131
tel.	850	750	750	2205
tel.	1050	770	750	2290
tel.	935	657	850	2237

i Podstawy do pieców innych niż Stalgast, wyceniamy na indywidualne zapytanie. W tabeli powyżej podane ceny i wymiary mają charakter orientacyjny.



Podstaw do pieców
Stalgast/FM szukaj na

stalga.com



Kosze



197

POJEMNIK NA ODPADKI
H=680 MM

- konstrukcja spawana
- w wysokości uwzględniono uchwyt pokrywy
- uchwyt boczny po jednej stronie pojemnika
- pojemność 72 l



Głębokość D=350 (mm)		
Szerokość W (mm)	Nr kat.	Cena netto (PLN)
350	981973035	1293

234

POJEMNIK NA ODPADKI JEZDNY
H=500 MM

- kółka skrętne
- obudowa kółka – stal nierdzewna
- w wysokości uwzględniono uchwyt pokrywy
- uchwyt boczny po jednej stronie pojemnika
- pojemność 40 l



Głębokość D=350 (mm)		
Szerokość W (mm)	Nr kat.	Cena netto (PLN)
350	982343550	1452

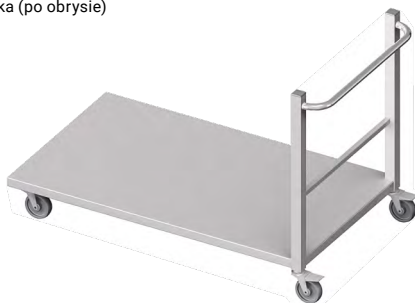
Wózki



199

WÓZEK TRANSPORTOWY PLATFORMA H=950 MM

- konstrukcja spawana
- 4 kółka $\phi=100$ mm w tym 2 stałe i 2 skrętne z hamulcem od strony uchwytu
- w wymiarze W i D uwzględniono zewnętrzny rozmiar wózka (po obrysie)



Szerokość W (mm)	Głębokość D=500 (mm)		Głębokość D=600 (mm)	
	Nr kat.	Cena netto (PLN)	Nr kat.	Cena netto (PLN)
800	981995080	1685	981996080	1813
900	981995090	1749	981996090	1919
1000	981995100	1844	981996100	2003
1100	981995110	1929	981996110	2099
1200	981995120	2003	981996120	2152

200

WÓZEK DWUPÓŁKOWY H=850 MM

- konstrukcja spawana
- półki z przetłoczeniem
- 4 skrętne kółka $\phi=100$ mm w tym 2 z hamulcem
- w wymiarze W i D uwzględniono zewnętrzny rozmiar wózka (po obrysie)



Szerokość W (mm)	Głębokość D=500 (mm)		Głębokość D=600 (mm)	
	Nr kat.	Cena netto (PLN)	Nr kat.	Cena netto (PLN)
800	982005080	1834	982006080	1961
900	982005090	1929	982006090	2056
1000	982005100	2003	982006100	2152
1100	982005110	2099	982006110	2237
1200	982005120	2152	982006120	2364

201

WÓZEK TRZYPÓŁKOWY H=850 MM

- konstrukcja spawana
- półki z przetłoczeniem
- 4 skrętne kółka $\phi=100$ mm w tym 2 z hamulcem
- w wymiarze W i D uwzględniono zewnętrzny rozmiar wózka (po obrysie)



Szerokość W (mm)	Głębokość D=500 (mm)		Głębokość D=600 (mm)	
	Nr kat.	Cena netto (PLN)	Nr kat.	Cena netto (PLN)
800	982015080	2385	982016080	2576
900	982015090	2502	982016090	2735
1000	982015100	2639	982016100	2904
1100	982015110	2767	982016110	3042
1200	982015120	2915	982016120	3201

202

WÓZEK KELNERSKI DWUPÓŁKOWY H=950 MM

- konstrukcja spawana
- półki z przetłoczeniem
- 4 skrętne kółka $\phi=100$ mm w tym 2 z hamulcem
- w wymiarze W i D uwzględniono zewnętrzny rozmiar wózka (po obrysie)



Szerokość W (mm)	Głębokość D=500 (mm)		Głębokość D=600 (mm)	
	Nr kat.	Cena netto (PLN)	Nr kat.	Cena netto (PLN)
800	982025080	1452	982026080	1579
900	982025090	1526	982026090	1675
1000	982025100	1611	982026100	1749
1100	982025110	1675	982026110	1844
1200	982025120	1738	982026120	1940

203

**WÓZEK KELNERSKI TRZYPÓŁKOWY
H=950 MM**

- konstrukcja spawana
- półki z przetłoczeniem
- 4 skrętne kółka $\phi=100$ mm w tym 2 z hamulcem
- w wymiarze W i D uwzględniono zewnętrzny rozmiar wózka (po obrysie)



Szerokość W (mm)	Głębokość D=500 (mm)		Głębokość D=600 (mm)	
	Nr kat.	Cena netto (PLN)	Nr kat.	Cena netto (PLN)
800	982035080	1940	982036080	2131
900	982035090	2056	982036090	2268
1000	982035100	2152	982036100	2417
1100	982035110	2290	982036110	2576
1200	982035120	2417	982036120	2703

204

**WÓZEK Z SZAFKĄ DRZWI SUWANE
H=850 MM**

- konstrukcja spawana
- blat z przetłoczeniem
- przestawna półka
- 4 skrętne kółka $\phi=100$ mm w tym 2 z hamulcem
- w wymiarze W i D uwzględniono zewnętrzny rozmiar wózka (po obrysie)



Szerokość W (mm)	Głębokość D=600 (mm)	
	Nr kat.	Cena netto (PLN)
1000	982046100	4717
1100	982046110	4887
1200	982046120	5120

205

**POMOCNIK KELNERSKI
H=1100 MM**

- pomocnik skręcany do samodzielnego montażu
- 4 skrętne kółka $\phi=100$ mm w tym 2 z hamulcem
- maksymalna wysokość pojemników GN $\frac{1}{4}$ do 150 mm dla W=655 mm - 4 pojemniki GN dla W=817 mm - 5 pojemników GN
- sprzedawany bez pojemników GN

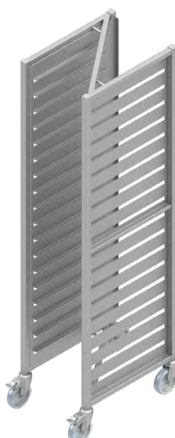


Nr kat.	Szerokość W (mm)	Głębokość D (mm)	Cena netto (PLN)
982055065	655	500	2449
982055081	817	500	2639

1032 1033 1034

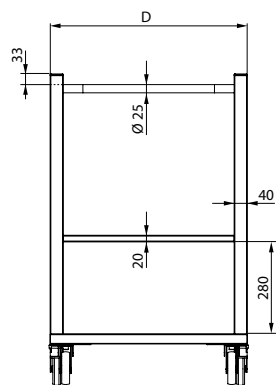
**REGAŁ JEZDNY
H = 1800 MM**

- konstrukcja spawana
- 4 skrętne kółka $\phi=100$ mm w tym 2 z hamulcem
- w wymiarze W i D uwzględniono zewnętrzny rozmiar wózka (po obrysie)

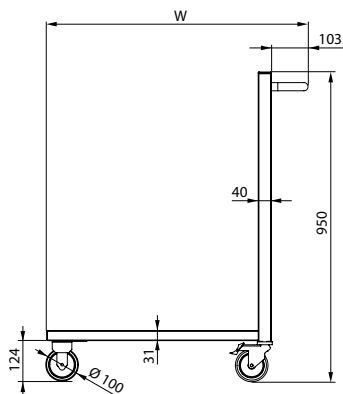


Nr kat.	Produkt	Szerokość W (mm)	Głębokość D (mm)	Cena netto (PLN)
9810325040	Regał jezdny na pojemniki GN 1/1	400	550	2950
9810336060	Regał jezdny na pojemniki GN 2/1	600	670	3180
9810346040	Regał jezdny na tace 600x400	470	620	3390

WÓZEK TRANSPORTOWY PLATFORMA

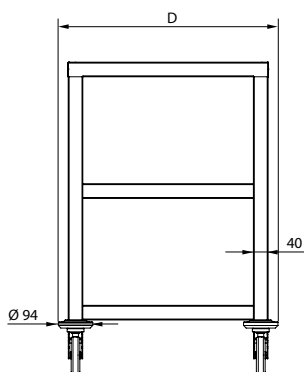


Rzut z przodu

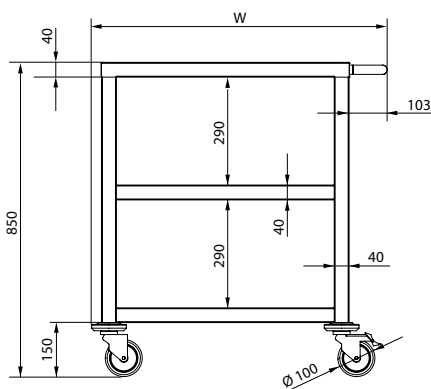


Rzut z boku

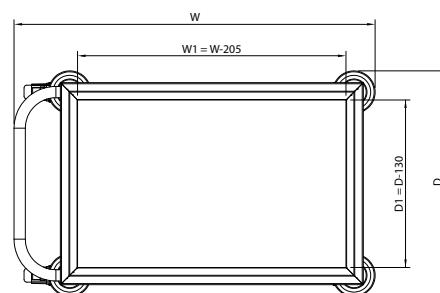
WÓZEK TRZYPÓLKOWY



Rzut z przodu

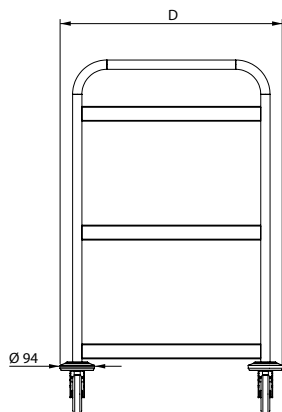


Rzut z boku

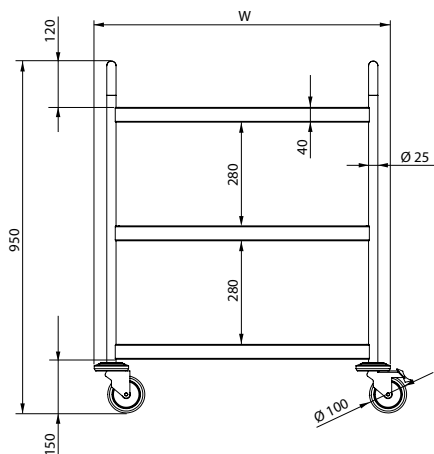


Rzut z góry

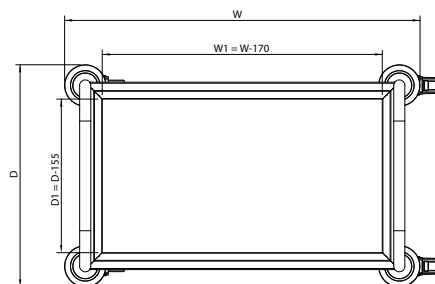
WÓZEK KELNERSKI TRZYPÓLKOWY



Rzut z przodu

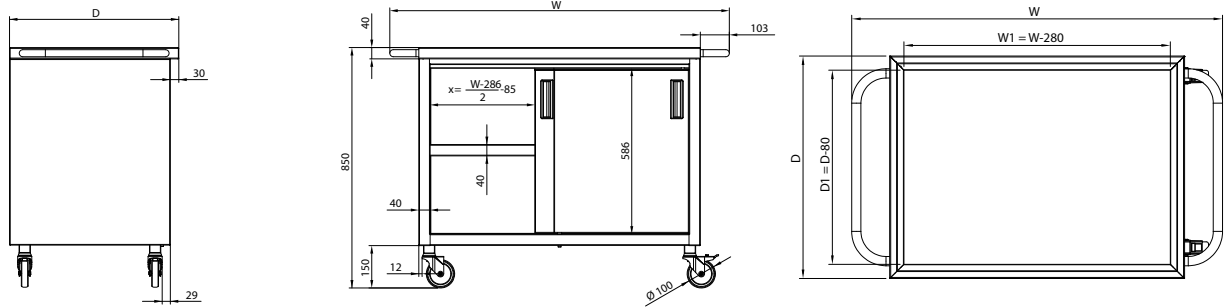


Rzut z boku



Rzut z góry

WÓZEK SZAFKA DRZWI SUWANE

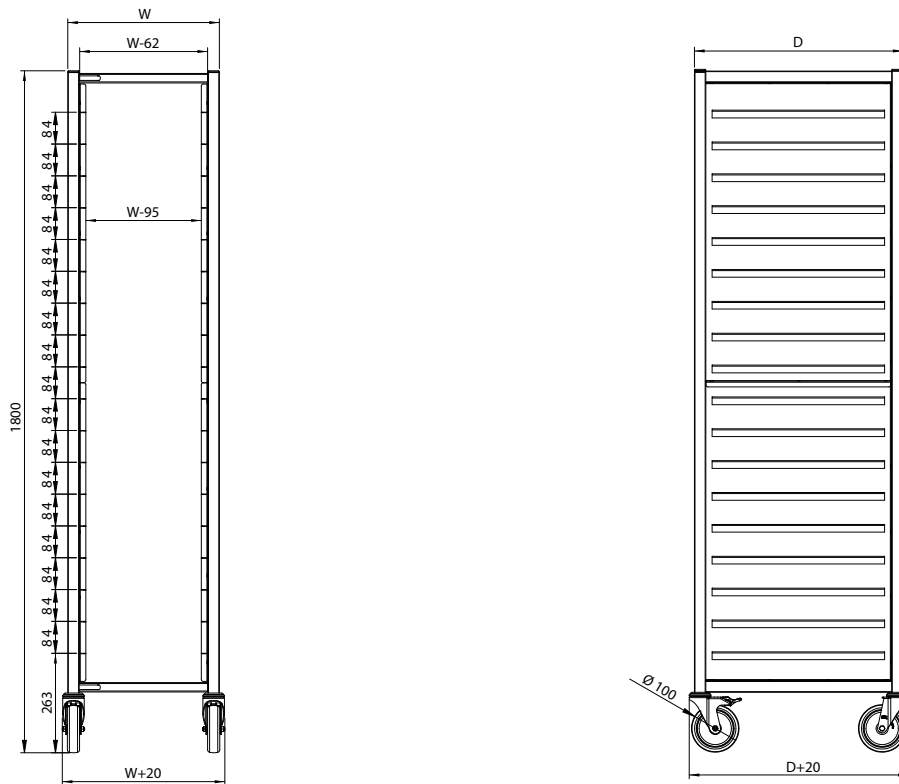


Rzut z przodu

Rzut z boku

Rzut z góry

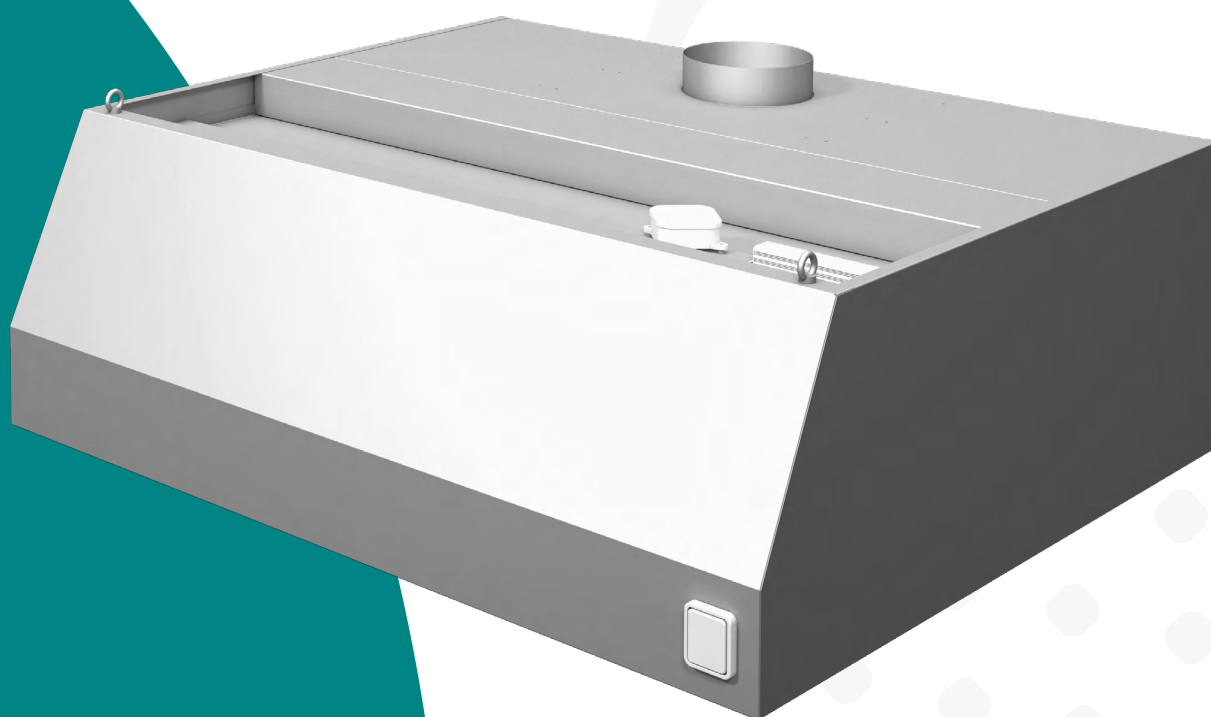
REGAŁ JEZDNY



Rzut z przodu

Rzut z boku

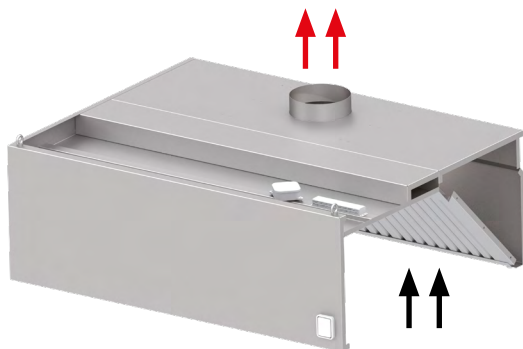
Okapy



206

**OKAP PRZYŚCIENNY SKRZYŹNIOWY
H=450 MM**

- rynienka ociekowa z zaworem spustowym
- przy W>2900 okap dzielony na dwa segmenty
- dostępne króćce przeznaczone do montażu rur o średnicy:
100, 150, 160, 200, 250, 300, 315 (mm)
- labiryntowe łapacze tłuszczu (str. 125) oraz oświetlenie 24 V (str. 125) - dopłata
- oświetlenie LED o klasie odporności IP68
- zasilanie 230 V



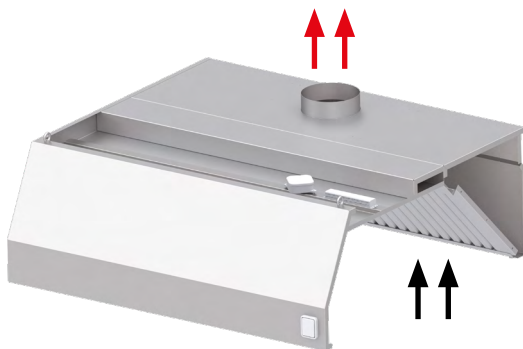
i Przy składaniu zamówienia należy podać średnicę, ilość oraz rozmieszczenie króćców przyłączeniowych

Szerokość W (mm)	Cena netto (PLN) dla Głębokości D (mm)						
	D=600 (mm)	D=700 (mm)	D=800 (mm)	D=900 (mm)	D=1000 (mm)	D=1200 (mm)	D=1400 (mm)
1000	2150	2240	2360	2460	2540	2760	2970
1100	2230	2350	2450	2540	2640	2840	3050
1200	2310	2420	2510	2630	2740	2970	3190
1300	2410	2500	2610	2730	2820	3050	3280
1400	2470	2590	2700	2810	2920	3130	3320
1500	2540	2660	2770	2910	3010	3230	3460
1600	2630	2750	2850	3000	3110	3320	3550
1700	2700	2820	2940	3050	3190	3440	3680
1800	2770	2920	3030	3150	3280	3530	3770
1900	2850	3000	3130	3230	3370	3650	3920
2000	2940	3050	3200	3320	3470	3730	4010
2100	3010	3150	3280	3420	3560	3830	4100
2200	3110	3260	3410	3560	3710	3950	4210
2300	3190	3370	3530	3710	3850	4080	4320
2400	3280	3500	3660	3850	4030	4250	4470
2500	3370	3590	3770	4010	4170	4380	4600
2600	3470	3710	3870	4130	4330	4550	4780
2700	3560	3830	4030	4260	4480	4700	4910
2800	3660	3940	4130	4440	4650	4880	5110
2900	3740	4050	4250	4580	4770	4980	5190
3000	4220	4530	4750	5050	5260	5480	5710
3100	4350	4660	4880	5180	5430	5640	5860
3200	4480	4810	5040	5350	5590	5810	6010
3300	4620	4960	5160	5520	5750	5980	6190
3400	4760	5090	5310	5670	5920	6120	6340
3500	4880	5240	5440	5800	6070	6290	6520
3600	5040	5360	5590	5960	6240	6470	6670
3700	5150	5500	5740	6140	6400	6640	6850
3800	5280	5640	5870	6280	6570	6770	7000
3900	5430	5790	6020	6440	6730	6940	7180
4000	5560	5920	6160	6570	6880	7100	7300
4100	5690	6060	6290	6730	7070	7300	7520
4200	5820	6190	6440	6880	7210	7410	7630
4300	5960	6340	6570	7060	7380	7590	7820
4400	6090	6470	6710	7200	7540	7760	7960
4500	6230	6630	6850	7360	7720	7950	8160
4600	6360	6750	6980	7480	7880	8080	8300
4700	6480	6890	7120	7650	8010	8230	8460
4800	6640	7060	7260	7800	8190	8420	8640
4900	6750	7190	7390	7950	8350	8590	8820
5000	6890	7330	7540	8120	8520	8750	8990

207

**OKAP PRZYŚCIENNY TRAPEZOWY
H=450 MM**

- rynienka ociekowa z zaworem spustowym
- przy W>2900 okap dzielony na dwa segmenty
- dostępne króćce przeznaczone do montażu rur o średnicy:
100, 150, 160, 200, 250, 300, 315 (mm)
- labiryntowe łapacze tłuszczu (str. 125) oraz oświetlenie 24 V (str. 125) - dopłata
- oświetlenie LED o klasie odporności IP68
- zasilanie 230 V



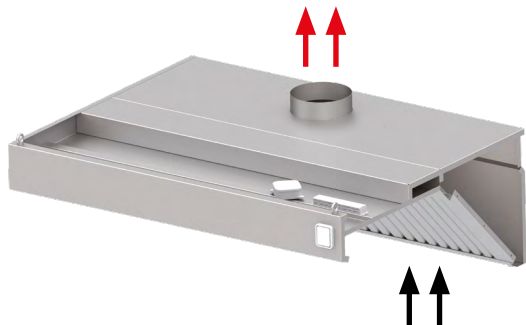
i Przy składaniu zamówienia należy podać średnicę, ilość oraz rozmieszczenie króćców przyłączeniowych

Szerokość W (mm)	Cena netto (PLN) dla Głębokości D (mm)				
	D=800 (mm)	D=900 (mm)	D=1000 (mm)	D=1100 (mm)	D=1200 (mm)
1000	2310	2410	2510	2610	2740
1100	2410	2500	2610	2730	2810
1200	2490	2590	2700	2790	2920
1300	2560	2660	2770	2910	3010
1400	2640	2760	2880	3000	3110
1500	2740	2840	2970	3060	3200
1600	2810	2930	3050	3160	3300
1700	2910	3020	3140	3260	3400
1800	2970	3110	3210	3340	3470
1900	3050	3190	3310	3460	3560
2000	3140	3260	3400	3530	3670
2100	3210	3340	3510	3630	3760
2200	3300	3440	3570	3710	3850
2300	3370	3530	3670	3810	3950
2400	3470	3600	3740	3870	4050
2500	3530	3700	3840	4010	4130
2600	3630	3770	3930	4070	4230
2700	3700	3850	4030	4180	4340
2800	3800	3950	4110	4250	4440
2900	3850	4040	4180	4350	4520
3000	4340	4520	4660	4850	5000
3100	4480	4660	4850	5000	5170
3200	4630	4810	5000	5160	5350
3300	4770	4970	5160	5340	5530
3400	4930	5130	5320	5500	5690
3500	5080	5270	5490	5670	5880
3600	5240	5430	5650	5830	6060
3700	5360	5580	5800	6020	6230
3800	5530	5740	5970	6170	6410
3900	5670	5880	6150	6340	6590
4000	5820	6050	6300	6480	6750
4100	5960	6190	6460	6680	6930
4200	6140	6340	6630	6840	7120
4300	6270	6480	6800	7000	7280
4400	6400	6660	6940	7170	7460
4500	6560	6810	7120	7350	7650
4600	6700	6970	7270	7480	7810
4700	6850	7100	7450	7660	7990
4800	6990	7260	7610	7840	8170
4900	7160	7400	7760	8000	8350
5000	7280	7580	7920	8170	8520

208

OKAP PRZYŚCIENNY SKOŃNY H=450 MM

- rynienka ociekowa z zaworem spustowym
- przy W>2900 okap dzielony na dwa segmenty
- dostępne króćce przeznaczone do montażu rur o średnicy: 100, 150, 160, 200, 250, 300, 315 (mm)
- labiryntowe łapacze tłuszczu (str. 125) oraz oświetlenie 24 V (str. 125) - dopłata
- oświetlenie LED o klasie odporności IP68
- zasilanie 230 V



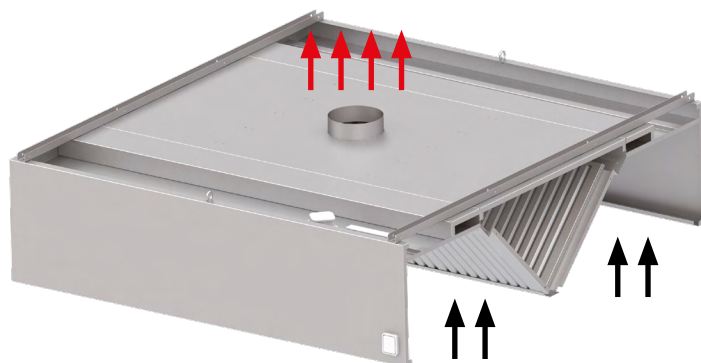
i Przy składaniu zamówienia należy podać średnicę, ilość oraz rozmieszczenie króćców przyłączeniowych

Szerokość W (mm)	Cena netto (PLN) dla Głębokości D (mm)						
	D=600 (mm)	D=700 (mm)	D=800 (mm)	D=900 (mm)	D=1000 (mm)	D=1100 (mm)	D=1200 (mm)
1000	2050	2130	2230	2320	2450	2530	2640
1100	2110	2210	2310	2410	2510	2610	2730
1200	2150	2280	2390	2490	2590	2680	2790
1300	2230	2350	2460	2540	2660	2770	2910
1400	2290	2410	2510	2640	2750	2850	2970
1500	2390	2490	2600	2700	2810	2940	3040
1600	2450	2540	2660	2790	2920	3020	3130
1700	2490	2610	2740	2850	3000	3120	3230
1800	2560	2680	2810	2940	3050	3200	3320
1900	2630	2760	2880	3020	3140	3260	3400
2000	2700	2810	2950	3110	3210	3340	3500
2100	2760	2880	3030	3150	3300	3460	3590
2200	2840	2940	3110	3230	3400	3530	3680
2300	2920	3010	3160	3300	3470	3630	3800
2400	3000	3050	3230	3370	3550	3710	3870
2500	3050	3130	3310	3460	3630	3810	4010
2600	3130	3190	3400	3520	3710	3920	4110
2700	3200	3240	3460	3590	3800	4010	4210
2800	3260	3310	3530	3660	3860	4100	4320
2900	3330	3370	3590	3730	3950	4180	4400
3000	3830	3850	4070	4220	4440	4660	4880
3100	3950	4010	4220	4360	4590	4820	5060
3200	4100	4130	4360	4520	4760	5000	5240
3300	4220	4250	4520	4660	4910	5160	5420
3400	4350	4400	4660	4820	5090	5320	5590
3500	4480	4550	4810	4980	5250	5500	5770
3600	4620	4690	4970	5130	5420	5650	5950
3700	4760	4820	5120	5270	5580	5820	6140
3800	4880	4970	5260	5430	5750	6000	6290
3900	5040	5120	5400	5590	5890	6160	6460
4000	5160	5250	5560	5750	6060	6330	6660
4100	5280	5380	5690	5890	6230	6480	6830
4200	5430	5530	5830	6050	6370	6680	6990
4300	5560	5670	6000	6190	6560	6830	7190
4400	5690	5800	6150	6350	6710	6990	7360
4500	5820	5950	6290	6530	6870	7170	7520
4600	5960	6090	6440	6680	7060	7330	7720
4700	6100	6230	6590	6810	7200	7480	7890
4800	6230	6360	6730	6970	7370	7650	8050
4900	6360	6530	6870	7120	7520	7810	8220
5000	6480	6660	7030	7270	7700	7990	8410

209

OKAP CENTRALNY SKRZYŃNIOWY H=450 MM

- rynienka ociekowa z zaworem spustowym
- przy W>2900 okap dzielony na dwa segmenty
- dostępne króćce przeznaczone do montażu rur o średnicy: 100, 150, 160, 200, 250, 300, 315 (mm)
- labiryntowe łapacze tłuszczu (str. 125) oraz oświetlenie 24 V (str. 125) - dopłata
- oświetlenie LED o klasie odporności IP68
- zasilanie 230 V
- okap dostarczany bez zawiesi



i Przy składaniu zamówienia należy podać średnicę, ilość oraz rozmieszczenie króćców przyłączeniowych

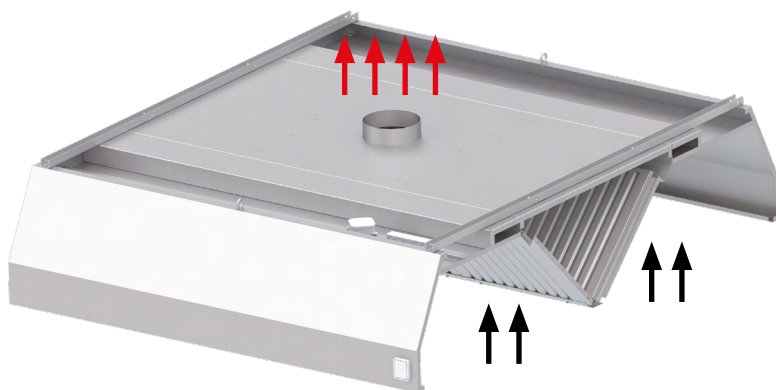
Szerokość W (mm)	Cena netto (PLN) dla Głębokości D (mm)						
	D=1200 (mm)	D=1500 (mm)	D=1600 (mm)	D=1800 (mm)	D=2000 (mm)	D=2200 (mm)	D=2400 (mm)
1000	3630	3930	4030	4210	4400	4590	4770
1100	3740	4050	4160	4340	4550	4760	4970
1200	3850	4180	4260	4480	4710	4910	5140
1300	3980	4320	4420	4630	4850	5060	5270
1400	4110	4450	4550	4770	5000	5240	5440
1500	4230	4580	4710	4910	5140	5360	5590
1600	4350	4720	4820	5060	5280	5530	5770
1700	4480	4850	4970	5180	5440	5690	5950
1800	4610	4970	5120	5350	5590	5830	6090
1900	4730	5120	5240	5500	5750	6020	6270
2000	4850	5240	5360	5640	5890	6170	6440
2100	4970	5360	5500	5780	6060	6340	6600
2200	5090	5500	5640	5920	6220	6480	6770
2300	5230	5640	5770	6070	6360	6680	6970
2400	5340	5770	5890	6220	6530	6830	7150
2500	5480	5890	6050	6350	6680	6990	7290
2600	5590	6050	6170	6480	6830	7160	7470
2700	5710	6170	6300	6640	6980	7330	7650
2800	5820	6300	6440	6770	7150	7470	7810
2900	5950	6440	6570	6930	7280	7650	8000
3000	6440	6900	7060	7390	7760	8120	8470
3100	6640	7150	7270	7650	8010	8400	8780
3200	6830	7360	7480	7890	8280	8670	9050
3300	7030	7580	7740	8140	8530	8930	9330
3400	7240	7790	7950	8370	8800	9210	9600
3500	7400	8000	8180	8620	9030	9480	9910
3600	7620	8260	8410	8850	9310	9760	10200
3700	7810	8450	8660	9090	9560	10020	10480
3800	8000	8680	8860	9330	9830	10300	10770
3900	8210	8900	9100	9570	10060	10570	11050
4000	8400	9120	9320	9830	10330	10830	11330
4100	8600	9330	9560	10040	10580	11110	11610
4200	8810	9560	9780	10300	10830	11390	11900
4300	8990	9770	10010	10530	11090	11640	12190
4400	9200	10000	10240	10790	11340	11940	12470
4500	9380	10220	10460	11020	11610	12210	12760
4600	9580	10420	10700	11250	11860	12470	13050
4700	9780	10650	10920	11500	12130	12730	13340
4800	9980	10890	11140	11740	12390	13020	13610
4900	10190	11090	11390	11990	12640	13290	13910
5000	10390	11320	11600	12220	12900	13560	14180

210

OKAP CENTRALNY TRAPEZOWY

H=450 MM

- rynienka ociekowa z zaworem spustowym
- przy W>2900 okap dzielony na dwa segmenty
- dostępne króćce przeznaczone do montażu rur o średnicy: 100, 150, 160, 200, 250, 300, 315 (mm)
- labiryntowe łapacze tłuszczu (str. 125) oraz oświetlenie 24 V (str. 125) - dopłata
- oświetlenie LED o klasie odporności IP68
- zasilanie 230 V



i Przy składaniu zamówienia należy podać średnicę, ilość oraz rozmieszczenie króćców przyłączeniowych

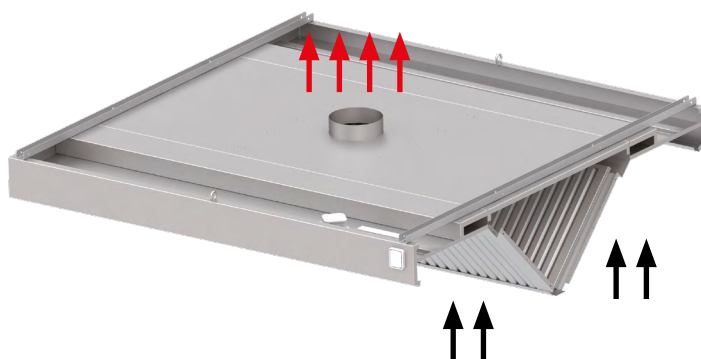
Szerokość W (mm)	Cena netto (PLN) dla Głębokości D (mm)			
	D=1600 (mm)	D=1800 (mm)	D=2000 (mm)	D=2200 (mm)
1000	3840	4040	4230	4440
1100	3950	4170	4360	4580
1200	4070	4290	4520	4730
1300	4210	4440	4650	4870
1400	4340	4570	4780	5030
1500	4450	4710	4930	5150
1600	4590	4820	5080	5310
1700	4720	4970	5180	5480
1800	4850	5090	5350	5620
1900	4970	5240	5490	5750
2000	5090	5350	5630	5880
2100	5230	5500	5770	6050
2200	5340	5630	5890	6180
2300	5480	5770	6050	6340
2400	5620	5880	6180	6470
2500	5740	6040	6330	6630
2600	5850	6160	6450	6750
2700	5970	6280	6600	6890
2800	6100	6410	6740	7070
2900	6230	6560	6880	7210
3000	6710	7060	7370	7700
3100	6930	7270	7620	7950
3200	7170	7520	7890	8260
3300	7380	7760	8140	8500
3400	7620	8000	8390	8780
3500	7860	8260	8660	9050
3600	8080	8470	8900	9320
3700	8300	8720	9180	9590
3800	8520	8960	9400	9870
3900	8770	9210	9690	10120
4000	8990	9450	9920	10410
4100	9210	9700	10190	10690
4200	9450	9920	10430	10950
4300	9670	10190	10700	11230
4400	9890	10410	10950	11500
4500	10120	10650	11220	11780
4600	10350	10900	11480	12030
4700	10580	11120	11720	12330
4800	10800	11390	11990	12590
4900	11040	11610	12240	12870
5000	11250	11860	12500	13130

211

OKAP CENTRALNY SKOŚNY

H=450 MM

- rynienka ociekowa z zaworem spustowym
- przy W>2900 okap dzielony na dwa segmenty
- dostępne króćce przeznaczone do montażu rur o średnicy: 100, 150, 160, 200, 250, 300, 315 (mm)
- labiryntowe łapacze tłuszczu (str. 125) oraz oświetlenie 24 V (str. 125) - dopłata
- oświetlenie LED o klasie odporności IP68
- zasilanie 230 V
- okap dostarczany bez zawiesi



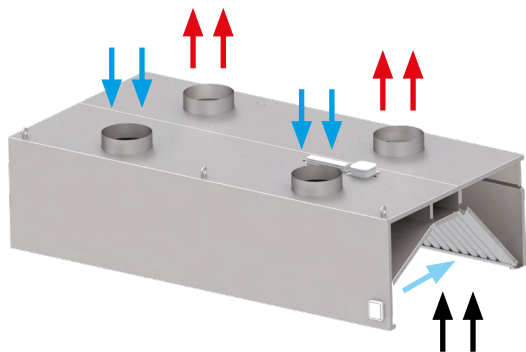
i Przy składaniu zamówienia należy podać średnicę, ilość oraz rozmieszczenie króćców przyłączeniowych

Szerokość W (mm)	Cena netto (PLN) dla Głębokości D (mm)						
	D=1200 (mm)	D=1500 (mm)	D=1600 (mm)	D=1800 (mm)	D=2000 (mm)	D=2200 (mm)	D=2400 (mm)
1000	3260	3560	3660	3850	4050	4240	4440
1100	3340	3660	3760	3970	4170	4360	4580
1200	3460	3760	3850	4070	4260	4480	4710
1300	3530	3850	3970	4180	4400	4610	4820
1400	3630	3950	4070	4290	4520	4750	4970
1500	3710	4060	4170	4400	4630	4860	5090
1600	3800	4160	4260	4520	4750	4980	5230
1700	3870	4240	4360	4620	4870	5130	5350
1800	3980	4350	4480	4730	4980	5240	5490
1900	4070	4450	4580	4850	5120	5360	5640
2000	4160	4550	4690	4960	5230	5490	5750
2100	4240	4630	4770	5060	5320	5590	5850
2200	4340	4730	4880	5160	5430	5710	5970
2300	4440	4820	5000	5280	5560	5820	6090
2400	4530	4910	5090	5400	5670	5930	6190
2500	4620	5030	5180	5520	5780	6050	6300
2600	4720	5120	5280	5630	5880	6160	6410
2700	4810	5180	5400	5750	6020	6280	6550
2800	4890	5280	5500	5850	6140	6370	6660
2900	5000	5380	5620	5960	6230	6480	6750
3000	5480	5850	6090	6450	6710	6980	7250
3100	5670	6070	6300	6690	6970	7250	7520
3200	5850	6290	6550	6930	7240	7520	7800
3300	6060	6540	6750	7170	7470	7790	8110
3400	6270	6740	6990	7390	7740	8050	8390
3500	6450	6970	7240	7650	7990	8340	8670
3600	6660	7190	7450	7890	8260	8600	8950
3700	6850	7390	7680	8140	8500	8870	9240
3800	7060	7620	7900	8370	8770	9170	9510
3900	7250	7840	8140	8620	9010	9400	9800
4000	7450	8050	8370	8850	9280	9700	10100
4100	7640	8280	8590	9100	9510	9960	10390
4200	7840	8500	8820	9330	9780	10240	10650
4300	8010	8710	9030	9580	10030	10510	10940
4400	8220	8950	9280	9830	10300	10790	11240
4500	8420	9180	9500	10040	10540	11050	11510
4600	8620	9380	9730	10300	10810	11320	11810
4700	8820	9590	9960	10530	11070	11600	12080
4800	9010	9830	10190	10790	11320	11860	12390
4900	9210	10030	10410	11020	11590	12140	12650
5000	9400	10270	10640	11290	11840	12410	12930

212

OKAP PRZYŚCIENNY INDUKCYJNY H=450 MM

- rynienka ociekowa z zaworem spustowym
- przy W>2900 okap dzielony na dwa segmenty
- dostępne króćce przeznaczone do montażu rur o średnicy: 100, 150, 160, 200, 250, 300, 315 (mm)
- labiryntowe łapacze tłuszczu (str. 125) oraz oświetlenie 24 V (str. 125) - dopłata
- oświetlenie LED o klasie odporności IP68
- zasilanie 230 V



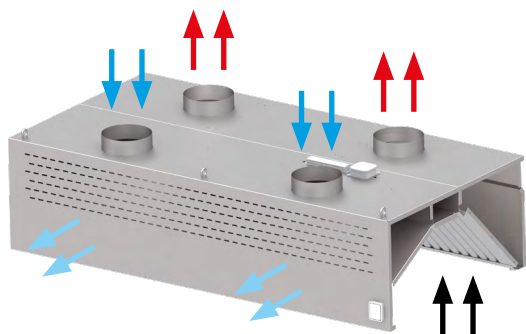
i Przy składaniu zamówienia należy podać średnicę, ilość oraz rozmieszczenie króćców przyłączeniowych

Szerokość W (mm)	Cena netto (PLN) dla Głębokości D (mm)					
	D=900 (mm)	D=1000 (mm)	D=1100 (mm)	D=1200 (mm)	D=1300 (mm)	D=1400 (mm)
1200	4240	4360	4480	4610	4720	4850
1300	4400	4520	4630	4760	4870	5000
1400	4550	4660	4780	4910	5050	5160
1500	4710	4810	4960	5080	5180	5340
1600	4850	4970	5120	5240	5360	5500
1700	5000	5130	5260	5400	5530	5670
1800	5140	5270	5420	5560	5690	5820
1900	5270	5430	5580	5710	5850	6020
2000	5430	5580	5740	5870	6020	6170
2100	5580	5740	5880	6050	6180	6340
2200	5740	5880	6050	6180	6340	6480
2300	5870	6050	6180	6350	6530	6680
2400	6040	6180	6340	6530	6680	6840
2500	6170	6340	6530	6680	6840	6990
2600	6330	6470	6680	6830	6990	7170
2700	6460	6640	6810	6990	7170	7330
2800	6630	6800	6970	7150	7330	7480
2900	6750	6940	7120	7290	7470	7660
3000	7250	7430	7610	7790	7950	8140
3100	7390	7600	7760	7950	8140	8340
3200	7540	7760	7920	8140	8310	8520
3300	7700	7910	8110	8300	8500	8710
3400	7860	8080	8280	8480	8690	8920
3500	8000	8260	8420	8670	8870	9100
3600	8170	8400	8600	8830	9050	9300
3700	8300	8570	8780	9010	9240	9480
3800	8460	8720	8930	9200	9420	9690
3900	8620	8900	9100	9370	9600	9870
4000	8780	9050	9270	9520	9780	10040
4100	8930	9210	9420	9730	9980	10240
4200	9090	9380	9590	9890	10170	10430
4300	9220	9520	9760	10060	10350	10620
4400	9380	9700	9920	10270	10530	10810
4500	9520	9870	10100	10420	10710	11010
4600	9700	10020	10280	10590	10900	11220
4700	9860	10200	10420	10780	11080	11410
4800	10000	10350	10590	10950	11290	11590
4900	10160	10520	10780	11120	11440	11800
5000	10300	10690	10930	11310	11620	11980

213

OKAP PRZYŚCIENNY KOMPENSACYJNY H=450 MM

- rynienka ociekowa z zaworem spustowym
- przy W>2900 okap dzielony na dwa segmenty
- dostępne króćce przeznaczone do montażu rur o średnicy: 100, 150, 160, 200, 250, 300, 315 (mm)
- labiryntowe łapacze tłuszczu (str. 125) oraz oświetlenie 24 V (str. 125) - dopłata
- oświetlenie LED o klasie odporności IP68
- zasilanie 230 V



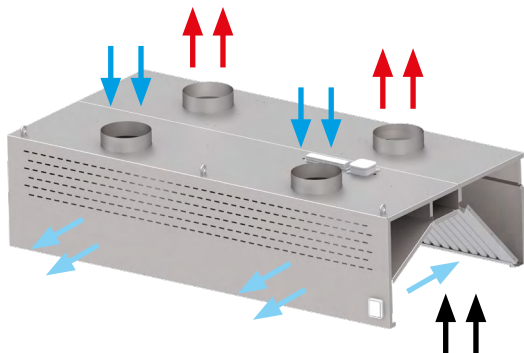
i Przy składaniu zamówienia należy podać średnicę, ilość oraz rozmieszczenie króćców przyłączeniowych

Szerokość W (mm)	Cena netto (PLN) dla Głębokości D (mm)					
	D=900 (mm)	D=1000 (mm)	D=1100 (mm)	D=1200 (mm)	D=1300 (mm)	D=1400 (mm)
1200	4070	4180	4320	4420	4530	4630
1300	4220	4340	4450	4580	4690	4810
1400	4350	4480	4610	4730	4850	4970
1500	4510	4620	4760	4870	5000	5130
1600	4630	4770	4890	5040	5150	5270
1700	4770	4910	5060	5160	5310	5430
1800	4930	5060	5180	5320	5490	5620
1900	5080	5180	5350	5490	5630	5770
2000	5230	5350	5500	5640	5780	5920
2100	5350	5500	5650	5790	5930	6070
2200	5500	5650	5790	5950	6090	6240
2300	5640	5790	5950	6090	6240	6400
2400	5780	5930	6090	6240	6400	6560
2500	5920	6090	6240	6400	6560	6730
2600	6070	6230	6400	6560	6710	6870
2700	6220	6360	6550	6710	6870	7060
2800	6350	6530	6700	6850	7030	7200
2900	6480	6680	6840	7000	7190	7360
3000	6980	7160	7290	7480	7660	7840
3100	7150	7290	7470	7660	7840	8010
3200	7270	7470	7650	7840	8010	8210
3300	7430	7640	7810	8000	8210	8410
3400	7600	7800	7980	8190	8400	8600
3500	7750	7950	8160	8370	8590	8800
3600	7900	8120	8300	8530	8770	8970
3700	8040	8290	8470	8710	8950	9190
3800	8190	8450	8660	8900	9130	9370
3900	8350	8620	8810	9070	9320	9560
4000	8500	8780	8970	9240	9490	9760
4100	8670	8950	9170	9420	9690	9930
4200	8810	9100	9310	9590	9870	10120
4300	8960	9270	9480	9770	10040	10310
4400	9120	9420	9660	9930	10240	10520
4500	9280	9580	9800	10120	10410	10710
4600	9420	9760	9980	10300	10590	10900
4700	9580	9910	10160	10480	10790	11080
4800	9730	10090	10300	10650	10970	11300
4900	9880	10240	10480	10830	11140	11480
5000	10030	10400	10640	11010	11330	11640

214

OKAP PRZYŚCIENNY KOMPENSACYJNO-INDUKCYJNY H=450 MM

- rynienka ociekowa z zaworem spustowym
- przy W>2900 okap dzielony na dwa segmenty
- dostępne króćce przeznaczone do montażu rur o średnicy: 100, 150, 160, 200, 250, 300, 315 (mm)
- labiryntowe łapacze tłuszczu (str. 125) oraz oświetlenie 24 V (str. 125) - dopłata
- oświetlenie LED o klasie odporności IP68
- zasilanie 230 V



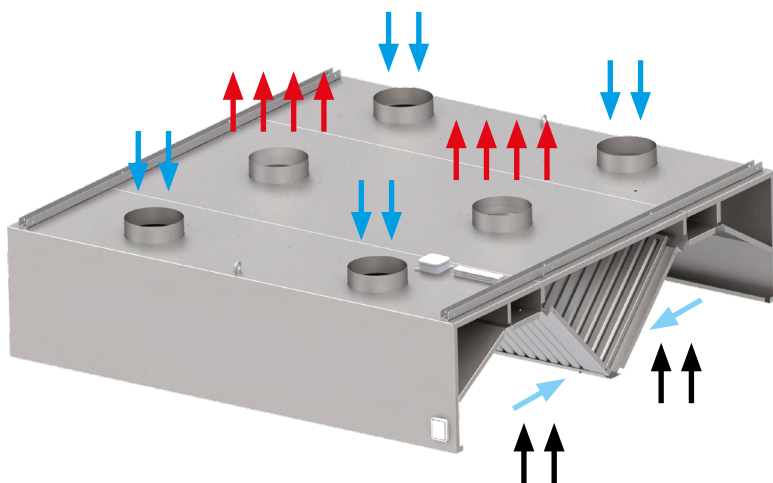
i Przy składaniu zamówienia należy podać średnicę, ilość oraz rozmieszczenie króćców przyłączeniowych

Szerokość W (mm)	Cena netto (PLN) dla Głębokości D (mm)					
	D=900 (mm)	D=1000 (mm)	D=1100 (mm)	D=1200 (mm)	D=1300 (mm)	D=1400 (mm)
1200	4580	4710	4820	4960	5090	5180
1300	4730	4860	5000	5130	5260	5380
1400	4880	5040	5160	5280	5430	5560
1500	5060	5170	5320	5490	5620	5750
1600	5180	5350	5500	5640	5780	5920
1700	5360	5520	5670	5800	5950	6100
1800	5530	5680	5820	5970	6140	6280
1900	5680	5830	6000	6160	6300	6460
2000	5850	6020	6170	6330	6470	6640
2100	6020	6170	6340	6480	6680	6830
2200	6170	6340	6480	6680	6840	6990
2300	6330	6480	6680	6840	7000	7190
2400	6470	6680	6840	7000	7190	7360
2500	6660	6830	6990	7190	7360	7540
2600	6810	6990	7170	7360	7520	7720
2700	6970	7160	7350	7520	7720	7890
2800	7120	7330	7480	7700	7890	8080
2900	7280	7470	7680	7880	8050	8260
3000	7760	7950	8160	8350	8530	8720
3100	7910	8120	8310	8520	8720	8920
3200	8080	8290	8480	8690	8920	9100
3300	8220	8450	8660	8870	9090	9310
3400	8390	8600	8820	9050	9280	9490
3500	8520	8780	8990	9220	9470	9690
3600	8680	8930	9170	9390	9660	9880
3700	8830	9100	9320	9580	9840	10060
3800	8990	9270	9490	9760	10010	10270
3900	9170	9420	9660	9920	10200	10430
4000	9300	9580	9830	10100	10390	10640
4100	9450	9740	10000	10290	10570	10830
4200	9590	9910	10160	10460	10750	11020
4300	9760	10060	10310	10620	10930	11220
4400	9910	10240	10480	10810	11110	11420
4500	10040	10400	10640	10980	11310	11600
4600	10220	10570	10810	11150	11480	11800
4700	10380	10720	10980	11330	11640	11980
4800	10520	10890	11140	11510	11850	12160
4900	10690	11050	11320	11690	12030	12360
5000	10830	11220	11490	11860	12220	12540

215

OKAP CENTRALNY INDUKCYJNY H=450 MM

- rynienka ociekowa z zaworem spustowym
- przy W>2900 okap dzielony na dwa segmenty
- dostępne króćce przeznaczone do montażu rur o średnicy: 100, 150, 160, 200, 250, 300, 315 (mm)
- labiryntowe łapacze tłuszczu (str. 125) oraz oświetlenie 24 V (str. 125) - dopłata
- oświetlenie LED o klasie odporności IP68
- zasilanie 230 V
- okap dostarczany bez zawiesi



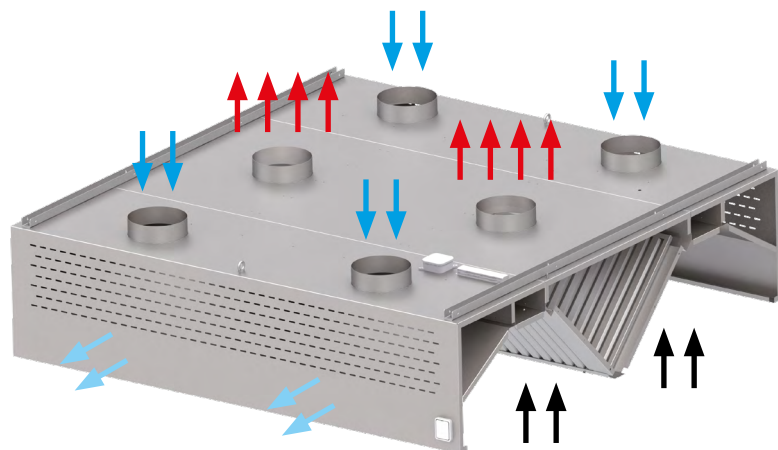
i Przy składaniu zamówienia należy podać średnicę, ilość oraz rozmieszczenie króćców przyłączeniowych


Szerokość W (mm)	Cena netto (PLN) dla Głębokości D (mm)			
	D=1800 (mm)	D=2000 (mm)	D=2200 (mm)	D=2400 (mm)
1200	7390	7650	7910	8180
1300	7620	7900	8180	8450
1400	7860	8140	8410	8690
1500	8090	8390	8670	8960
1600	8310	8620	8920	9220
1700	8560	8860	9180	9480
1800	8800	9100	9400	9730
1900	9010	9360	9670	10000
2000	9270	9580	9910	10240
2100	9490	9830	10170	10510
2200	9720	10040	10410	10770
2300	9930	10300	10650	11010
2400	10190	10530	10920	11290
2500	10410	10790	11150	11510
2600	10640	11020	11410	11800
2700	10890	11290	11630	12030
2800	11090	11500	11900	12310
2900	11330	11760	12140	12540
3000	11820	12220	12630	13040
3100	12040	12500	12900	13330
3200	12310	12730	13170	13600
3300	12530	13010	13440	13880
3400	12800	13250	13720	14170
3500	13020	13530	13980	14460
3600	13270	13750	14260	14730
3700	13520	14010	14530	15020
3800	13740	14270	14790	15310
3900	13980	14530	15070	15580
4000	14240	14790	15330	15880
4100	14470	15040	15640	16180
4200	14710	15290	15900	16460
4300	14960	15560	16160	16740
4400	15180	15810	16450	17010
4500	15450	16080	16700	17300
4600	15670	16320	16980	17600
4700	15930	16590	17250	17870
4800	16160	16840	17510	18160
4900	16410	17100	17790	18440
5000	16640	17350	18060	18720

216

OKAP CENTRALNY KOMPENSACYJNY H=450 MM

- rynienka ociekowa z zaworem spustowym
- przy W>2900 okap dzielony na dwa segmenty
- dostępne króćce przeznaczone do montażu rur o średnicy: 100, 150, 160, 200, 250, 300, 315 (mm)
- labiryntowe łapacze tłuszczu (str. 125) oraz oświetlenie 24 V (str. 125) - dopłata
- oświetlenie LED o klasie odporności IP68
- zasilanie 230 V
- okap dostarczany bez zawiesi



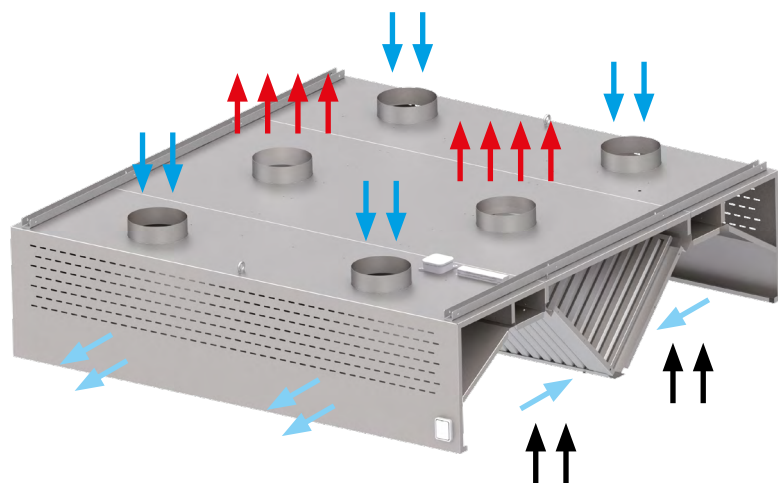
 Przy składaniu zamówienia należy podać średnicę, ilość oraz rozmieszczenie króćców przyłączeniowych

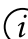
Szerokość W (mm)	Cena netto (PLN) dla Głębokości D (mm)			
	D-1800 (mm)	D-2000 (mm)	D-2200 (mm)	D-2400 (mm)
1200	7080	7330	7580	7810
1300	7280	7560	7800	8080
1400	7500	7770	8050	8310
1500	7740	8000	8290	8570
1600	7940	8260	8520	8810
1700	8180	8470	8770	9050
1800	8400	8690	8990	9310
1900	8650	8930	9240	9560
2000	8830	9180	9480	9780
2100	9070	9380	9720	10030
2200	9300	9600	9930	10290
2300	9500	9860	10190	10530
2400	9730	10090	10420	10780
2500	9960	10300	10650	11010
2600	10190	10530	10900	11250
2700	10400	10780	11120	11500
2800	10610	11010	11360	11760
2900	10830	11230	11610	11990
3000	11320	11710	12100	12470
3100	11540	11960	12360	12760
3200	11810	12220	12640	13050
3300	12030	12470	12910	13340
3400	12290	12730	13170	13610
3500	12520	13000	13450	13920
3600	12770	13250	13720	14180
3700	13010	13520	14000	14470
3800	13250	13740	14260	14750
3900	13480	14010	14540	15040
4000	13720	14260	14810	15320
4100	13970	14530	15070	15630
4200	14200	14770	15370	15900
4300	14460	15030	15640	16190
4400	14670	15290	15920	16470
4500	14940	15550	16180	16750
4600	15170	15810	16460	17040
4700	15430	16060	16710	17310
4800	15660	16320	16980	17610
4900	15920	16580	17260	17880
5000	16140	16830	17530	18180

217

OKAP CENTRALNY KOMPENSACYJNO-INDUKCYJNY H=450 MM

- rynienka ociekowa z zaworem spustowym
- przy W>2900 okap dzielony na dwa segmenty
- dostępne króćce przeznaczone do montażu rur o średnicy: 100, 150, 160, 200, 250, 300, 315 (mm)
- labiryntowe łapacze tłuszczu (str. 125) oraz oświetlenie 24 V (str. 125) - dopłata
- oświetlenie LED o klasie odporności IP68
- zasilanie 230 V
- okap dostarczany bez zawiesi



 Przy składaniu zamówienia należy podać średnicę, ilość oraz rozmieszczenie króćców przyłączeniowych

Szerokość W (mm)	Cena netto (PLN) dla Głębokości D (mm)			
	D-1800 (mm)	D-2000 (mm)	D-2200 (mm)	D-2400 (mm)
1200	8000	8300	8590	8860
1300	8270	8560	8850	9170
1400	8500	8820	9120	9420
1500	8770	9070	9380	9700
1600	9010	9330	9670	9980
1700	9270	9590	9920	10280
1800	9510	9860	10220	10530
1900	9770	10110	10480	10810
2000	10020	10390	10750	11090
2100	10280	10640	11010	11360
2200	10520	10900	11300	11630
2300	10780	11150	11540	11940
2400	11040	11430	11820	12210
2500	11300	11680	12080	12500
2600	11530	11950	12350	12770
2700	11800	12210	12630	13040
2800	12030	12470	12900	13330
2900	12290	12720	13160	13600
3000	12770	13200	13640	14070
3100	13010	13450	13920	14360
3200	13230	13720	14180	14640
3300	13480	13970	14460	14930
3400	13720	14220	14730	15220
3500	13970	14480	15010	15500
3600	14200	14730	15260	15770
3700	14460	15010	15550	16060
3800	14670	15250	15810	16360
3900	14940	15530	16090	16640
4000	15170	15760	16360	16940
4100	15410	16030	16630	17200
4200	15660	16280	16890	17500
4300	15900	16550	17160	17780
4400	16140	16780	17470	18060
4500	16370	17050	17700	18350
4600	16630	17300	18000	18660
4700	16850	17570	18260	18910
4800	17110	17810	18530	19200
4900	17340	18070	18810	19490
5000	17580	18320	19080	19780

AKCESORIA DO OKAPÓW Z GRUP 206-217

232

LABIRYNTOWY ŁAPACZ TŁUSZCZU

- skuteczność filtracji powietrza z tłuszczu na poziomie 70% dla cząstek o średnicy 8 µm
- potwierdzona efektywność filtracji według normy VDI 2052-1
- konstrukcja pozwala na proste i skuteczne maszynowe lub ręczne mycie
- wykonany w całości ze stali nierdzewnej
- dostępne wymiary łapaczy 500x500x20 mm, 400x500x20 mm



Szerokość W (mm)	Głębokość D=500 (mm)	
	Nr kat.	Cena netto (PLN)
400	982324050	191
500	982325050	212

KOMPLET ŁAPACZY TŁUSZCZU DO OKAPÓW PRZYŚCIENNYCH

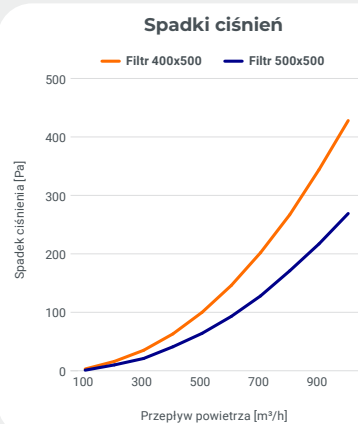
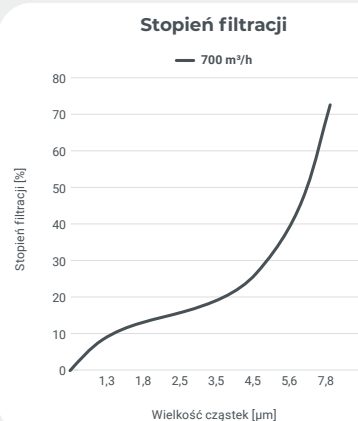
Szerokość okapu W (mm)	Liczba łapaczy		Cena netto za komplet (PLN)
	500x500 mm	400x500 mm	
1000	1	1	403
1100	2	0	424
1200	2	0	424
1300	0	3	573
1400	1	2	594
1500	2	1	615
1600	3	0	636
1700	0	4	764
1800	1	3	785
1900	2	2	806
2000	3	1	827
2100	4	0	848
2200	1	4	976
2300	2	3	997
2400	3	2	1018
2500	4	1	1039
2600	5	0	1060
2700	2	4	1188
2800	3	3	1209
2900	4	2	1230
3000	4	2	1230
3100	6	0	1272
3200	6	0	1272
3300	0	8	1528
3400	0	8	1528
3500	2	6	1570
3600	2	6	1570
3700	4	4	1612
3800	4	4	1612
3900	6	2	1654
4000	6	2	1654
4100	8	0	1696
4200	8	0	1696
4300	2	8	1952
4400	2	8	1952
4500	4	6	1994
4600	4	6	1994
4700	6	4	2036
4800	6	4	2036
4900	8	2	2078
5000	8	2	2078

KOMPLET ŁAPACZY TŁUSZCZU DO OKAPÓW CENTRALNYCH

Szerokość okapu W (mm)	Liczba łapaczy		Cena netto za komplet (PLN)
	500x500 mm	400x500 mm	
1000	2	2	806
1100	4	0	848
1200	4	0	848
1300	0	6	1146
1400	2	4	1188
1500	4	2	1230
1600	6	0	1272
1700	0	8	1528
1800	2	6	1570
1900	4	4	1612
2000	6	2	1654
2100	8	0	1696
2200	2	8	1952
2300	4	6	1994
2400	6	4	2036
2500	8	2	2078
2600	10	0	2120
2700	4	8	2376
2800	6	6	2418
2900	8	4	2460
3000	8	4	2460
3100	12	0	2544
3200	12	0	2544
3300	0	16	3056
3400	0	16	3056
3500	4	12	3140
3600	4	12	3140
3700	8	8	3224
3800	8	8	3224
3900	12	4	3308
4000	12	4	3308
4100	16	0	3392
4200	16	0	3392
4300	4	16	3904
4400	4	16	3904
4500	8	12	3988
4600	8	12	3988
4700	12	8	4072
4800	12	8	4072
4900	16	4	4156
5000	16	4	4156



EFEKTYWNOŚĆ FILTRACJI



OŚWIETLENIE LED DO OKAPÓW PRZYŚCIENNYCH



Szerokość okapu W (mm)	Ilość lamp	Moc (W)	Cena netto (PLN)
1000	2	30	350
1100-1500	3	45	525
1600-2000	4	60	700
2100-2500	5	75	875
2600-3000	6	90	1050
3100-4000	8	120	1400
4100-5000	10	150	1750

OŚWIETLENIE LED DO OKAPÓW CENTRALNYCH

Szerokość okapu W (mm)	Ilość lamp	Moc (W)	Cena netto (PLN)
1000	4	60	700
1100-1500	6	90	1050
1600-2000	8	120	1400
2100-2500	10	150	1750
2600-3000	12	180	2100
3100-4000	16	240	2800
4100-5000	20	300	3500

406

OKAP PRZYŚCIENNY SKRZYNIOWY H=450 MM

- okap z wentylatorem E1 o wydajności do 1300 m³/h
- króciec wyciągowy o średnicy 250 mm
- moc wentylatora 184 W
- sterowanie prędkością wentylatora elektroniczne, regulowane pokrętką
- oświetlenie LED o klasie odporności IP65
- włącznik światła zintegrowany ze sterownikiem pracy wentylatora
- filtry labiryntowe w komplecie
- rynienka ociekowa z króćcem spustowym
- szczelna konstrukcja komory wyciągowej
- zasilanie 230V



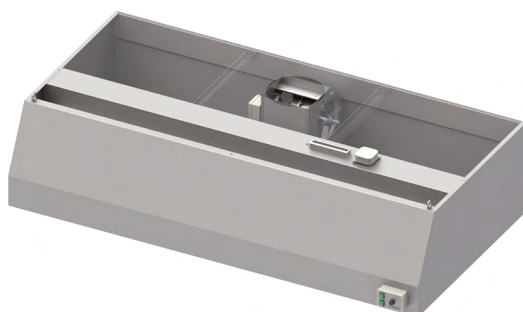
Szerokość W (mm)	Głębokość D=900 (mm)	
	Nr kat.	Cena netto (PLN)
1000	984060910	7855
1200	984060912	8109
1400	984060914	8501



407

OKAP PRZYŚCIENNY TRAPEZOWY H=450 MM

- okap z wentylatorem E1 o wydajności do 1300 m³/h
- króciec wyciągowy o średnicy 250 mm
- moc wentylatora 184 W
- sterowanie prędkością wentylatora elektroniczne, regulowane pokrętką
- oświetlenie LED o klasie odporności IP65
- włącznik światła zintegrowany ze sterownikiem pracy wentylatora
- filtry labiryntowe w komplecie
- rynienka ociekowa z króćcem spustowym
- szczelna konstrukcja komory wyciągowej
- zasilanie 230V



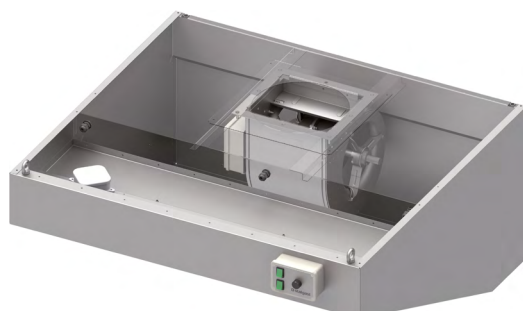
Szerokość W (mm)	Głębokość D=900 (mm)	
	Nr kat.	Cena netto (PLN)
1000	984070910	7738
1200	984070912	7950
1400	984070914	8353



408

OKAP PRZYŚCIENNY SKOŚNY H=450 MM

- okap z wentylatorem E1 o wydajności do 1300 m³/h
- króciec wyciągowy o średnicy 250 mm
- moc wentylatora 184 W
- sterowanie prędkością wentylatora elektroniczne, regulowane pokrętką
- oświetlenie LED o klasie odporności IP65
- włącznik światła zintegrowany ze sterownikiem pracy wentylatora
- filtry labiryntowe w komplecie
- rynienka ociekowa z króćcem spustowym
- szczelna konstrukcja komory wyciągowej
- zasilanie 230V



Szerokość W (mm)	Głębokość D=900 (mm)	
	Nr kat.	Cena netto (PLN)
1000	984080910	7749
1200	984080912	7992
1400	984080914	8353



409

**OKAP PRZYŚCIENNY SKRZYŹNIOWY
H=450 MM**

- okap z wentylatorem E2 o wydajności do 2000 m³/h
- króciec wyciągowy o średnicy 250 mm
- moc wentylatora 400 W
- sterowanie prędkością wentylatora elektroniczne, regulowane pokrętką
- oświetlenie LED o klasie odporności IP65
- włącznik światła zintegrowany ze sterownikiem pracy wentylatora
- filtry labiryntowe w komplecie
- rynienka ociekowa z króćcem spustowym
- szczelna konstrukcja komory wyciągowej
- zasilanie 230V



Szerokość W (mm)	Głębokość D=900 (mm)	
	Nr kat.	Cena netto (PLN)
1000	984090910	8660
1200	984090912	8915
1400	984090914	9296
1600	984090916	9720
1800	984090918	10059
2000	984090920	10568
2200	984090922	11066
2400	984090924	11406

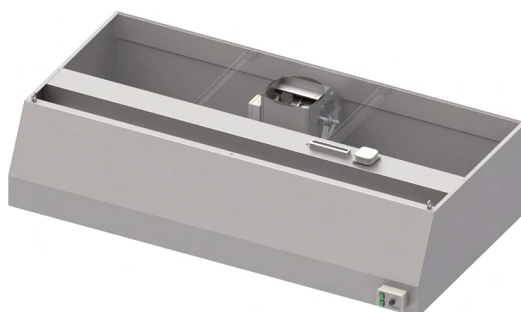
Panel sterowania



410

**OKAP PRZYŚCIENNY TRAPEZOWY
H=450 MM**

- okap z wentylatorem E2 o wydajności do 2000 m³/h
- króciec wyciągowy o średnicy 250 mm
- moc wentylatora 400 W
- sterowanie prędkością wentylatora elektroniczne, regulowane pokrętką
- oświetlenie LED o klasie odporności IP65
- włącznik światła zintegrowany ze sterownikiem pracy wentylatora
- filtry labiryntowe w komplecie
- rynienka ociekowa z króćcem spustowym
- szczelna konstrukcja komory wyciągowej
- zasilanie 230V



Szerokość W (mm)	Głębokość D=900 (mm)	
	Nr kat.	Cena netto (PLN)
1000	984100910	8522
1200	984100912	8766
1400	984100914	9169
1600	984100916	9519
1800	984100918	9869
2000	984100920	10346
2200	984100922	10812
2400	984100924	11151

Panel sterowania



411

**OKAP PRZYŚCIENNY SKOŚNY
H=450 MM**

- okap z wentylatorem E2 o wydajności do 2000 m³/h
- króciec wyciągowy o średnicy 250 mm
- moc wentylatora 400 W
- sterowanie prędkością wentylatora elektroniczne, regulowane pokrętką
- oświetlenie LED o klasie odporności IP65
- włącznik światła zintegrowany ze sterownikiem pracy wentylatora
- filtry labiryntowe w komplecie
- rynienka ociekowa z króćcem spustowym
- szczelna konstrukcja komory wyciągowej
- zasilanie 230V



Szerokość W (mm)	Głębokość D=900 (mm)	
	Nr kat.	Cena netto (PLN)
1000	984110910	8554
1200	984110912	8798
1400	984110914	9169
1600	984110916	9519
1800	984110918	9847
2000	984110920	10314
2200	984110922	10801
2400	984110924	11141

Panel sterowania



412

OKAP PRZYŚCIENNY SKRZYNIOWY H=550 MM

- okap z wentylatorem E3 o wydajności do 2500 m³/h
- króciec wyciągowy o średnicy 315 mm
- moc wentylatora 400 W
- sterowanie prędkością wentylatora elektroniczne, regulowane pokrętką
- oświetlenie LED o klasie odporności IP65
- włącznik światła zintegrowany ze sterownikiem pracy wentylatora
- filtry labiryntowe w komplecie
- rynienka ociekowa z króćcem spustowym
- szczelna konstrukcja komory wyciągowej
- zasilanie 230V



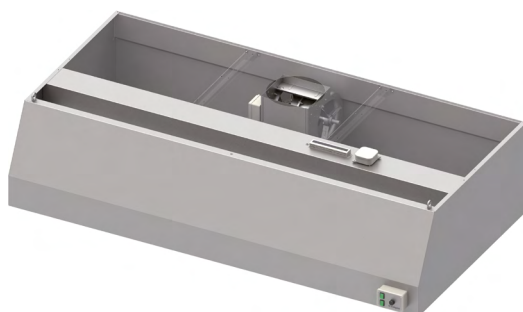
Szerokość W (mm)	Głębokość D=900 (mm)	
	Nr kat.	Cena netto (PLN)
1800	984120918	10759
2000	984120920	11247
2200	984120922	11755
2400	984120924	12095
2600	984120926	12497
2800	984120928	12996



413

OKAP PRZYŚCIENNY TRAPEZOWY H=550 MM

- okap z wentylatorem E3 o wydajności do 2500 m³/h
- króciec wyciągowy o średnicy 315 mm
- moc wentylatora 400 W
- sterowanie prędkością wentylatora elektroniczne, regulowane pokrętką
- oświetlenie LED o klasie odporności IP65
- włącznik światła zintegrowany ze sterownikiem pracy wentylatora
- filtry labiryntowe w komplecie
- rynienka ociekowa z króćcem spustowym
- szczelna konstrukcja komory wyciągowej
- zasilanie 230V



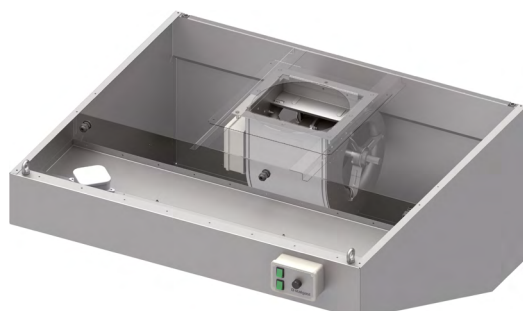
Szerokość W (mm)	Głębokość D=1000 (mm)	
	Nr kat.	Cena netto (PLN)
1600	984130916	10229
1800	984130918	10568
2000	984130920	11045
2200	984130922	11512
2400	984130924	11851
2600	984130926	12222
2800	984130928	12720



414

OKAP PRZYŚCIENNY SKOŚNY H=550 MM

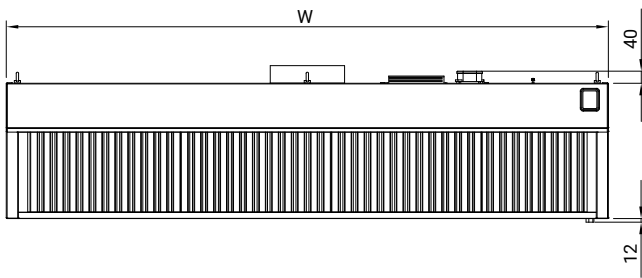
- okap z wentylatorem E3 o wydajności do 2500 m³/h
- króciec wyciągowy o średnicy 315 mm
- moc wentylatora 400 W
- sterowanie prędkością wentylatora elektroniczne, regulowane pokrętką
- oświetlenie LED o klasie odporności IP65
- włącznik światła zintegrowany ze sterownikiem pracy wentylatora
- filtry labiryntowe w komplecie
- rynienka ociekowa z króćcem spustowym
- szczelna konstrukcja komory wyciągowej
- zasilanie 230V



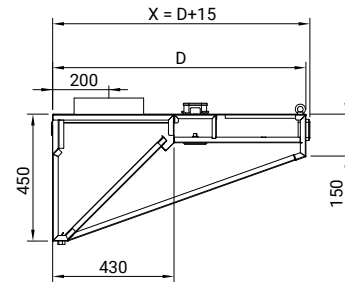
Szerokość W (mm)	Głębokość D=900 (mm)	
	Nr kat.	Cena netto (PLN)
1600	984140916	10229
1800	984140918	10536
2000	984140920	11035
2200	984140922	11501
2400	984140924	11840
2600	984140926	12211
2800	984140928	12688



OKAP SKOŚNY PRZYŚCIENNY

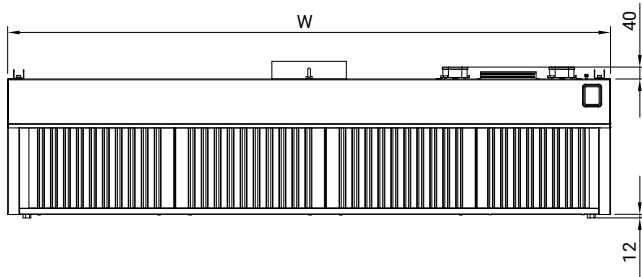


Rzut z przodu

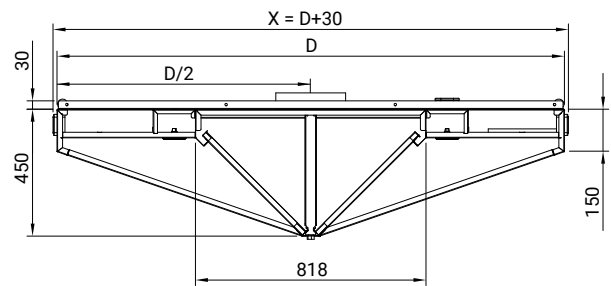


Rzut z boku

OKAP SKOŚNY CENTRALNY

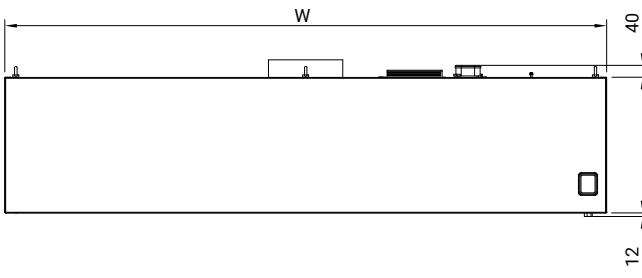


Rzut z przodu

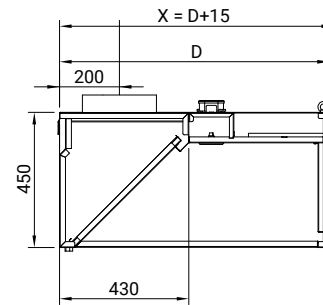


Rzut z boku

OKAP SKRZYNIOWY PRZYŚCIENNY

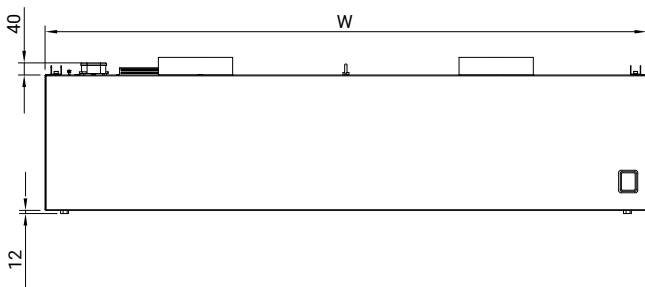


Rzut z przodu

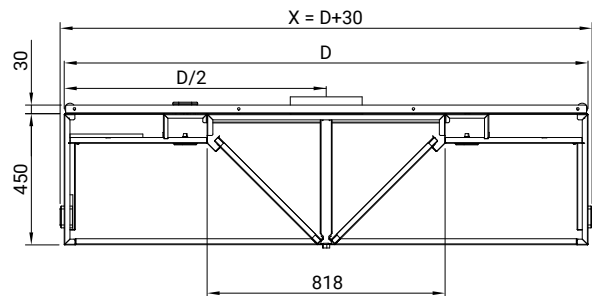


Rzut z boku

OKAP SKRZYNIOWY CENTRALNY

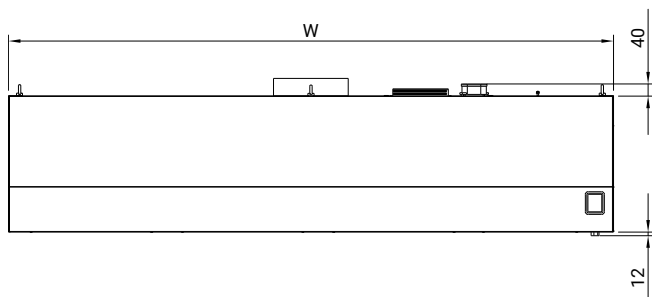


Rzut z przodu

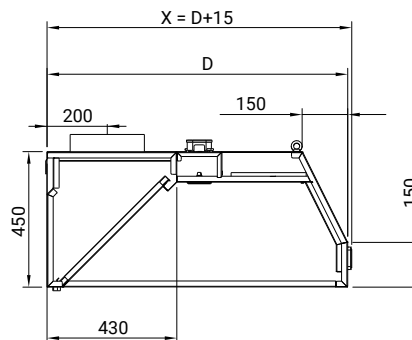


Rzut z boku

OKAP TRAPEZOWY PRZYŚCIENNY

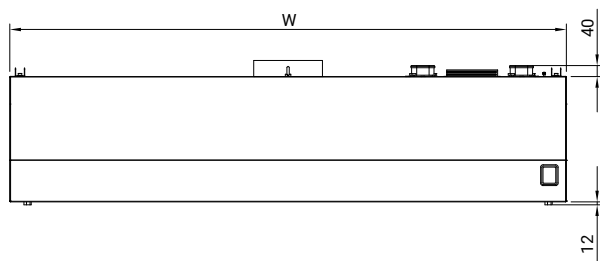


Rzut z przodu

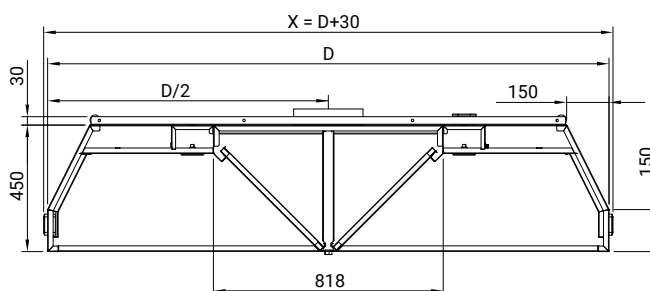


Rzut z boku

OKAP TRAPEZOWY CENTRALNY

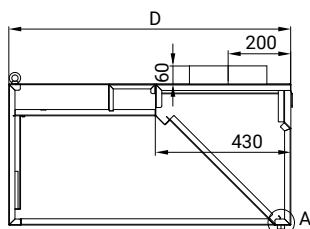


Rzut z przodu

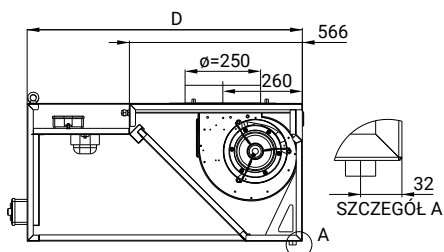


Rzut z boku

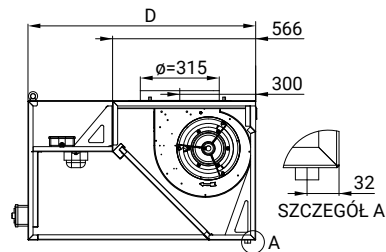
OKAP PRZYŚCIENNY



Rzut z boku



Rzut z boku



Rzut z boku

Stoły grzewcze



218

STÓŁ PRZYŚCIENNY Z SZAFKĄ GRZEWCZĄ DRZWI SUWANE
H=850 MM

- stół spawany
- przestawna półka, perforowana
- wymuszony obieg powietrza
- moc grzałki 1600 wat w stołach o W=1000–1300 mm
- moc grzałki 2000 wat w stołach o W=1400–1600 mm
- termostat 30-90°C
- termostat zabezpieczający z ręcznym resetem
- zasilanie 230 V



Szerokość W (mm)	Głębokość D=600 (mm)		Głębokość D=700 (mm)	
	Nr kat.	Cena netto (PLN)	Nr kat.	Cena netto (PLN)
1000	982186100	5162	982187100	5173
1100	982186110	5300	982187110	5438
1200	982186120	5438	982187120	5713
1300	982186130	5576	982187130	5915
1400	982186140	5713	982187140	6137
1500	982186150	5819	982187150	6434
1600	982186160	5915	982187160	6742

219

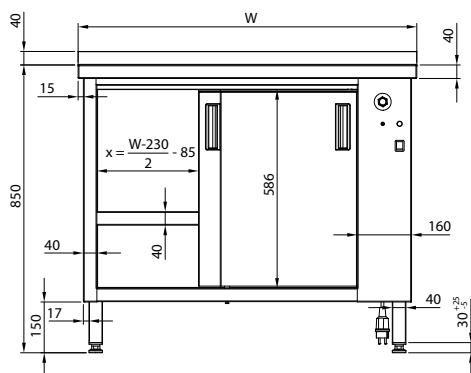
STÓŁ PRZELOTOWY Z SZAFKĄ GRZEWCZĄ DRZWI SUWANE
H=850 MM

- stół spawany
- przestawna półka, perforowana
- wymuszony obieg powietrza
- moc grzałki 1600 wat w stołach o W=1000–1300 mm
- moc grzałki 2000 wat w stołach o W=1400–1600 mm
- termostat 30-90°C
- termostat zabezpieczający z ręcznym resetem
- zasilanie 230 V

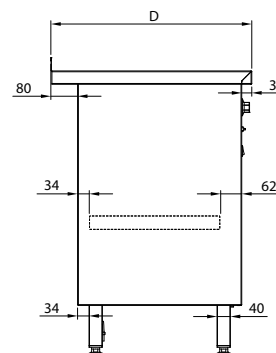


Szerokość W (mm)	Głębokość D=600 (mm)		Głębokość D=700 (mm)	
	Nr kat.	Cena netto (PLN)	Nr kat.	Cena netto (PLN)
1000	982196100	5957	982197100	6021
1100	982196110	6095	982197110	6339
1200	982196120	6243	982197120	6678
1300	982196130	6413	982197130	6890
1400	982196140	6551	982197140	7155
1500	982196150	6689	982197150	7399
1600	982196160	6848	982197160	7749

STÓŁ PRZYŚCIENNY GRZEWCZY DRZWI SUWANE

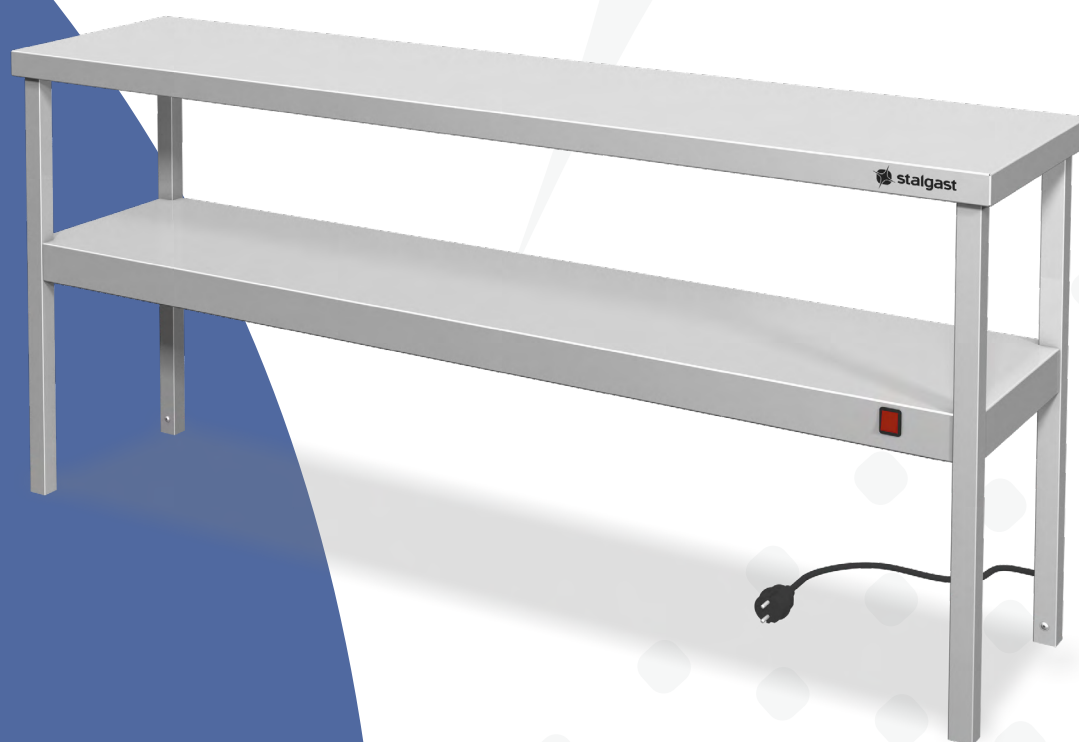


Rzut z przodu



Rzut z boku

Nadstawki grzewcze



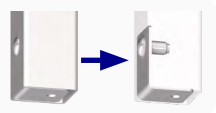
15 Nadstawki grzewcze

220

NADSTAWKA GRZEWcza NA STÓŁ POJEDYNCZA H=400 MM

- nadstawka spawana
- mocowanie nadstawki w standardzie
- szybki czas nagrzewania
- ceramiczne promienniki podczerwieni 400 W
- oszczędność energii poprzez zastosowanie izolacji cieplnej
- włącznik oraz kabel zasilający z prawej strony
- zasilanie 230 V

Sposób
mocowania
nadstawek
do stołów



Szerokość W (mm)	Głębokość D=300 (mm)		
	Nr kat.	Ilość promienników	Cena netto (PLN)
800	982203080	2	1940
900	982203090	2	1993
1000	982203100	2	2046
1100	982203110	2	2131
1200	982203120	3	2215
1300	982203130	3	2237
1400	982203140	3	2639

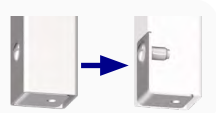
Szerokość W (mm)	Głębokość D=400 (mm)		
	Nr kat.	Ilość promienników	Cena netto (PLN)
800	982204080	2	1961
900	982204090	2	2046
1000	982204100	2	2099
1100	982204110	2	2205
1200	982204120	3	2268
1300	982204130	3	2311
1400	982204140	3	2724

221

NADSTAWKA GRZEWcza NA STÓŁ POJEDYNCZA H=400 MM

- nadstawka spawana
- mocowanie nadstawki w standardzie
- szybki czas nagrzewania
- ceramiczne promienniki podczerwieni 400 W
- oszczędność energii poprzez zastosowanie izolacji cieplnej
- włącznik oraz kabel zasilający z prawej strony
- zasilanie 230 V

Sposób
mocowania
nadstawek
do stołów



Szerokość W (mm)	Głębokość D=300 (mm)		
	Nr kat.	Ilość promienników	Cena netto (PLN)
1500	982213150	4	2735
1600	982213160	4	3032
1700	982213170	4	3138
1800	982213180	4	3339
1900	982213190	4	3456

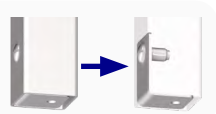
Szerokość W (mm)	Głębokość D=400 (mm)		
	Nr kat.	Ilość promienników	Cena netto (PLN)
1500	982214150	4	2809
1600	982214160	4	3127
1700	982214170	4	3233
1800	982214180	4	3456
1900	982214190	4	3551

222

NADSTAWKA GRZEWcza NA STÓŁ PODWÓJNA H=700 MM

- nadstawka spawana
- mocowanie nadstawki w standardzie
- szybki czas nagrzewania
- ceramiczne promienniki podczerwieni 400 W (tylko w dolnej półce)
- oszczędność energii poprzez zastosowanie izolacji cieplnej
- włącznik oraz kabel zasilający z prawej strony
- zasilanie 230 V

Sposób
mocowania
nadstawek
do stołów



Szerokość W (mm)	Głębokość D=300 (mm)		
	Nr kat.	Ilość promienników	Cena netto (PLN)
800	982223080	2	2406
900	982223090	2	2459
1000	982223100	2	2502
1100	982223110	2	2639
1200	982223120	3	2788
1300	982223130	3	2851
1400	982223140	3	3127

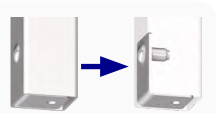
Szerokość W (mm)	Głębokość D=400 (mm)		
	Nr kat.	Ilość promienników	Cena netto (PLN)
800	982224080	2	2491
900	982224090	2	2544
1000	982224100	2	2608
1100	982224110	2	2756
1200	982224120	3	2926
1300	982224130	3	3010
1400	982224140	3	3254

223

NADSTAWKA GRZEWcza NA STÓŁ PODWÓJNA H=700 MM

- nadstawka spawana
- mocowanie nadstawki w standardzie
- szybki czas nagrzewania
- ceramiczne promienniki podczerwieni 400 W (tylko w dolnej półce)
- oszczędność energii poprzez zastosowanie izolacji cieplnej
- włącznik oraz kabel zasilający z prawej strony
- zasilanie 230 V

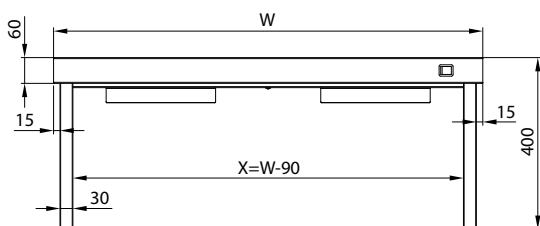
Sposób
mocowania
nadstawek
do stołów



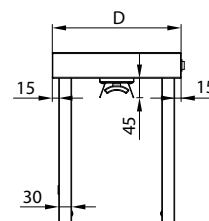
Szerokość W (mm)	Głębokość D=300 (mm)		
	Nr kat.	Ilość promienników	Cena netto (PLN)
1500	982233150	4	3191
1600	982233160	4	3551
1700	982233170	4	3848
1800	982233180	4	3975
1900	982233190	4	4070

Szerokość W (mm)	Głębokość D=400 (mm)		
	Nr kat.	Ilość promienników	Cena netto (PLN)
1500	982234150	4	3318
1600	982234160	4	3710
1700	982234170	4	4028
1800	982234180	4	4155
1900	982234190	4	4261

NADSTAWKA GRZEWCZA NA STÓŁ POJEDYNCZA

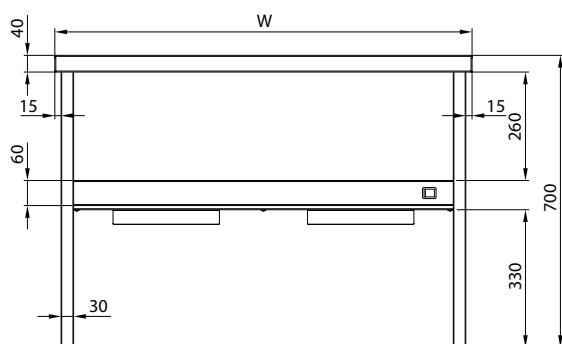


Rzut z przodu

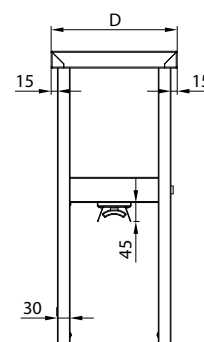


Rzut z boku

NADSTAWKA GRZEWCZA NA STÓŁ PODWÓJNA



Rzut z przodu



Rzut z boku

Bemary



224

**BEMAR STACJONARNY JEDNOKOMOROWY
H=850 MM**

- centralne sterowanie temperatury w komorze
- bemar wodny
- maksymalna głębokość pojemników GN 1/ 1 200 mm
- zasilanie 230 V



Szerokość W (mm)	Nr kat.	Głębokość D=600 (mm)		Cena netto (PLN)
		Ilość GN	Moc (kW)	
760	982246076	2	1,6	4261
1085	982246108	3	2,4	5120
1410	982246141	4	3,2	6233

225

**BEMAR STACJONARNY
H=850 MM**

- niezależne sterowanie temperatury w komorach
- bemar wodny
- maksymalna głębokość pojemników GN 1/ 1 200 mm
- zasilanie 230 V



Szerokość W (mm)	Nr kat.	Głębokość D=600 (mm)		Cena netto (PLN)
		Ilość GN	Moc (kW)	
760	982256076	2	1,6	5417
1085	982256108	3	2,4	7070
1410	982256141	4	3,2	8989

226

**BEMAR JEZDNY JEDNOKOMOROWY
H=850 MM**

- centralne sterowanie temperatury w komorze
- bemar wodny
- zawór spustowy
- maksymalna głębokość pojemników GN 1/ 1 200 mm
- zasilanie 230 V
- dwa skrętne kółka



Szerokość W (mm)	Nr kat.	Głębokość D=600 (mm)		Cena netto (PLN)
		Ilość GN	Moc (kW)	
880	982266093	2	1,6	4887
1205	982266126	3	2,4	5713
1530	982266158	4	3,2	7261

227

**BEMAR JEZDNY
H=850 MM**

- niezależne sterowanie temperatury w komorach
- bemar wodny
- zawór spustowy
- maksymalna głębokość pojemników GN 1/ 1 200 mm
- zasilanie 230 V
- dwa skrętne kółka



Szerokość W (mm)	Nr kat.	Głębokość D=600 (mm)		Cena netto (PLN)
		Ilość GN	Moc (kW)	
880	982276093	2	1,6	6042
1205	982276126	3	2,4	7664
1530	982276158	4	3,2	10017

230

BEMAR STACJONARNY JEDNOKOMOROWY Z SZAFKĄ H=850 MM

- centralne sterowanie temperatury w komorze
- bemar wodny
- zawór spustowy
- maksymalna głębokość pojemników GN 1/1 200 mm
- zasilanie 230 V
- przestawna półka



Szerokość W (mm)	Nr kat.	Głębokość D=600 (mm)		Cena netto (PLN)
		Ilość GN	Moc (kW)	
760	982306076	2	1,6	7070
1085	982306108	3	2,4	8904
1410	982306141	4	3,2	10833

231

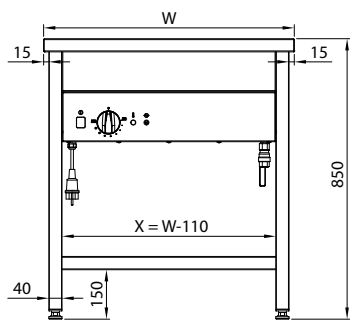
BEMAR STACJONARNY Z SZAFKĄ H=850 MM

- niezależne sterowanie temperatury w komorach
- bemar wodny
- zawór spustowy
- maksymalna głębokość pojemników GN 1/1 200 mm
- zasilanie 230 V

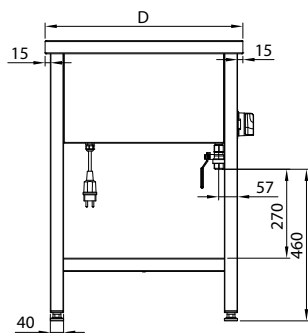


Szerokość W (mm)	Nr kat.	Głębokość D=600 (mm)		Cena netto (PLN)
		Ilość GN	Moc (kW)	
760	982316076	2	1,6	7876
1085	982316108	3	2,4	10229
1410	982316141	4	3,2	12900

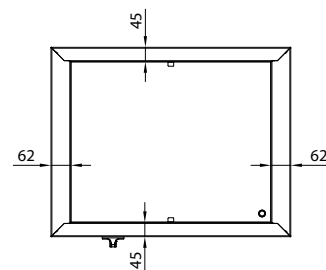
BEMAR STACJONARNY JEDNOKOMOROWY



Rzut z przodu

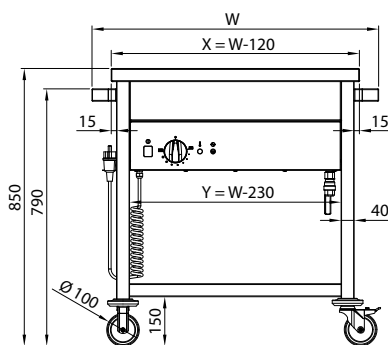


Rzut z boku

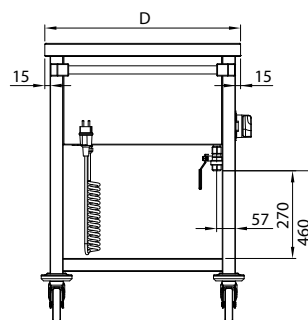


Rzut z góry

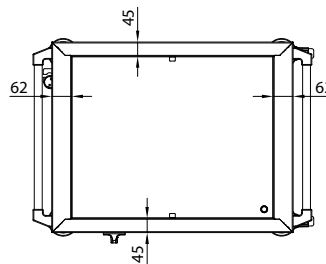
BEMAR JEZDNY JEDNOKOMOROWY



Rzut z przodu



Rzut z boku



Rzut z góry

System zabudowy szkieletowej

Ciągi wydawcze



Zobacz przykładowy projekt 3D. Zapytaj o indywidualny projekt dla Ciebie!



ST 101

STANOWISKO Z WANNAŃ NEUTRALNĄ DO EKSPOZYCJI NA LODZIE 2x GN 1/1 H=880 MM

- wykonane ze stali nierdzewnej
- izolacja termiczna
- kran spustowy 1/2"
- dwa perforowane wkłady
- system łączenia blatów na włos z innymi urządzeniami z linii



Szerokość W (mm)	Nr kat.	Głębokość D=750 (mm)	
		Płyta	Cena netto (PLN)
920	ST101091	SS	5894
920	ST101092	G1	tel.
920	ST101093	G2	tel.

ST 102

STANOWISKO Z WANNAŃ NEUTRALNĄ DO EKSPOZYCJI NA LODZIE 3x GN 1/1 H=880 MM

- wykonane ze stali nierdzewnej
- izolacja termiczna
- kran spustowy 1/2"
- trzy perforowane wkłady
- system łączenia blatów na włos z innymi urządzeniami z linii



Szerokość W (mm)	Nr kat.	Głębokość D=750 (mm)	
		Płyta	Cena netto (PLN)
1245	ST102121	SS	6773
1245	ST102122	G1	tel.
1245	ST102123	G2	tel.

ST 103

STANOWISKO Z WANNAŃ NEUTRALNĄ DO EKSPOZYCJI NA LODZIE 4x GN 1/1 H=880 MM

- wykonane ze stali nierdzewnej
- izolacja termiczna
- kran spustowy 1/2"
- cztery perforowane wkłady
- system łączenia blatów na włos z innymi urządzeniami z linii



Szerokość W (mm)	Nr kat.	Głębokość D=750 (mm)	
		Płyta	Cena netto (PLN)
1570	ST103151	SS	7621
1570	ST103152	G1	tel.
1570	ST103153	G2	tel.

ST 104

STANOWISKO Z WANNAŃ CHŁODNICZĄ SALATKOWĄ 2x GN 1/1 H=880 MM

- wykonane ze stali nierdzewnej
- chłodzenie grawitacyjne
- izolacja termiczna
- cyfrowy wyświetlacz temperatury
- sterowanie w zakresie 2-8°C
- filtr przeciwpylekowy
- przystosowana do pojemników GN 1/1 h=150 mm
- moc elektryczna 230 W
- zasilanie 230V, 50Hz
- 1 listwa 530 mm
- 2 listwy 325 mm
- system łączenia blatów na włos z innymi urządzeniami z linii



Szerokość W (mm)	Nr kat.	Głębokość D=750 (mm)	
		Płyta	Cena netto (PLN)
920	ST104091	SS	12444
920	ST104092	G1	tel.
920	ST104093	G2	tel.

ST 105

**STANOWISKO Z WANNA CHŁODNICZĄ SALATKOWĄ 3x GN 1/1
H=880 MM**

- wykonane ze stali nierdzewnej
- chłodzenie grawitacyjne
- izolacja termiczna
- cyfrowy wyświetlacz temperatury
- sterowanie w zakresie 2-8°C
- filtr przeciwpyłkowy
- przystosowana do pojemników GN 1/1 h=150 mm
- moc elektryczna 230 W
- zasilanie 230V, 50Hz
- 2 listwy 530 mm
- 3 listwy 325 mm
- system łączenia blatów na włos z innymi urządzeniami z linii



Szerokość W (mm)	Nr kat.	Głębokość D=750 (mm)	
		Płyta	Cena netto (PLN)
1245	ST105121	SS	13398
1245	ST105122	G1	tel.
1245	ST105123	G2	tel.

ST 106

**STANOWISKO Z WANNA CHŁODNICZĄ SALATKOWĄ 4x GN 1/1
H=880 MM**

- wykonane ze stali nierdzewnej
- chłodzenie grawitacyjne
- izolacja termiczna
- cyfrowy wyświetlacz temperatury
- sterowanie w zakresie 2-8°C
- filtr przeciwpyłkowy
- przystosowana do pojemników GN 1/1 h=150 mm
- moc elektryczna 230 W
- zasilanie 230V, 50Hz
- 3 listwy 530 mm
- 4 listwy 325 mm
- system łączenia blatów na włos z innymi urządzeniami z linii



Szerokość W (mm)	Nr kat.	Głębokość D=750 (mm)	
		Płyta	Cena netto (PLN)
1570	ST106151	SS	14374
1570	ST106152	G1	tel.
1570	ST106153	G2	tel.

ST 107

**STANOWISKO Z WANNA CHŁODNICZĄ NAPOJOWĄ 2x GN 1/1
H=880 MM**

- wykonane ze stali nierdzewnej
- chłodzenie grawitacyjne
- izolacja termiczna
- cyfrowy wyświetlacz temperatury
- sterowanie w zakresie 6-12°C
- filtr przeciwpyłkowy
- dwa perforowane wkłady
- moc elektryczna 230 W
- zasilanie 230V, 50Hz
- system łączenia blatów na włos z innymi urządzeniami z linii



Szerokość W (mm)	Nr kat.	Głębokość D=750 (mm)	
		Płyta	Cena netto (PLN)
920	ST107091	SS	12964
920	ST107092	G1	tel.
920	ST107093	G2	tel.

ST 108

**STANOWISKO Z WANNA CHŁODNICZĄ NAPOJOWĄ 3x GN 1/1
H=880 MM**

- wykonane ze stali nierdzewnej
- chłodzenie grawitacyjne
- izolacja termiczna
- cyfrowy wyświetlacz temperatury
- sterowanie w zakresie 6-12°C
- filtr przeciwpyłkowy
- trzy perforowane wkłady
- moc elektryczna 230 W
- zasilanie 230V, 50Hz
- system łączenia blatów na włos z innymi urządzeniami z linii



Szerokość W (mm)	Nr kat.	Głębokość D=750 (mm)	
		Płyta	Cena netto (PLN)
1245	ST108121	SS	14225
1245	ST108122	G1	tel.
1245	ST108123	G2	tel.

ST 109

STANOWISKO Z WANNA CHŁODNICZĄ NAPOJOWĄ 4x GN 1/1 H=880 MM

- wykonane ze stali nierdzewnej
- chłodzenie grawitacyjne
- izolacja termiczna
- cyfrowy wyświetlacz temperatury
- sterowanie w zakresie 6-12°C
- filtr przeciwpylekowy
- cztery perforowane wkłady
- moc elektryczna 230 W
- zasilanie 230V, 50Hz
- system łączenia blatów na włos z innymi urządzeniami z linii



Szerokość W (mm)	Nr kat.	Głębokość D=750 (mm)	
		Płyta	Cena netto (PLN)
1570	ST109151	SS	15508
1570	ST109152	G1	tel.
1570	ST109153	G2	tel.

ST 110

STANOWISKO Z PŁYTĄ CHŁODNICZĄ EKSPOZYCYJNĄ 2x GN1/1 H=880 MM

- wykonane ze stali nierdzewnej
- chłodzenie grawitacyjne
- izolacja termiczna
- cyfrowy wyświetlacz temperatury
- temperatura płyty -2/+5°C
- filtr przeciwpylekowy
- moc elektryczna 230 W
- zasilanie 230V, 50Hz
- system łączenia blatów na włos z innymi urządzeniami z linii



Szerokość W (mm)	Nr kat.	Głębokość D=750 (mm)	
		Płyta	Cena netto (PLN)
920	ST110091	SS	11501
920	ST110092	G1	tel.
920	ST110093	G2	tel.

ST 111

STANOWISKO Z PŁYTĄ CHŁODNICZĄ EKSPOZYCYJNĄ 3x GN 1/1 H=880 MM

- wykonane ze stali nierdzewnej
- chłodzenie grawitacyjne
- izolacja termiczna
- cyfrowy wyświetlacz temperatury
- temperatura płyty -2/+5°C
- filtr przeciwpylekowy
- moc elektryczna 230 W
- zasilanie 230V, 50Hz
- system łączenia blatów na włos z innymi urządzeniami z linii



Szerokość W (mm)	Nr kat.	Głębokość D=750 (mm)	
		Płyta	Cena netto (PLN)
1245	ST111121	SS	12349
1245	ST111122	G1	tel.
1245	ST111123	G2	tel.

ST 112

STANOWISKO Z PŁYTĄ CHŁODNICZĄ EKSPOZYCYJNĄ 4x GN 1/1 H=880 MM

- wykonane ze stali nierdzewnej
- chłodzenie grawitacyjne
- izolacja termiczna
- cyfrowy wyświetlacz temperatury
- temperatura płyty -2/+5°C
- filtr przeciwpylekowy
- moc elektryczna 230 W
- zasilanie 230V, 50Hz
- system łączenia blatów na włos z innymi urządzeniami z linii



Szerokość W (mm)	Nr kat.	Głębokość D=750 (mm)	
		Płyta	Cena netto (PLN)
1570	ST112151	SS	13165
1570	ST112152	G1	tel.
1570	ST112153	G2	tel.

ST 113

**STANOWISKO Z WITRYNĄ CHŁODNICZĄ
H=1680 MM**

- pokrywy uchylne od strony klienta
- drzwi suwane od strony obsługi
- wanna chłodnicza na napoje
- wymuszony obieg powietrza
- cyfrowy wyświetlacz temperatury
- temperatura w komorze 5-15°C
- oświetlenie
- dwie demontowalne półki ze szkła hartowanego
- filtr przeciwpylkowy
- moc elektryczna 400 W
- zasilanie 230V, 50 Hz
- pojemność brutto 430 l
- system łączenia blatów na włos z innymi urządzeniami z linii



Szerokość W (mm)	Nr kat.	Głębokość D=750 (mm)	
		Płyta	Cena netto (PLN)
1245	ST113121	SS	35044
1245	ST113122	G1	tel.
1245	ST113123	G2	tel.

ST 114

**STANOWISKO Z WITRYNĄ CHŁODNICZĄ
H=1680 MM**

- pokrywy uchylne od strony klienta
- drzwi suwane od strony obsługi
- wanna chłodnicza na napoje
- wymuszony obieg powietrza
- cyfrowy wyświetlacz temperatury
- temperatura w komorze 5-15°C
- oświetlenie
- dwie demontowalne półki ze szkła hartowanego
- filtr przeciwpylkowy
- moc elektryczna 800 W
- zasilanie 230V, 50 Hz
- pojemność brutto 570 l
- system łączenia blatów na włos z innymi urządzeniami z linii



Szerokość W (mm)	Nr kat.	Głębokość D=750 (mm)	
		Płyta	Cena netto (PLN)
1570	ST114151	SS	38743
1570	ST114152	G1	tel.
1570	ST114153	G2	tel.

ST 137

**STANOWISKO Z WITRYNĄ CHŁODNICZĄ
H=1680 MM**

- szkło ciepłochronne od strony klienta
- drzwi suwane od strony obsługi
- wanna chłodnicza na napoje
- wymuszony obieg powietrza
- cyfrowy wyświetlacz temperatury
- temperatura w komorze 5-15°C
- oświetlenie
- dwie demontowalne półki ze szkła hartowanego
- filtr przeciwpylkowy
- moc elektryczna 400 W
- zasilanie 230V, 50 Hz
- pojemność brutto 430 l
- system łączenia blatów na włos z innymi urządzeniami z linii



Szerokość W (mm)	Nr kat.	Głębokość D=750 (mm)	
		Płyta	Cena netto (PLN)
1245	ST137121	SS	34270
1245	ST137122	G1	tel.
1245	ST137123	G2	tel.

ST 138

**STANOWISKO Z WITRYNĄ CHŁODNICZĄ
H=1680 MM**

- szkło ciepłochronne od strony klienta
- drzwi suwane od strony obsługi
- wanna chłodnicza na napoje
- wymuszony obieg powietrza
- cyfrowy wyświetlacz temperatury
- temperatura w komorze 5-15°C
- oświetlenie
- dwie demontowalne półki ze szkła hartowanego
- filtr przeciwpylkowy
- moc elektryczna 800 W
- zasilanie 230V, 50 Hz
- pojemność brutto 570 l
- system łączenia blatów na włos z innymi urządzeniami z linii



Szerokość W (mm)	Nr kat.	Głębokość D=750 (mm)	
		Płyta	Cena netto (PLN)
1570	ST138151	SS	37015
1570	ST138152	G1	tel.
1570	ST138153	G2	tel.

ST 115

STANOWISKO Z PŁYTĄ GRZEWCZĄ - GRANIT 2x GN 1/I H=880 MM

- wykonane ze stali nierdzewnej
- głębokość płyty grzewczej 510 mm
- sterowanie płyty grzewczej termostatem w zakresie 30-85°C
- moc elektryczna płyt grzewczych 1600 W
- zasilanie 230V, 50 Hz
- system łączenia blatów na włos z innymi urządzeniami z linii



Szerokość W (mm)	Nr kat.	Głębokość D=750 (mm)	
		Płyta	Cena netto (PLN)
920	ST115091	SS	7621
920	ST115092	G1	tel.
920	ST115093	G2	tel.

ST 116

STANOWISKO Z PŁYTĄ GRZEWCZĄ - GRANIT 3x GN 1/I H=880 MM

- wykonane ze stali nierdzewnej
- głębokość płyty grzewczej 510 mm
- sterowanie płyty grzewczej termostatem w zakresie 30-85°C
- moc elektryczna płyt grzewczych 2400 W
- zasilanie 230V, 50 Hz
- system łączenia blatów na włos z innymi urządzeniami z linii



Szerokość W (mm)	Nr kat.	Głębokość D=750 (mm)	
		Płyta	Cena netto (PLN)
1245	ST116121	SS	9158
1245	ST116122	G1	tel.
1245	ST116123	G2	tel.

ST 117

STANOWISKO Z PŁYTĄ GRZEWCZĄ - GRANIT 4x GN 1/I H=880 MM

- wykonane ze stali nierdzewnej
- głębokość płyty grzewczej 510 mm
- sterowanie płyty grzewczej termostatem w zakresie 30-85°C
- moc elektryczna płyt grzewczych 3200 W
- zasilanie 230V, 50 Hz
- system łączenia blatów na włos z innymi urządzeniami z linii



Szerokość W (mm)	Nr kat.	Głębokość D=750 (mm)	
		Płyta	Cena netto (PLN)
1570	ST117151	SS	10324
1570	ST117152	G1	tel.
1570	ST117153	G2	tel.

ST 118

STANOWISKO Z PŁYTĄ GRZEWCZĄ - CERAMICZNĄ 2x GN 1/I H=880 MM

- wykonane ze stali nierdzewnej
- wkład grzewczy wykonany ze szkła hartowanego
- głębokość płyty grzewczej 500 mm
- sterowanie płyty grzewczej termostatem w zakresie 30-95°C
- moc elektryczna płyt grzewczych 300 W
- zasilanie 230V, 50 Hz
- system łączenia blatów na włos z innymi urządzeniami z linii



Szerokość W (mm)	Nr kat.	Głębokość D=750 (mm)	
		Płyta	Cena netto (PLN)
920	ST118091	SS	9328
920	ST118092	G1	tel.
920	ST118093	G2	tel.

ST 119
**STANOWISKO Z PŁYTĄ GRZEWCZĄ - CERAMICZNĄ 3x GN 1/1
H=880 MM**

- wykonane ze stali nierdzewnej
- wkład grzewczy wykonany ze szkła hartowanego
- głębokość płyty grzewczej 500 mm
- sterowanie płyty grzewczej termostatem w zakresie 30-95°C
- moc elektryczna płyt grzewczych 450 W
- zasilanie 230V, 50 Hz
- system łączenia blatów na włos z innymi urządzeniami z linii



Szerokość W (mm)	Nr kat.	Głębokość D=750 (mm)	
		Płyta	Cena netto (PLN)
1245	ST119121	SS	11618
1245	ST119122	G1	tel.
1245	ST119123	G2	tel.

ST 120
**STANOWISKO Z PŁYTĄ GRZEWCZĄ - CERAMICZNĄ 4x GN 1/1
H=880 MM**

- wykonane ze stali nierdzewnej
- wkład grzewczy wykonany ze szkła hartowanego
- głębokość płyty grzewczej 500 mm
- sterowanie płyty grzewczej termostatem w zakresie 30-95°C
- moc elektryczna płyt grzewczych 600 W
- zasilanie 230V, 50 Hz
- system łączenia blatów na włos z innymi urządzeniami z linii



Szerokość W (mm)	Nr kat.	Głębokość D=750 (mm)	
		Płyta	Cena netto (PLN)
1570	ST120151	SS	14034
1570	ST120152	G1	tel.
1570	ST120153	G2	tel.

ST 121
**STANOWISKO BEMAROWE WODNE 2x GN 1/1 JEDNOKOMOROWE
H=880 MM**

- wykonane ze stali nierdzewnej
- przystosowane do pojemników GN 1/1 h=200 mm
- ręczne napełnianie i spust wody z komór
- sterowanie termostatem w zakresie 30-95°C
- moc elektryczna 1600 W
- zasilanie 230V, 50 Hz
- 1 listwa 530 mm
- 2 listwy 325 mm
- system łączenia blatów na włos z innymi urządzeniami z linii



Szerokość W (mm)	Nr kat.	Głębokość D=750 (mm)	
		Płyta	Cena netto (PLN)
920	ST121091	SS	7961
920	ST121092	G1	tel.
920	ST121093	G2	tel.

ST 122
**STANOWISKO BEMAROWE WODNE 3x GN 1/1 JEDNOKOMOROWE
H=880 MM**

- wykonane ze stali nierdzewnej
- przystosowane do pojemników GN 1/1 h=200mm
- ręczne napełnianie i spust wody z komór
- sterowanie termostatem w zakresie 30-95°C
- moc elektryczna 2400 W
- zasilanie 230V, 50 Hz
- 2 listwy 530 mm
- 3 listwy 325 mm
- system łączenia blatów na włos z innymi urządzeniami z linii



Szerokość W (mm)	Nr kat.	Głębokość D=750 (mm)	
		Płyta	Cena netto (PLN)
1245	ST122121	SS	9021
1245	ST122122	G1	tel.
1245	ST122123	G2	tel.

ST 123

STANOWISKO BEMAROWE WODNE 4x GN 1/1 JEDNOKOMOROWE H=880 MM

- wykonane ze stali nierdzewnej
- przystosowane do pojemników GN 1/1 h=200mm
- ręczne napełnianie i spust wody z komór
- sterowanie termostatem w zakresie 30-95°C
- moc elektryczna 3200 W
- zasilanie 230V, 50 Hz
- 3 listwy 530 mm
- 4 listwy 325 mm
- system łączenia blatów na włos z innymi urządzeniami z linii



Szerokość W (mm)	Nr kat.	Głębokość D=750 (mm)	
		Płyta	Cena netto (PLN)
1570	ST123151	SS	10070
1570	ST123152	G1	tel.
1570	ST123153	G2	tel.

ST 124

STANOWISKO BEMAROWE WODNE 2x GN 1/1 DWUKOMOROWE H=880 MM

- wykonane ze stali nierdzewnej
- przystosowana do pojemników GN 1/1 h=200mm
- ręczne napełnianie i spust wody z komór
- sterowanie termostatem w zakresie 30-95°C
- moc elektryczna 1600 W
- zasilanie 230V, 50 Hz
- 2 listwy 325 mm
- system łączenia blatów na włos z innymi urządzeniami z linii



Szerokość W (mm)	Nr kat.	Głębokość D=750 (mm)	
		Płyta	Cena netto (PLN)
920	ST124091	SS	9360
920	ST124092	G1	tel.
920	ST124093	G2	tel.

ST 125

STANOWISKO BEMAROWE WODNE 3x GN 1/1 TRZYKOMOROWE H=880 MM

- wykonane ze stali nierdzewnej
- przystosowane do pojemników GN 1/1 h=200 mm
- ręczne napełnianie i spust wody z komór
- sterowanie termostatem w zakresie 30-95°C
- moc elektryczna 2400 W
- zasilanie 230V, 50 Hz
- 3 listwy 325 mm
- system łączenia blatów na włos z innymi urządzeniami z linii



Szerokość W (mm)	Nr kat.	Głębokość D=750 (mm)	
		Płyta	Cena netto (PLN)
1245	ST125121	SS	12169
1245	ST125122	G1	tel.
1245	ST125123	G2	tel.

ST 126

STANOWISKO BEMAROWE WODNE 4x GN 1/1 CZTEROKOMOROWE H=880 MM

- wykonane ze stali nierdzewnej
- przystosowana do pojemników GN 1/1 h=200 mm
- ręczne napełnianie i spust wody z komór
- sterowanie termostatem w zakresie 30-95°C
- moc elektryczna 3200 W
- zasilanie 230V, 50 Hz
- 4 listwy 325 mm
- system łączenia blatów na włos z innymi urządzeniami z linii



Szerokość W (mm)	Nr kat.	Głębokość D=750 (mm)	
		Płyta	Cena netto (PLN)
1570	ST126151	SS	14882
1570	ST126152	G1	tel.
1570	ST126153	G2	tel.

ST 127

**STANOWISKO NEUTRALNE JEDNOPÓŁKOWE
H=880 MM**

- wykonane ze stali nierdzewnej
- system łączenia blatów na włos z innymi urządzeniami z linii



Szerokość W (mm)	Płyta SS Głębokość D=750 (mm)		Płyta G1 Głębokość D=750 (mm)		Płyta G2 Głębokość D=750 (mm)	
	Nr kat.	Cena netto (PLN)	Nr kat.	Cena netto (PLN)	Nr kat.	Cena netto (PLN)
500	ST127051	2745	ST127052	tel.	ST127053	tel.
600	ST127061	2926	ST127062	tel.	ST127063	tel.
700	ST127071	3116	ST127072	tel.	ST127073	tel.
800	ST127081	3318	ST127082	tel.	ST127083	tel.
900	ST127091	3509	ST127092	tel.	ST127093	tel.
1000	ST127101	3721	ST127102	tel.	ST127103	tel.
1100	ST127111	3890	ST127112	tel.	ST127113	tel.
1200	ST127121	4070	ST127122	tel.	ST127123	tel.
1300	ST127131	4346	ST127132	tel.	ST127133	tel.
1400	ST127141	4590	ST127142	tel.	ST127143	tel.
1500	ST127151	4823	ST127152	tel.	ST127153	tel.

ST 128

**STANOWISKO NEUTRALNE DWUPÓŁKOWE
H=880 MM**

- wykonane ze stali nierdzewnej
- środkowa półka montowana na stałe
- system łączenia blatów na włos z innymi urządzeniami z linii

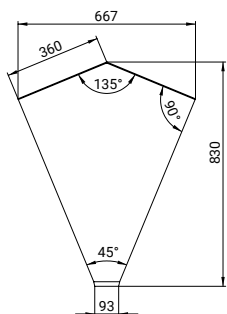


Szerokość W (mm)	Płyta SS Głębokość D=750 (mm)		Płyta G1 Głębokość D=750 (mm)		Płyta G2 Głębokość D=750 (mm)	
	Nr kat.	Cena netto (PLN)	Nr kat.	Cena netto (PLN)	Nr kat.	Cena netto (PLN)
500	ST128051	3265	ST128052	tel.	ST128053	tel.
600	ST128061	3413	ST128062	tel.	ST128063	tel.
700	ST128071	3678	ST128072	tel.	ST128073	tel.
800	ST128081	3795	ST128082	tel.	ST128083	tel.
900	ST128091	4166	ST128092	tel.	ST128093	tel.
1000	ST128101	4399	ST128102	tel.	ST128103	tel.
1100	ST128111	4643	ST128112	tel.	ST128113	tel.
1200	ST128121	4865	ST128122	tel.	ST128123	tel.
1300	ST128131	5247	ST128132	tel.	ST128133	tel.
1400	ST128141	5597	ST128142	tel.	ST128143	tel.
1500	ST128151	6000	ST128152	tel.	ST128153	tel.

ST 129

**STANOWISKO NAROŻNE 45° WEWNĘTRZNE
H=880 MM**

- system łączenia blatów na włos z innymi urządzeniami z linii

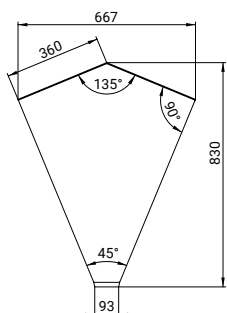


Szerokość W (mm)	Głębokość D=830 (mm)		
	Nr kat.	Płyta	Cena netto (PLN)
667	ST129071	SS	3403
667	ST129072	G1	tel.
667	ST129073	G2	tel.

ST 130

**STANOWISKO NAROŻNE 45° ZEWNĘTRZNE
H=880 MM**

- system łączenia blatów na włos z innymi urządzeniami z linii

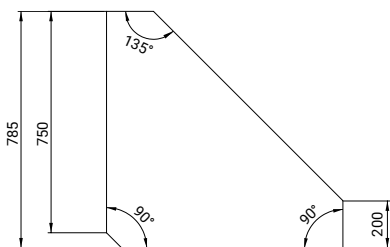


Szerokość W (mm)	Głębokość D=830 (mm)		
	Nr kat.	Płyta	Cena netto (PLN)
667	ST130071	SS	3265
667	ST130072	G1	tel.
667	ST130073	G2	tel.

ST 131

STANOWISKO NAROŻNE 90° WEWNĘTRZNE H=880 MM

- system łączenia blatów na włos z innymi urządzeniami z linii

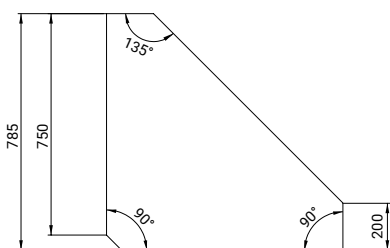


Szerokość W (mm)	Nr kat.	Głębokość D=785 (mm)	
		Płyta	Cena netto (PLN)
785	ST131111	SS	3169
785	ST131112	G1	tel.
785	ST131113	G2	tel.

ST 132

STANOWISKO NAROŻNE 90° ZEWNĘTRZNE H=880 MM

- system łączenia blatów na włos z innymi urządzeniami z linii

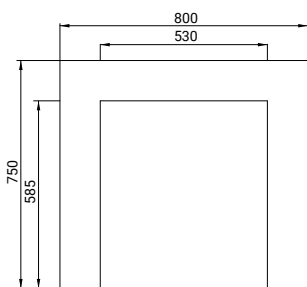


Szerokość W (mm)	Nr kat.	Głębokość D=785 (mm)	
		Płyta	Cena netto (PLN)
785	ST132111	SS	3360
785	ST132112	G1	tel.
785	ST132113	G2	tel.

ST 133

BOKS H=880 MM

- system łączenia blatów na włos z innymi urządzeniami z linii



Szerokość W (mm)	Nr kat.	Głębokość D=750 (mm)	
		Płyta	Cena netto (PLN)
800	ST133081	SS	3540
800	ST133082	G1	tel.
800	ST133083	G2	tel.

ST 134

STANOWISKO KASOWE WEWNĘTRZNE H=880 MM

- wyposażone w gniazda: elektryczne, telefoniczne, przyłącza sieciowe
- montaż szuflady (opcja)
- otwory instalacyjne w blacie (opcja)
- system łączenia blatów na włos z innymi urządzeniami z linii



Szerokość W (mm)	Nr kat.	Głębokość D=750 (mm)	
		Płyta	Cena netto (PLN)
800	ST134081	SS	4060
800	ST134082	G1	tel.
800	ST134083	G2	tel.

ST 135

**STANOWISKO KASOWE ZEWNĘTRZNE PRAWO
H=880 MM**

- wyposażone w gniazda: elektryczne, telefoniczne, przyłącza sieciowe
- montaż szuflady (opcja)
- otwory instalacyjne w blacie (opcja)
- system łączenia blatów na włos z innymi urządzeniami z linii



Szerokość W (mm)	Nr kat.	Głębokość D=750 (mm)	
		Płyta	Cena netto (PLN)
1400	ST135141	SS	4176
1400	ST135142	G1	tel.
1400	ST135143	G2	tel.

ST 136

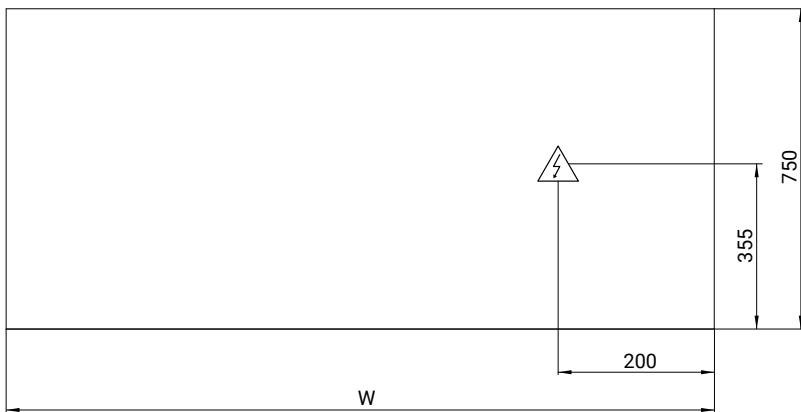
**STANOWISKO KASOWE ZEWNĘTRZNE LEWO
H=880 MM**

- wyposażone w gniazda: elektryczne, telefoniczne, przyłącza sieciowe
- montaż szuflady (opcja)
- otwory instalacyjne w blacie (opcja)
- system łączenia blatów na włos z innymi urządzeniami z linii



Szerokość W (mm)	Nr kat.	Głębokość D=750 (mm)	
		Płyta	Cena netto (PLN)
1400	ST136141	SS	4176
1400	ST136142	G1	tel.
1400	ST136143	G2	tel.

PRZYŁĄCZE ELEKTRYCZNE Z POSADZKI



Model	Bemar wodny					
	ST121	ST122	ST123	ST124	ST125	ST126
Przewód zasilający ilość żył x (mm ²)	3x1.5	3x1.5	3x2.5	3x1.5	3x1.5	3x2.5
Napięcie (V)	230	230	230	230	230	230

Przewód zasilający ilość żył x (mm ²)	+ Nadstawka grzewcza/LED				
	3x1.5	5x1.5	5x2.5	3x1.5	5x1.5
Napięcie (V)	230	400	400	230	400

Obrys płyty – Rzut z góry od strony obsługi

System zabudowy korpusowej

Ciągi wydawcze



18

Zobacz przykładowy
projekt 3D. Zapytaj
o indywidualny
projekt dla Ciebie!



ST 201

**STANOWISKO CHŁODNICZE DWUDRZWIOWE
H=880 MM**

- wymuszony obieg powietrza
- cyfrowy wyświetlacz temperatury
- temperatura w komorze 2-8°C
- filtr przeciwpylkowy
- moc elektryczna 230 W
- zasilanie 230V, 50 Hz
- 2 komplety przewodnic
- 2 sztuki rusztów
- pojemność brutto 250 l
- system łączenia blatów na włos z innymi urządzeniami z linii



Szerokość W (mm)	Nr kat.	Głębokość D=750 (mm)	
		Płyta	Cena netto (PLN)
1000	ST201101	SS	16366
1000	ST201102	G1	tel.
1000	ST201103	G2	tel.

ST 202

**STANOWISKO CHŁODNICZE TRZYDRZWIOWE
H=880 MM**

- wymuszony obieg powietrza
- cyfrowy wyświetlacz temperatury
- temperatura w komorze 2-8°C
- filtr przeciwpylkowy
- moc elektryczna 320 W
- zasilanie 230V, 50 Hz
- 3 komplety przewodnic
- 3 sztuki rusztów
- pojemność brutto 390 l
- system łączenia blatów na włos z innymi urządzeniami z linii



Szerokość W (mm)	Nr kat.	Głębokość D=750 (mm)	
		Płyta	Cena netto (PLN)
1465	ST202151	SS	19578
1465	ST202152	G1	tel.
1465	ST202153	G2	tel.

ST 204

**WITRYNA CHŁODNICZA
H=1100 MM**

- wymuszony obieg powietrza
- izolacja termiczna
- cyfrowy wyświetlacz temperatury
- temperatura w komorze 5-15°C
- oświetlenie
- dwie demontowalne półki ze szkła hartowanego
- filtr przeciwpylkowy
- moc elektryczna 400 W
- zasilanie 230V, 50 Hz
- pojemność brutto 370 l

Drzwi suwane od strony obsługi



Pokrywy uchylne od strony klienta



Szerokość W (mm)	Głębokość D=600 (mm)	
	Nr kat.	Cena netto (PLN)
970	ST204101	19122

ST 205

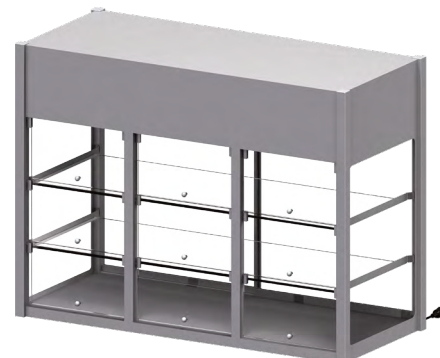
**WITRYNA CHŁODNICZA
H=1135 MM**

- wymuszony obieg powietrza
- izolacja termiczna
- cyfrowy wyświetlacz temperatury
- temperatura w komorze 5-15°C
- oświetlenie
- dwie demontowalne półki ze szkła hartowanego
- filtr przeciwpylkowy
- moc elektryczna 800 W
- zasilanie 230V, 50 Hz
- pojemność brutto 550 l

Drzwi suwane od strony obsługi



Pokrywy uchylne od strony klienta



Szerokość W (mm)	Głębokość D=600 (mm)	
	Nr kat.	Cena netto (PLN)
1435	ST205151	24963

ST 262

WITRYNA CHŁODNICZA H=1100 MM

- wymuszony obieg powietrza
- izolacja termiczna
- cyfrowy wyświetlacz temperatury
- temperatura w komorze 5-15°C
- oświetlenie
- dwie demontowalne półki ze szkła hartowanego
- filtr przeciwpyłkowy
- moc elektryczna 400 W
- zasilanie 230V, 50 Hz
- pojemność brutto 370 l

Szerokość W (mm)	Głębokość D=600 (mm)	
	Nr kat.	Cena netto (PLN)
970	ST262101	18349

Drzwi suwane od strony obsługi



Szkló ciepłochronne od strony klienta



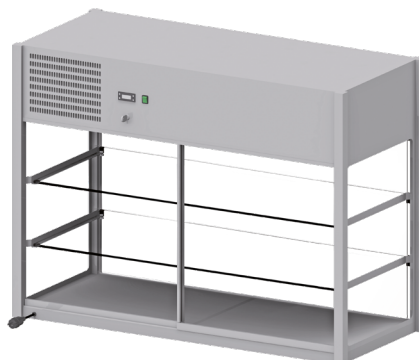
ST 263

WITRYNA CHŁODNICZA H=1135 MM

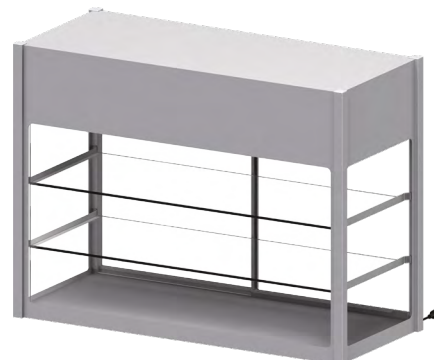
- wymuszony obieg powietrza
- izolacja termiczna
- cyfrowy wyświetlacz temperatury
- temperatura w komorze 5-15°C
- oświetlenie
- dwie demontowalne półki ze szkła hartowanego
- filtr przeciwpyłkowy
- moc elektryczna 800 W
- zasilanie 230V, 50 Hz
- pojemność brutto 550 l

Szerokość W (mm)	Głębokość D=600 (mm)	
	Nr kat.	Cena netto (PLN)
1435	ST263151	23044

Drzwi suwane od strony obsługi



Szkló ciepłochronne od strony klienta



ST 206

LADA SAŁATKOWA H=880 MM

- przystosowany do 10xGN ¼ h=150 mm
- wymuszony obieg powietrza
- cyfrowy wyświetlacz temperatury
- temperatura w komorze 2-8°C
- filtr przeciwpyłkowy
- moc elektryczna 230 W
- zasilanie 230V, 50 Hz
- 2 komplety przewodnic
- 2 sztuki rusztów
- 2 listwy 530 mm
- 2 listwy 325 mm
- 1 listwa 165 mm
- pojemność brutto 250 l
- system łączenia blatów na włos z innymi urządzeniami z linii



Szerokość W (mm)	Głębokość D=750 (mm)		
	Nr kat.	Płyta	Cena netto (PLN)
1000	ST206101	SS	15900
1000	ST206102	G1	tel.
1000	ST206103	G2	tel.

ST 207

LADA SAŁATKOWA H=880 MM

- przystosowany do 16xGN ¼ h=150 mm
- wymuszony obieg powietrza
- cyfrowy wyświetlacz temperatury
- temperatura w komorze 2-8°C
- filtr przeciwpyłkowy
- moc elektryczna 320 W
- zasilanie 230V, 50 Hz
- 3 komplety przewodnic
- 3 sztuki rusztów
- 3 listwy 530 mm
- 4 listwy 325 mm
- pojemność brutto 390 l
- system łączenia blatów na włos z innymi urządzeniami z linii



Szerokość W (mm)	Głębokość D=750 (mm)		
	Nr kat.	Płyta	Cena netto (PLN)
1465	ST207151	SS	19568
1465	ST207152	G1	tel.
1465	ST207153	G2	tel.

ST 208
**LADA NAPOJOWA
H=880 MM**

- wymuszony obieg powietrza
- cyfrowy wyświetlacz temperatury
- temperatura w komorze 2-8°C
- filtr przeciwyptkowy
- moc elektryczna 230 W
- zasilanie 230V, 50 Hz
- 2 komplety przewodnic
- 2 sztuki rusztów
- 3 perforowane wkłady
- pojemność komory brutto 175 l
- pojemność wanny brutto 65 l
- system łączenia blatów na włos z innymi urządzeniami z linii



Szerokość W (mm)	Głębokość D=750 (mm)		
	Nr kat.	Płyta	Cena netto (PLN)
1000	ST208101	SS	17829
1000	ST208102	G1	tel.
1000	ST208103	G2	tel.

ST 209
**LADA NAPOJOWA
H=880 MM**

- wymuszony obieg powietrza
- cyfrowy wyświetlacz temperatury
- temperatura w komorze 2-8°C
- filtr przeciwyptkowy
- moc elektryczna 320 W
- zasilanie 230V, 50 Hz
- 3 komplety przewodnic
- 3 sztuki rusztów
- 4 perforowane wkłady
- pojemność komory brutto 275 l
- pojemność wanny brutto 100 l
- system łączenia blatów na włos z innymi urządzeniami z linii



Szerokość W (mm)	Głębokość D=750 (mm)		
	Nr kat.	Płyta	Cena netto (PLN)
1465	ST209151	SS	21147
1465	ST209152	G1	tel.
1465	ST209153	G2	tel.

ST 210
**STANOWISKO CHŁODNICZE Z PŁYTĄ CHŁODNICZĄ
H=880 MM**

- wymuszony obieg powietrza
- cyfrowy wyświetlacz temperatury
- temperatura w komorze 2-8°C
- filtr przeciwyptkowy
- moc elektryczna 230 W
- zasilanie 230V, 50 Hz
- 2 komplety przewodnic
- 2 sztuki rusztów
- pojemność brutto 250 l
- system łączenia blatów na włos z innymi urządzeniami z linii



Szerokość W (mm)	Głębokość D=750 (mm)		
	Nr kat.	Płyta	Cena netto (PLN)
1000	ST210101	SS	16971
1000	ST210102	G1	tel.
1000	ST210103	G2	tel.

ST 211
**STANOWISKO CHŁODNICZE Z PŁYTĄ CHŁODNICZĄ
H=880 MM**

- wymuszony obieg powietrza
- cyfrowy wyświetlacz temperatury
- temperatura w komorze 2-8°C
- filtr przeciwyptkowy
- moc elektryczna 320 W
- zasilanie 230V, 50Hz
- 3 komplety przewodnic
- 3 sztuki rusztów
- pojemność brutto 390 l
- system łączenia blatów na włos z innymi urządzeniami z linii



Szerokość W (mm)	Głębokość D=750 (mm)		
	Nr kat.	Płyta	Cena netto (PLN)
1465	ST211151	SS	20564
1465	ST211152	G1	tel.
1465	ST211153	G2	tel.

ST 212

BEMAR WODNY 2x GN 1/1 ZABUDOWANY JEDNOKOMOROWY H=880 MM

- przystosowany do pojemników GN 1/1 h=200 mm
- napełnianie i spust wody z komór poprzez instalację hydrauliczną 3/4"
- w komorze dławica ciśnienia wody
- sterowany termostatem w zakresie 30-95°C
- moc elektryczna 1600 W
- zasilanie 230V, 50 Hz
- 1 listwa 530 mm
- 2 listwy 325 mm
- system łączenia blatów na włos z innymi urządzeniami z linii



Szerokość W (mm)	Głębokość D=750 (mm)		
	Nr kat.	Płyta	Cena netto (PLN)
799	ST212081	SS	8756
799	ST212082	G1	tel.
799	ST212083	G2	tel.

ST 213

BEMAR WODNY 3x GN 1/1 ZABUDOWANY JEDNOKOMOROWY H=880 MM

- przystosowany do pojemników GN 1/1 h=200 mm
- napełnianie i spust wody z komór poprzez instalację hydrauliczną 3/4"
- w komorze dławica ciśnienia wody
- sterowany termostatem w zakresie 30-95°C
- moc elektryczna 2400 W
- zasilanie 230V, 50 Hz
- 1 listwa 530 mm
- 2 listwy 325 mm
- system łączenia blatów na włos z innymi urządzeniami z linii



Szerokość W (mm)	Głębokość D=750 (mm)		
	Nr kat.	Płyta	Cena netto (PLN)
1132	ST213111	SS	9996
1132	ST213112	G1	tel.
1132	ST213113	G2	tel.

ST 214

BEMAR WODNY 4x GN 1/1 ZABUDOWANY JEDNOKOMOROWY H=880 MM

- przystosowany do pojemników GN 1/1 h=200 mm
- napełnianie i spust wody z komór poprzez instalację hydrauliczną 3/4"
- w komorze dławica ciśnienia wody
- sterowany termostatem w zakresie 30-95°C
- moc elektryczna 3200 W
- zasilanie 230V, 50 Hz
- 3 listwy 530 mm
- 4 listwy 325 mm
- system łączenia blatów na włos z innymi urządzeniami z linii



Szerokość W (mm)	Głębokość D=750 (mm)		
	Nr kat.	Płyta	Cena netto (PLN)
1465	ST214151	SS	11342
1465	ST214152	G1	tel.
1465	ST214153	G2	tel.

ST 215

BEMAR WODNY 2x GN 1/1 ZABUDOWANY DWUKOMOROWY H=880 MM

- przystosowany do pojemników GN 1/1 h=200 mm
- napełnianie i spust wody z komór poprzez instalację hydrauliczną 3/4"
- w komorze dławica ciśnienia wody
- sterowany termostatem w zakresie 30-95°C
- moc elektryczna 1600 W
- zasilanie 230V, 50 Hz
- 2 listwy 325 mm
- system łączenia blatów na włos z innymi urządzeniami z linii



Szerokość W (mm)	Głębokość D=750 (mm)		
	Nr kat.	Płyta	Cena netto (PLN)
799	ST215081	SS	10558
799	ST215082	G1	tel.
799	ST215083	G2	tel.

ST 216

**BEMAR WODNY 3x GN 1/1 ZABUDOWANY TRZYKOMOROWY
H=880 MM**

- przystosowany do pojemników GN 1/1 h=200 mm
- napełnianie i spust wody z komór poprzez instalację hydrauliczną 3/4"
- w komorze dławica ciśnienia wody
- sterowany termostatem w zakresie 30-95°C
- moc elektryczna 2400 W
- zasilanie 230V, 50 Hz
- 3 listwy 325 mm
- system łączenia blatów na włos z innymi urządzeniami z linii



Szerokość W (mm)	Nr kat.	Głębokość D=750 (mm)	
		Płyta	Cena netto (PLN)
1132	ST216111	SS	13801
1132	ST216112	G1	tel.
1132	ST216113	G2	tel.

ST 217

**BEMAR WODNY 4x GN 1/1 ZABUDOWANY CZTEROKOMOROWY
H=880 MM**

- przystosowany do pojemników GN 1/1 h=200 mm
- napełnianie i spust wody z komór poprzez instalację hydrauliczną 3/4"
- w komorze dławica ciśnienia wody
- sterowany termostatem w zakresie 30-95°C
- moc elektryczna 3200 W
- zasilanie 230V, 50 Hz
- 4 listwy 325 mm
- system łączenia blatów na włos z innymi urządzeniami z linii



Szerokość W (mm)	Nr kat.	Głębokość D=750 (mm)	
		Płyta	Cena netto (PLN)
1465	ST217151	SS	16822
1465	ST217152	G1	tel.
1465	ST217153	G2	tel.

ST 218

**BEMAR WODNY 2x GN 1/1 ZABUDOWANY
DRZWI SKRZYDŁOWE JEDNOKOMOROWY
H=880 MM**

- przystosowany do pojemników GN 1/1 h=200 mm
- napełnianie i spust wody z komór poprzez instalację hydrauliczną 3/4"
- w komorze dławica ciśnienia wody
- sterowany termostatem w zakresie 30-95°C
- moc elektryczna 1600 W
- zasilanie 230V, 50 Hz
- 1 listwa 530 mm
- 2 listwy 325 mm
- system łączenia blatów na włos z innymi urządzeniami z linii



Szerokość W (mm)	Nr kat.	Głębokość D=750 (mm)	
		Płyta	Cena netto (PLN)
799	ST218081	SS	10017
799	ST218082	G1	tel.
799	ST218083	G2	tel.

ST 219

**BEMAR WODNY 3x GN 1/1 ZABUDOWANY
DRZWI SUWANE JEDNOKOMOROWY
H=880 MM**

- przystosowany do pojemników GN 1/1 h=200 mm
- napełnianie i spust wody z komór poprzez instalację hydrauliczną 3/4"
- w komorze dławica ciśnienia wody
- sterowany termostatem w zakresie 30-95°C
- moc elektryczna 2400 W
- zasilanie 230V, 50 Hz
- 2 listwy 530 mm
- 3 listwy 325 mm
- system łączenia blatów na włos z innymi urządzeniami z linii



Szerokość W (mm)	Nr kat.	Głębokość D=750 (mm)	
		Płyta	Cena netto (PLN)
1132	ST219111	SS	11713
1132	ST219112	G1	tel.
1132	ST219113	G2	tel.

ST 220

BEMAR WODNY 4x GN 1/1 ZABUDOWANY DRZWI SUWANE JEDNOKOMOROWY H=880 MM

- przystosowany do pojemników GN 1/1 h=200 mm
- napełnianie i spust wody z komór poprzez instalację hydrauliczną 3/4"
- w komorze dławica ciśnienia wody
- sterowany termostatem w zakresie 30-95°C
- moc elektryczna 3200 W
- zasilanie 230V, 50 Hz
- 3 listwy 530 mm
- 4 listwy 325 mm
- system łączenia blatów na włos z innymi urządzeniami z linii



Szerokość W (mm)	Głębokość D=750 (mm)		
	Nr kat.	Płyta	Cena netto (PLN)
1465	ST220151	SS	13430
1465	ST220152	G1	tel.
1465	ST220153	G2	tel.

ST 221

BEMAR WODNY 2x GN 1/1 ZABUDOWANY DRZWI SKRZYDŁOWE DWUKOMOROWY H=880 MM

- przystosowany do pojemników GN 1/1 h=200 mm
- napełnianie i spust wody z komór poprzez instalację hydrauliczną 3/4"
- w komorze dławica ciśnienia wody
- sterowany termostatem w zakresie 30-95°C
- moc elektryczna 1600 W
- zasilanie 230V, 50 Hz
- 2 listwy 325 mm
- system łączenia blatów na włos z innymi urządzeniami z linii



Szerokość W (mm)	Głębokość D=750 (mm)		
	Nr kat.	Płyta	Cena netto (PLN)
799	ST221081	SS	11840
799	ST221082	G1	tel.
799	ST221083	G2	tel.

ST 222

BEMAR WODNY 3x GN 1/1 ZABUDOWANY DRZWI SUWANE TRZYKOMOROWY H=880 MM

- przystosowany do pojemników GN 1/1 h=200 mm
- napełnianie i spust wody z komór poprzez instalację hydrauliczną 3/4"
- w komorze dławica ciśnienia wody
- sterowany termostatem w zakresie 30-95°C
- moc elektryczna 2400 W
- zasilanie 230V, 50 Hz
- 3 listwy 325 mm
- system łączenia blatów na włos z innymi urządzeniami z linii



Szerokość W (mm)	Głębokość D=750 (mm)		
	Nr kat.	Płyta	Cena netto (PLN)
1132	ST222111	SS	15508
1132	ST222112	G1	tel.
1132	ST222113	G2	tel.

ST 223

BEMAR WODNY 4x GN 1/1 ZABUDOWANY DRZWI SUWANE CZTEROKOMOROWY H=880 MM

- przystosowany do pojemników GN 1/1 h=200 mm
- napełnianie i spust wody z komór poprzez instalację hydrauliczną 3/4"
- w komorze dławica ciśnienia wody
- sterowany termostatem w zakresie 30-95°C
- moc elektryczna 3200 W
- zasilanie 230V, 50 Hz
- 4 listwy 325 mm
- system łączenia blatów na włos z innymi urządzeniami z linii



Szerokość W (mm)	Głębokość D=750 (mm)		
	Nr kat.	Płyta	Cena netto (PLN)
1465	ST223151	SS	18910
1465	ST223152	G1	tel.
1465	ST223153	G2	tel.

ST 224
**BEWAR WODNY 2x GN 1/1 Z SZAFKĄ GRZEWCZĄ
DRZWI SKRZYDŁOWE JEDNOKOMOROWY
H=880 MM**

- przystosowany do pojemników GN 1/1 h=200 mm
- napełnianie i spust wody z komór poprzez instalację hydrauliczną 3/4"
- w komorze dławica ciśnienia wody
- temperatura wody sterowana termostatem w zakresie 30-95°C
- temperatura szafki grzewczej sterowana termostatem
- w zakresie 30-70°C (pokrętko regulacji za prawymi drzwiami szafki)
- moc elektryczna bemara 1600 W
- moc elektryczna szafki grzewczej 1600 W
- zasilanie 230V, 50 Hz
- 1 listwa 530 mm
- 2 listwy 325 mm
- system łączenia blatów na włos z innymi urządzeniami z linii



Szerokość W (mm)	Nr kat.	Głębokość D=750 (mm)	
		Płyta	Cena netto (PLN)
799	ST224081	SS	13250
799	ST224082	G1	tel.
799	ST224083	G2	tel.

ST 225
**BEWAR WODNY 3x GN 1/1 Z SZAFKĄ GRZEWCZĄ
DRZWI SUWANE JEDNOKOMOROWY
H=880 MM**

- przystosowany do pojemników GN 1/1 h=200 mm
- napełnianie i spust wody z komór poprzez instalację hydrauliczną 3/4"
- w komorze dławica ciśnienia wody
- temperatura wody sterowana termostatem w zakresie 30-95°C
- temperatura szafki grzewczej sterowana termostatem w zakresie 30-70°C (pokrętko regulacji za prawymi drzwiami szafki)
- moc elektryczna bemara 2400 W
- moc elektryczna szafki grzewczej 1600 W
- zasilanie 400V, 50Hz
- 2 listwy 530mm
- 3 listwy 325mm
- system łączenia blatów na włos z innymi urządzeniami z linii



Szerokość W (mm)	Nr kat.	Głębokość D=750 (mm)	
		Płyta	Cena netto (PLN)
1132	ST225111	SS	14617
1132	ST225112	G1	tel.
1132	ST225113	G2	tel.

ST 226
**BEWAR WODNY 4x GN 1/1 Z SZAFKĄ GRZEWCZĄ
DRZWI SUWANE JEDNOKOMOROWY
H=880 MM**

- przystosowany do pojemników GN 1/1 h=200mm
- napełnianie i spust wody z komór poprzez instalację hydrauliczną 3/4"
- w komorze dławica ciśnienia wody
- temperatura wody sterowana termostatem w zakresie 30-95°C
- temperatura szafki grzewczej sterowana termostatem w zakresie 30-70°C (pokrętko regulacji za prawymi drzwiami szafki)
- moc elektryczna bemara 3200 W
- moc elektryczna szafki grzewczej 1600 W
- zasilanie 400V, 50 Hz
- 3 listwy 530 mm
- 4 listwy 325 mm
- system łączenia blatów na włos z innymi urządzeniami z linii



Szerokość W (mm)	Nr kat.	Głębokość D=750 (mm)	
		Płyta	Cena netto (PLN)
1465	ST226151	SS	16568
1465	ST226152	G1	tel.
1465	ST226153	G2	tel.

ST 227
**BEWAR WODNY 2x GN 1/1 Z SZAFKĄ GRZEWCZĄ
DRZWI SKRZYDŁOWE DWUKOMOROWY
H=880 MM**

- przystosowany do pojemników GN 1/1 h=200 mm
- napełnianie i spust z wody komór poprzez instalację hydrauliczną 3/4"
- w komorze dławica ciśnienia wody
- temperatura wody sterowana termostatem w zakresie 30-95°C
- temperatura szafki grzewczej sterowana termostatem w zakresie 30-70°C (pokrętko regulacji za prawymi drzwiami szafki)
- moc elektryczna bemara 1600 W
- moc elektryczna szafki grzewczej 1600 W
- zasilanie 230V, 50 Hz
- 2 listwy 325 mm
- system łączenia blatów na włos z innymi urządzeniami z linii



Szerokość W (mm)	Nr kat.	Głębokość D=750 (mm)	
		Płyta	Cena netto (PLN)
799	ST227081	SS	15052
799	ST227082	G1	tel.
799	ST227083	G2	tel.

ST 228

BEMAR WODNY 3x GN 1/1 Z SZAFKĄ GRZEWCZĄ DRZWI SUWANE TRZYKOMOROWY H=880 MM

- przystosowany do pojemników GN 1/1 h=200 mm
- napełnianie i spust wody z komór przez instalację hydrauliczną 3/4"
- w komorze dławica ciśnienia wody
- temperatura wody sterowana termostatem w zakresie 30-95°C
- temperatura szafki grzewczej sterowana termostatem w zakresie 30-70°C (pokrętko regulacji za prawymi drzwiami szafki)
- moc elektryczna bema 2400 W
- moc elektryczna szafki grzewczej 1600 W
- zasilanie 400V, 50 Hz
- 3 listwy 325 mm
- system łączenia blatów na włos z innymi urządzeniami z linii



Szerokość W (mm)	Nr kat.	Głębokość D=750 (mm)	
		Płyta	Cena netto (PLN)
1132	ST228111	SS	18391
1132	ST228112	G1	tel.
1132	ST228113	G2	tel.

ST 229

BEMAR WODNY 4x GN 1/1 Z SZAFKĄ GRZEWCZĄ DRZWI SUWANE CZTEROKOMOROWY H=880 MM

- przystosowany do pojemników GN 1/1 h=200 mm
- napełnianie i spust wody z komór przez instalację hydrauliczną 3/4"
- w komorze dławica ciśnienia wody
- temperatura wody sterowana termostatem w zakresie 30-95°C
- temperatura szafki grzewczej sterowana termostatem w zakresie 30-70°C (pokrętko regulacji za prawymi drzwiami szafki)
- moc elektryczna bema 3200 W
- moc elektryczna szafki grzewczej 1600 W
- zasilanie 400V, 50 Hz
- 4 listwy 325 mm
- system łączenia blatów na włos z innymi urządzeniami z linii



Szerokość W (mm)	Nr kat.	Głębokość D=750 (mm)	
		Płyta	Cena netto (PLN)
1465	ST229151	SS	22281
1465	ST229152	G1	tel.
1465	ST229153	G2	tel.

ST 230

STANOWISKO GRZEWCZE PŁYTA NEUTRALNA H=880 MM

- wnętrze korpusu z jedną, przestawną, perforowaną półką
- sterowane termostatem w zakresie 30-70°C
- moc elektryczna przy wymiarze: 1000-1300 mm – 1600 W 1400-1500 mm – 2000 W
- zasilanie 230V, 50 Hz
- system łączenia blatów na włos z innymi urządzeniami z linii



Szerokość W (mm)	Nr kat.	Głębokość D=750 (mm)	
		Płyta	Cena netto (PLN)
1000	ST230101	SS	9158
1100	ST230111	SS	9519
1200	ST230121	SS	9922
1300	ST230131	SS	10293
1400	ST230141	SS	10685
1500	ST230151	SS	11035
1000	ST230102	G1	tel.
1100	ST230112	G1	tel.
1200	ST230122	G1	tel.
1300	ST230132	G1	tel.
1400	ST230142	G1	tel.
1500	ST230152	G1	tel.
1000	ST230103	G2	tel.
1100	ST230113	G2	tel.
1200	ST230123	G2	tel.
1300	ST230133	G2	tel.
1400	ST230143	G2	tel.
1500	ST230153	G2	tel.

ST 231

STANOWISKO GRZEWCZE Z PŁYTĄ GRZEWCZĄ (GRANIT) H=880 MM

- wnętrze korpusu z jedną, przestawną, perforowaną półką
- głębokość płyty grzewczej 510 mm
- sterowanie płyty grzewczej termostatem w zakresie 30-85°C
- sterowane szafki termostatem w zakresie 30-70°C
- moc szafki grzewczej 2000 W
- zasilanie 230 V dla stanowiska o wym. 799 mm
- zasilanie 400 V dla stanowiska o wym. 1132 i 1465 mm
- system łączenia blatów na włos z innymi urządzeniami z linii



Szerokość W (mm)	Nr kat.	Głębokość D=750 (mm)		
		Płyta	Moc (W)	Cena netto (PLN)
799	ST231081	SS	3600	12211
1132	ST231111	SS	4400	14395
1465	ST231151	SS	5600	16398
799	ST231082	G1	3600	tel.
1132	ST231112	G1	4400	tel.
1465	ST231152	G1	5600	tel.
799	ST231083	G2	3600	tel.
1132	ST231113	G2	4400	tel.
1465	ST231153	G2	5600	tel.

ST 232

**STANOWISKO NEUTRALNE Z PŁYTĄ GRZEWczą (GRANIT)
H=880 MM**

- wewnątrz korpusu z jedną, przestawną półką
- głębokość płyty grzewczej 510 mm
- sterowanie płyty grzewczej termostatem w zakresie 30-85°C
- zasilanie 230V, 50 Hz
- system łączenia blatów na włos z innymi urządzeniami z linii



Szerokość W (mm)	Nr kat.	Głębokość D=750 (mm)			Cena netto (PLN)
		Płyta	Moc (W)		
799	ST232081	SS	1600		8756
1132	ST232111	SS	2400		10452
1465	ST232151	SS	3200		12073
799	ST232082	G1	1600		tel.
1132	ST232112	G1	2400		tel.
1465	ST232152	G1	3200		tel.
799	ST232083	G2	1600		tel.
1132	ST232113	G2	2400		tel.
1465	ST232153	G2	3200		tel.

ST 233

**STANOWISKO Z PŁYTĄ GRZEWczą (CERAMICZNA)
H=880 MM**

- wewnątrz korpusu z jedną, przestawną półką
- wkład grzewczy wykonany ze szkła hartowanego
- głębokość płyty grzewczej 500 mm
- sterowanie płyty grzewczej termostatem w zakresie 30-95°C
- moc elektryczna płyt grzewczych 300 W, 450 W i 600 W (w zależności od wymiaru)
- zasilanie 230V, 50 Hz
- system łączenia blatów na włos z innymi urządzeniami z linii

Szerokość W (mm)	Nr kat.	Płyta	Głębokość D=750 (mm)			Cena netto (PLN)
			Ilość płyt	Moc (W)		
799	ST233081	SS	2	300		10123
1132	ST233111	SS	3	450		13070
1465	ST233151	SS	4	600		15571
799	ST233082	G1	2	300		tel.
1132	ST233112	G1	3	450		tel.
1465	ST233152	G1	4	600		tel.
799	ST233083	G2	2	300		tel.
1132	ST233113	G2	3	450		tel.
1465	ST233153	G2	4	600		tel.



ST 234

**STANOWISKO NEUTRALNE ZABUDOWANE Z DWOMA PÓLKAMI
H=880 MM**

- wewnątrz korpusu z jedną, przestawną półką
- system łączenia blatów na włos z innymi urządzeniami z linii



Szerokość W (mm)	Płyta SS			Płyta G1			Płyta G2		
	Głębokość D=750 (mm)			Głębokość D=750 (mm)			Głębokość D=750 (mm)		
	Nr kat.	Cena netto (PLN)		Nr kat.	Cena netto (PLN)		Nr kat.	Cena netto (PLN)	
500	ST234051	3890		ST234052	tel.		ST234053	tel.	
600	ST234061	4176		ST234062	tel.		ST234063	tel.	
700	ST234071	4452		ST234072	tel.		ST234073	tel.	
800	ST234081	4728		ST234082	tel.		ST234083	tel.	
900	ST234091	5056		ST234092	tel.		ST234093	tel.	
1000	ST234101	5300		ST234102	tel.		ST234103	tel.	
1100	ST234111	5565		ST234112	tel.		ST234113	tel.	
1200	ST234121	5819		ST234122	tel.		ST234123	tel.	
1300	ST234131	6084		ST234132	tel.		ST234133	tel.	
1400	ST234141	6402		ST234142	tel.		ST234143	tel.	
1500	ST234151	6657		ST234152	tel.		ST234153	tel.	

ST 235

STANOWISKO NEUTRALNE ZABUDOWANE DRZWI SKRZYDŁOWE H=880 MM

- wewnątrz korpusu z jedną, przestawną półką
- zawiasy po stronie prawej
- system łączenia blatów na włos z innymi urządzeniami z linii



Szerokość W (mm)	Głębokość D=750 (mm)		
	Nr kat.	Płyta	Cena netto (PLN)
500	ST235051	SS	4579
600	ST235061	SS	5077
500	ST235052	G1	tel.
600	ST235062	G1	tel.
500	ST235053	G2	tel.
600	ST235063	G2	tel.

ST 236

STANOWISKO NEUTRALNE ZABUDOWANE DRZWI SKRZYDŁOWE H=880 MM

- wewnątrz korpusu z jedną, przestawną półką
- system łączenia blatów na włos z innymi urządzeniami z linii



Szerokość W (mm)	Głębokość D=750 (mm)		
	Nr kat.	Płyta	Cena netto (PLN)
700	ST236071	SS	5448
800	ST236081	SS	6000
900	ST236091	SS	6349
700	ST236072	G1	tel.
800	ST236082	G1	tel.
900	ST236092	G1	tel.
700	ST236073	G2	tel.
800	ST236083	G2	tel.
900	ST236093	G2	tel.

ST 237

STANOWISKO NEUTRALNE ZABUDOWANE DRZWI SUWANE H=880 MM

- wewnątrz korpusu z jedną, przestawną półką
- system łączenia blatów na włos z innymi urządzeniami z linii

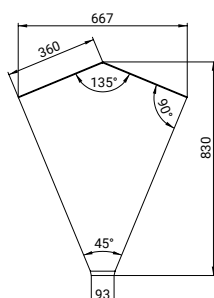


Szerokość W (mm)	Głębokość D=750 (mm)		
	Nr kat.	Płyta	Cena netto (PLN)
900	ST237091	SS	5660
1000	ST237101	SS	6402
1100	ST237111	SS	6773
1200	ST237121	SS	7134
1300	ST237131	SS	7473
1400	ST237141	SS	7833
1500	ST237151	SS	8183
900	ST237092	G1	tel.
1000	ST237102	G1	tel.
1100	ST237112	G1	tel.
1200	ST237122	G1	tel.
1300	ST237132	G1	tel.
1400	ST237142	G1	tel.
1500	ST237152	G1	tel.
900	ST237093	G2	tel.
1000	ST237103	G2	tel.
1100	ST237113	G2	tel.
1200	ST237123	G2	tel.
1300	ST237133	G2	tel.
1400	ST237143	G2	tel.
1500	ST237153	G2	tel.

ST 238

STANOWISKO NAROŻNE 45° WEWNĘTRZNIE H=880 MM

- wewnątrz korpusu z jedną, przestawną półką
- system łączenia blatów na włos z innymi urządzeniami z linii

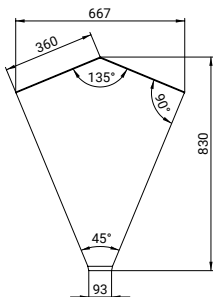


Szerokość W (mm)	Głębokość D=830 (mm)		
	Nr kat.	Płyta	Cena netto (PLN)
667	ST238071	SS	4017
667	ST238072	G1	tel.
667	ST238073	G2	tel.

ST 239

**STANOWISKO NAROŻNE 45° ZEWNĘTRZNE
H=880 MM**

- obudowa zamknięta
- system łączenia blatów na włos z innymi urządzeniami z linii

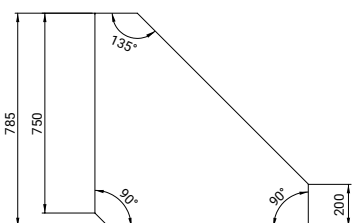


Szerokość W (mm)	Nr kat.	Głębokość D=830 (mm)	
		Płyta	Cena netto (PLN)
667	ST239071	SS	3880
667	ST239072	G1	tel.
667	ST239073	G2	tel.

ST 240

**STANOWISKO NAROŻNE 90° WEWNĘTRZNE
H=880 MM**

- wewnątrz korpusu z jedną, przestawną półką
- system łączenia blatów na włos z innymi urządzeniami z linii

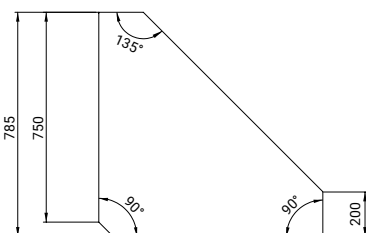


Szerokość W (mm)	Nr kat.	Głębokość D=785 (mm)	
		Płyta	Cena netto (PLN)
785	ST240111	SS	4632
785	ST240112	G1	tel.
785	ST240113	G2	tel.

ST 241

**STANOWISKO NAROŻNE 90° ZEWNĘTRZNE
H=880 MM**

- obudowa zamknięta
- system łączenia blatów na włos z innymi urządzeniami z linii

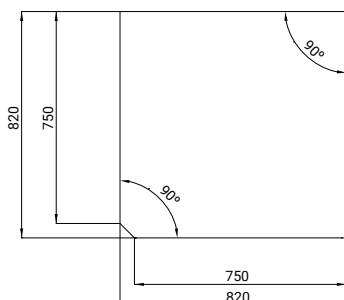


Szerokość W (mm)	Nr kat.	Głębokość D=785 (mm)	
		Płyta	Cena netto (PLN)
785	ST241111	SS	4388
785	ST241112	G1	tel.
785	ST241113	G2	tel.

ST 266

**STANOWISKO NAROŻNE 90°
H=880 MM**

- system łączenia blatów na włos z innymi urządzeniami z linii

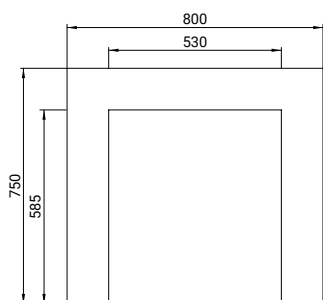


Szerokość W (mm)	Nr kat.	Głębokość D=820 (mm)	
		Płyta	Cena netto (PLN)
820	ST266081	SS	3678
820	ST266082	G1	tel.
820	ST266083	G2	tel.

ST 242

BOKS
H=880 MM

- system łączenia blatów na włos z innymi urządzeniami z linii



Szerokość W (mm)	Głębokość D=750 (mm)		
	Nr kat.	Płyta	Cena netto (PLN)
800	ST242081	SS	4293
800	ST242082	G1	tel.
800	ST242083	G2	tel.

ST 247

STANOWISKO KASOWE WEWNĘTRZNE
H=880 MM

- korpus wyposażony w gniazda: elektryczne 230 V, telefoniczne, przyłącza sieciowego
- montaż szuflady (opcja)
- otwory instalacyjne w blacie (opcja)
- system łączenia blatów na włos z innymi urządzeniami z linii



Szerokość W (mm)	Głębokość D=750 (mm)		
	Nr kat.	Płyta	Cena netto (PLN)
800	ST247081	SS	5056
800	ST247082	G1	tel.
800	ST247083	G2	tel.

ST 248

STANOWISKO KASOWE ZEWNĘTRZNE LEWE
H=880 MM

- korpus wyposażony w gniazda: elektryczne 230 V, telefoniczne, przyłącza sieciowego
- montaż szuflady (opcja)
- otwory instalacyjne w blacie (opcja)
- system łączenia blatów na włos z innymi urządzeniami z linii

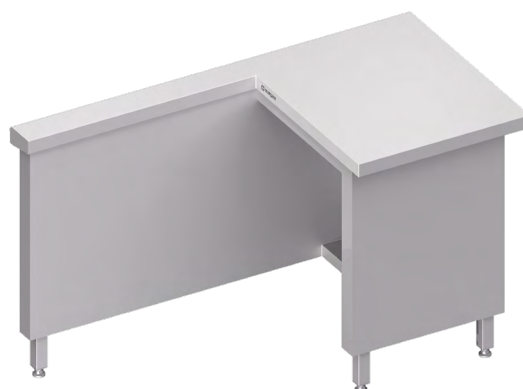


Szerokość W (mm)	Głębokość D=750 (mm)		
	Nr kat.	Płyta	Cena netto (PLN)
1400	ST248141	SS	5448
1400	ST248142	G1	tel.
1400	ST248143	G2	tel.

ST 249

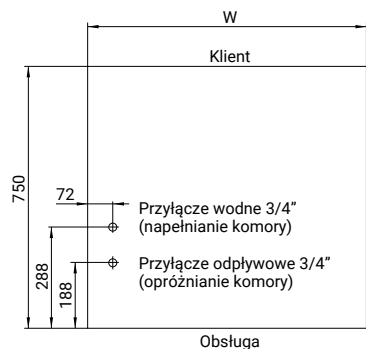
STANOWISKO KASOWE ZEWNĘTRZNE PRAWO
H=880 MM

- korpus wyposażony w gniazda: elektryczne 230 V, telefoniczne, przyłącza sieciowego
- montaż szuflady (opcja)
- otwory instalacyjne w blacie (opcja)
- system łączenia blatów na włos z innymi urządzeniami z linii



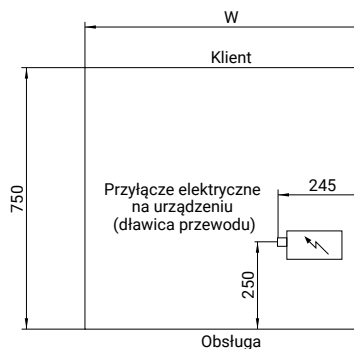
Szerokość W (mm)	Głębokość D=750 (mm)		
	Nr kat.	Płyta	Cena netto (PLN)
1400	ST249141	SS	5448
1400	ST249142	G1	tel.
1400	ST249143	G2	tel.

PRZYŁĄCZE WODNE



Rzut z góry

PRZYŁĄCZE ELEKTRYCZNE



Rzut z góry

Model	Bemar wodny						Bemar wodny z szafką grzewczą					
	ST212	ST213	ST214	ST215	ST216	ST217	ST224	ST225	ST226	ST227	ST228	ST229
Przewód zasilający ilość żył x (mm ²)	3x1.5	3x1.5	3x2.5	3x1.5	3x1.5	3x2.5	3x2.5	5x1.5	5x2.5	3x2.5	5x1.5	5x2.5
Napięcie (V)	230	230	230	230	230	230	230	400	400	230	400	400

+ Nadstawka grzewcza/LED												
Przewód zasilający ilość żył x (mm ²)	3x1.5	5x1.5	5x2.5	3x1.5	5x1.5	5x2.5	5x1.5	5x2.5	5x1.5	5x1.5	5x1.5	5x2.5
Napięcie (V)	230	400	400	230	400	400	400	400	400	400	400	400

Elementy do zabudowy

Ciągi wydawcze



ST 301

**WANNA NEUTRALNA DO EKSPOZYCJI NA LODZIE 2x GN 1/1
H=15/210 MM**

- wykonana ze stali nierdzewnej
- izolacja termiczna
- kran spustowy 1/2"
- dwa perforowane wkłady

Szerokość W (mm)	Nr kat.	Głębokość D=620 (mm)	
		Płyta	Cena netto (PLN)
830	ST301081	SS	2491



ST 302

**WANNA NEUTRALNA DO EKSPOZYCJI NA LODZIE 3x GN 1/1
H=15/210 MM**

- wykonana ze stali nierdzewnej
- izolacja termiczna
- kran spustowy 1/2"
- trzy perforowane wkłady

Szerokość W (mm)	Nr kat.	Głębokość D=620 (mm)	
		Płyta	Cena netto (PLN)
1155	ST302111	SS	2841



ST 303

**WANNA NEUTRALNA DO EKSPOZYCJI NA LODZIE 4x GN 1/1
H=15/210 MM**

- wykonana ze stali nierdzewnej
- izolacja termiczna
- kran spustowy 1/2"
- cztery perforowane wkłady

Szerokość W (mm)	Nr kat.	Głębokość D=620 (mm)	
		Płyta	Cena netto (PLN)
1480	ST303151	SS	3318



ST 329

WANNA CHŁODNICZA SAŁATKOWA 1x GN 1/1 H=15/510 MM

- wykonana ze stali nierdzewnej
- chłodzenie grawitacyjne
- izolacja termiczna
- cyfrowy wyświetlacz temperatury
- sterowanie w zakresie 2-8°C
- filtr przeciwpyłkowy
- przystosowana do pojemników GN 1/1 h=150 mm
- moc elektryczna 230 W
- zasilanie 230V, 50 Hz



Szerokość W (mm)	Nr kat.	Głębokość D=620 (mm)	
		Płyta	Cena netto (PLN)
505	ST329051	SS	8332

ST 304

WANNA CHŁODNICZA SAŁATKOWA 2x GN 1/1 H=15/510 MM

- wykonana ze stali nierdzewnej
- chłodzenie grawitacyjne
- izolacja termiczna
- cyfrowy wyświetlacz temperatury
- sterowanie w zakresie 2-8°C
- filtr przeciwpyłkowy
- przystosowana do pojemników GN 1/1 h=150 mm
- moc elektryczna 230 W
- zasilanie 230 V, 50 Hz
- 1 listwa 530 mm
- 2 listwy 325 mm



Szerokość W (mm)	Nr kat.	Głębokość D=620 (mm)	
		Płyta	Cena netto (PLN)
830	ST304081	SS	8936

ST 305

WANNA CHŁODNICZA SAŁATKOWA 3x GN 1/1 H=15/510 MM

- wykonana ze stali nierdzewnej
- chłodzenie grawitacyjne
- izolacja termiczna
- cyfrowy wyświetlacz temperatury
- sterowanie w zakresie 2-8°C
- filtr przeciwpyłkowy
- przystosowana do pojemników GN 1/1 h=150 mm
- moc elektryczna 230 W
- zasilanie 230 V, 50 Hz
- 2 listwy 530 mm
- 3 listwy 325 mm



Szerokość W (mm)	Nr kat.	Głębokość D=620 (mm)	
		Płyta	Cena netto (PLN)
1150	ST305111	SS	9657

ST 306

WANNA CHŁODNICZA SAŁATKOWA 4x GN 1/1 H=15/510 MM

- wykonana ze stali nierdzewnej
- chłodzenie grawitacyjne
- izolacja termiczna
- cyfrowy wyświetlacz temperatury
- sterowanie w zakresie 2-8°C
- filtr przeciwpyłkowy
- przystosowana do pojemników GN 1/1 h=150 mm
- moc elektryczna 230 W
- zasilanie 230 V, 50 Hz
- 3 listwy 530 mm
- 4 listwy 325 mm



Szerokość W (mm)	Nr kat.	Głębokość D=620 (mm)	
		Płyta	Cena netto (PLN)
1480	ST306151	SS	10229

ST 330

**WANNA CHŁODNICZA NAPOJOWA 1x GN 1/1
H=15/510 MM**

- wykonana ze stali nierdzewnej
- chłodzenie grawitacyjne
- izolacja termiczna
- cyfrowy wyświetlacz temperatury
- sterowanie w zakresie 2-8°C
- filtr przeciwpyłkowy
- jeden perforowany wkład
- moc elektryczna 230 W
- zasilanie 230V, 50 Hz



Szerokość W (mm)	Nr kat.	Głębokość D=620 (mm)	
		Płyta	Cena netto (PLN)
505	ST330051	SS	8809

ST 307

**WANNA CHŁODNICZA NAPOJOWA 2x GN 1/1
H=15/510 MM**

- wykonana ze stali nierdzewnej
- chłodzenie grawitacyjne
- izolacja termiczna
- cyfrowy wyświetlacz temperatury
- sterowanie w zakresie 6-8°C
- filtr przeciwpyłkowy
- dwa perforowane wkłady
- moc elektryczna 230 W
- zasilanie 230V, 50 Hz



Szerokość W (mm)	Nr kat.	Głębokość D=620 (mm)	
		Płyta	Cena netto (PLN)
830	ST307081	SS	9498

ST 308

**WANNA CHŁODNICZA NAPOJOWA 3x GN 1/1
H=15/510 MM**

- wykonana ze stali nierdzewnej
- chłodzenie grawitacyjne
- izolacja termiczna
- cyfrowy wyświetlacz temperatury
- sterowanie w zakresie 6-8°C
- filtr przeciwpyłkowy
- trzy perforowane wkłady
- moc elektryczna 230 W
- zasilanie 230V, 50 Hz



Szerokość W (mm)	Nr kat.	Głębokość D=620 (mm)	
		Płyta	Cena netto (PLN)
1155	ST308111	SS	10409

ST 309

**WANNA CHŁODNICZA NAPOJOWA 4x GN 1/1
H=15/510 MM**

- wykonana ze stali nierdzewnej
- chłodzenie grawitacyjne
- izolacja termiczna
- cyfrowy wyświetlacz temperatury
- sterowanie w zakresie 6-8°C
- filtr przeciwpyłkowy
- cztery perforowane wkłady
- moc elektryczna 230 W
- zasilanie 230V, 50 Hz



Szerokość W (mm)	Nr kat.	Głębokość D=620 (mm)	
		Płyta	Cena netto (PLN)
1480	ST309151	SS	11204

ST 331

PŁYTA CHŁODNICZA EKSPozyCYJNA 1x GN 1/1 H=15/440 MM

- wykonana ze stali nierdzewnej
- chłodzenie grawitacyjne
- izolacja termiczna
- cyfrowy wyświetlacz temperatury
- temp. płyty 2/+8°C
- filtr przeciwyfłokowy
- moc elektryczna 230 W
- zasilanie 230V, 50 Hz



Szerokość W (mm)	Nr kat.	Głębokość D=620 (mm)	
		Płyta	Cena netto (PLN)
505	ST331051	SS	7367

ST 310

PŁYTA CHŁODNICZA EKSPozyCYJNA 2x GN 1/1 H=15/440 MM

- wykonana ze stali nierdzewnej
- chłodzenie grawitacyjne
- izolacja termiczna
- cyfrowy wyświetlacz temperatury
- temp. płyty -2/+8°C
- filtr przeciwyfłokowy
- moc elektryczna 230 W
- zasilanie 230V, 50 Hz



Szerokość W (mm)	Nr kat.	Głębokość D=620 (mm)	
		Płyta	Cena netto (PLN)
830	ST310081	SS	7621

ST 311

PŁYTA CHŁODNICZA EKSPozyCYJNA 3x GN 1/1 H=15/440 MM

- wykonana ze stali nierdzewnej
- chłodzenie grawitacyjne
- izolacja termiczna
- cyfrowy wyświetlacz temperatury
- temp. płyty -2/+8°C
- filtr przeciwyfłokowy
- moc elektryczna 230 W
- zasilanie 230V, 50 Hz



Szerokość W (mm)	Nr kat.	Głębokość D=620 (mm)	
		Płyta	Cena netto (PLN)
1155	ST311111	SS	7908

ST 312

PŁYTA CHŁODNICZA EKSPozyCYJNA 4x GN 1/1 H=15/440 MM

- wykonana ze stali nierdzewnej
- chłodzenie grawitacyjne
- izolacja termiczna
- cyfrowy wyświetlacz temperatury
- temp. płyty -2/+8°C
- filtr przeciwyfłokowy
- moc elektryczna 230 W
- zasilanie 230V, 50 Hz



Szerokość W (mm)	Nr kat.	Głębokość D=620 (mm)	
		Płyta	Cena netto (PLN)
1480	ST312151	SS	8416

ST 313

**WANNA CHŁODNICZA
H=810/1355 MM**

- pokrywy uchylne od strony klienta
- drzwi suwane od strony obsługi
- wanna chłodnicza na napoje
- wymuszony obieg powietrza
- cyfrowy wyświetlacz temperatury
- temperatura w komorze 6-12°C
- oświetlenie
- dwie demontowalne półki ze szkła hartowanego
- filtr przeciwpylkowy
- moc 400 W
- zasilanie 230 V, 50 Hz
- pojemność brutto 430 l



Szerokość W (mm)	Głębokość D=620 (mm)	
	Nr kat.	Cena netto (PLN)
1155	ST313111	30729

ST 314

**WANNA CHŁODNICZA
H=810/1415 MM**

- pokrywy uchylne od strony klienta
- drzwi suwane od strony obsługi
- wanna chłodnicza na napoje
- wymuszony obieg powietrza
- cyfrowy wyświetlacz temperatury
- temperatura w komorze 6-12°C
- oświetlenie
- dwie demontowalne półki ze szkła hartowanego
- filtr przeciwpylkowy
- moc 800 W
- zasilanie 230 V, 50 Hz
- pojemność brutto 570 l



Szerokość W (mm)	Głębokość D=620 (mm)	
	Nr kat.	Cena netto (PLN)
1440	ST314141	32330

ST 327

**WANNA CHŁODNICZA
H=810/1355 MM**

- szkło ciepłochronne od strony klienta
- drzwi suwane od strony obsługi
- wanna chłodnicza na napoje
- wymuszony obieg powietrza
- cyfrowy wyświetlacz temperatury
- temperatura w komorze 6-12°C
- oświetlenie
- dwie demontowalne półki ze szkła hartowanego
- filtr przeciwpylkowy
- moc 400 W
- zasilanie 230 V, 50 Hz
- pojemność brutto 430 l



Szerokość W (mm)	Głębokość D=620 (mm)	
	Nr kat.	Cena netto (PLN)
1155	ST327111	30231

ST 328

**WANNA CHŁODNICZA
H=810/1415 MM**

- szkło ciepłochronne od strony klienta
- drzwi suwane od strony obsługi
- wanna chłodnicza na napoje
- wymuszony obieg powietrza
- cyfrowy wyświetlacz temperatury
- temperatura w komorze 6-12°C
- oświetlenie
- dwie demontowalne półki ze szkła hartowanego
- filtr przeciwpylkowy
- moc 800 W
- zasilanie 230 V, 50 Hz
- pojemność brutto 570 l



Szerokość W (mm)	Głębokość D=620 (mm)	
	Nr kat.	Cena netto (PLN)
1440	ST328141	31609

ST 332

PŁYTA GRZEWcza - GRANIT 1x GN 1/1 H=15/390 MM

- obudowa wykonana ze stali nierdzewnej
- głębokość płyty grzewczej 510 mm
- sterowanie płyty grzewczej termostatem w zakresie 30-85°C
- moc elektryczna płyty grzewczej 800 W
- zasilanie 230 V, 50 Hz



Szerokość W (mm)	Nr kat.	Głębokość D=620 (mm)	
		Płyta	Cena netto (PLN)
505	ST332051	SS	2449

ST 315

PŁYTA GRZEWcza - GRANIT 2x GN 1/1 H=15/390 MM

- obudowa wykonana ze stali nierdzewnej
- głębokość płyty grzewczej 510 mm
- sterowanie płyty grzewczej termostatem w zakresie 30-85°C
- moc elektryczna płyt grzewczych 1600 W
- zasilanie 230V, 50 Hz



Szerokość W (mm)	Nr kat.	Głębokość D=620 (mm)	
		Płyta	Cena netto (PLN)
830	ST315081	SS	2830

ST 316

PŁYTA GRZEWcza - GRANIT 3x GN 1/1 H=15/390 MM

- obudowa wykonana ze stali nierdzewnej
- głębokość płyty grzewczej 510 mm
- sterowanie płyty grzewczej termostatem w zakresie 30-85°C
- moc elektryczna płyt grzewczych 2400 W
- zasilanie 230V, 50 Hz



Szerokość W (mm)	Nr kat.	Głębokość D=620 (mm)	
		Płyta	Cena netto (PLN)
1155	ST316111	SS	3297

ST 317

PŁYTA GRZEWcza - GRANIT 4x GN 1/1 H=15/390 MM

- obudowa wykonana ze stali nierdzewnej
- głębokość płyty grzewczej 510 mm
- sterowanie płyty grzewczej termostatem w zakresie 30-85°C
- moc elektryczna płyt grzewczych 3200 W
- zasilanie 230V, 50 Hz



Szerokość W (mm)	Nr kat.	Głębokość D=620 (mm)	
		Płyta	Cena netto (PLN)
1480	ST317151	SS	3742

ST 333

**PŁYTA GRZEWCZA - CERAMICZNA 1x GN 1/I
H=15/390 MM**

- obudowa wykonana ze stali nierdzewnej
- wkład grzewczy wykonany ze szkła hartowanego
- głębokość płyty grzewczej 500 mm
- sterowanie płyty grzewczej termostatem w zakresie 30-95°C
- moc elektryczna płyty grzewczej 150 W
- zasilanie 230V, 50 Hz



Szerokość W (mm)	Nr kat.	Głębokość D=620 (mm)	
		Płyta	Cena netto (PLN)
505	ST333051	SS	4388

ST 318

**PŁYTA GRZEWCZA - CERAMICZNA 2x GN 1/I
H=15/390 MM**

- obudowa wykonana ze stali nierdzewnej
- wkład grzewczy wykonany ze szkła hartowanego
- głębokość płyty grzewczej 500 mm
- sterowanie płyty grzewczej termostatem w zakresie 30-95°C
- moc elektryczna płyt grzewczych 300 W
- zasilanie 230V, 50 Hz

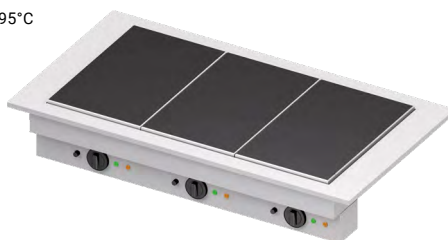


Szerokość W (mm)	Nr kat.	Głębokość D=620 (mm)	
		Płyta	Cena netto (PLN)
830	ST318081	SS	5915

ST 319

**PŁYTA GRZEWCZA - CERAMICZNA 3x GN 1/I
H=15/390 MM**

- obudowa wykonana ze stali nierdzewnej
- wkład grzewczy wykonany ze szkła hartowanego
- głębokość płyty grzewczej 500 mm
- sterowanie płyty grzewczej termostatem w zakresie 30-95°C
- moc elektryczna płyt grzewczych 450 W
- zasilanie 230V, 50 Hz



Szerokość W (mm)	Nr kat.	Głębokość D=620 (mm)	
		Płyta	Cena netto (PLN)
1155	ST319111	SS	7939

ST 320

**PŁYTA GRZEWCZA - CERAMICZNA 4x GN 1/I
H=15/390 MM**

- obudowa wykonana ze stali nierdzewnej
- wkład grzewczy wykonany ze szkła hartowanego
- głębokość płyty grzewczej 500 mm
- sterowanie płyty grzewczej termostatem w zakresie 30-95°C
- moc elektryczna płyt grzewczych 600 W
- zasilanie 230V, 50 Hz



Szerokość W (mm)	Nr kat.	Głębokość D=620 (mm)	
		Płyta	Cena netto (PLN)
1480	ST320151	SS	9741

ST 334

WANNA BEMAROWA WODNA 1x GN 1/1 JEDNOKOMOROWA H=15/390 MM

- wykonana ze stali nierdzewnej
- przystosowana do pojemników GN 1/1 h=200 mm
- ręczne napełnianie i spust wody z komór
- sterowanie termostatem w zakresie 30-95°C
- moc elektryczna 800 W
- zasilanie 230V, 50 Hz



Szerokość W (mm)	Nr kat.	Głębokość D=620 (mm)	
		Płyta	Cena netto (PLN)
505	ST334051	SS	4357

ST 321

WANNA BEMAROWA WODNA 2x GN 1/1 JEDNOKOMOROWA H=15/390 MM

- wykonana ze stali nierdzewnej
- przystosowana do pojemników GN 1/1 h=200 mm
- ręczne napełnianie i spust wody z komór
- sterowanie termostatem w zakresie 30-95°C
- moc elektryczna 1600 W
- zasilanie 230V, 50 Hz
- 1 listwa 530 mm
- 2 listwy 325 mm



Szerokość W (mm)	Nr kat.	Głębokość D=620 (mm)	
		Płyta	Cena netto (PLN)
830	ST321081	SS	4823

ST 322

WANNA BEMAROWA WODNA 3x GN 1/1 JEDNOKOMOROWA H=15/390 MM

- wykonana ze stali nierdzewnej
- przystosowana do pojemników GN 1/1 h=200 mm
- ręczne napełnianie i spust wody z komór
- sterowanie termostatem w zakresie 30-95°C
- moc elektryczna 2400 W
- zasilanie 230V, 50 Hz
- 2 listwy 530 mm
- 3 listwy 325 mm



Szerokość W (mm)	Nr kat.	Głębokość D=620 (mm)	
		Płyta	Cena netto (PLN)
1155	ST322111	SS	5353

ST 323

WANNA BEMAROWA WODNA 4x GN 1/1 JEDNOKOMOROWA H=15/390 MM

- wykonana ze stali nierdzewnej
- przystosowana do pojemników GN 1/1 h=200 mm
- ręczne napełnianie i spust wody z komór
- sterowanie termostatem w zakresie 30-95°C
- moc elektryczna 3200 W
- zasilanie 230V, 50 Hz
- 3 listwy 530 mm
- 4 listwy 325 mm



Szerokość W (mm)	Nr kat.	Głębokość D=620 (mm)	
		Płyta	Cena netto (PLN)
1480	ST323151	SS	5957

ST 324
**WANNA BEMAROWA WODNA 2x GN 1/1 DWUKOMOROWA
H=15/390 MM**

- wykonana ze stali nierdzewnej
- przystosowana do pojemników GN 1/1 h=200 mm
- ręczne napełnianie i spust wody z komór
- sterowanie termostatem w zakresie 30-95°C
- moc elektryczna 1600 W
- zasilanie 230V, 50 Hz
- 2 listwy 325 mm



Szerokość W (mm)	Nr kat.	Głębokość D=620 (mm)	
		Płyta	Cena netto (PLN)
830	ST324081	SS	6095

ST 325
**WANNA BEMAROWA WODNA 3x GN 1/1 TRZYKOMOROWA
H=15/390 MM**

- wykonana ze stali nierdzewnej
- przystosowana do pojemników GN 1/1 h=200 mm
- ręczne napełnianie i spust wody z komór
- sterowanie termostatem w zakresie 30-95°C
- moc elektryczna 2400 W
- zasilanie 230V, 50 Hz
- 3 listwy 325 mm



Szerokość W (mm)	Nr kat.	Głębokość D=620 (mm)	
		Płyta	Cena netto (PLN)
1155	ST325111	SS	8416

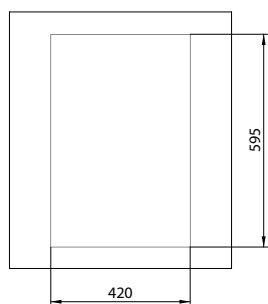
ST 326
**WANNA BEMAROWA WODNA 4x GN 1/1 CZTEROKOMOROWA
H=15/390 MM**

- wykonana ze stali nierdzewnej
- przystosowana do pojemników GN 1/1 h=200 mm
- ręczne napełnianie i spust wody z komór
- sterowanie termostatem w zakresie 30-95°C
- moc elektryczna 3200 W
- zasilanie 230V, 50 Hz
- 4 listwy 325 mm



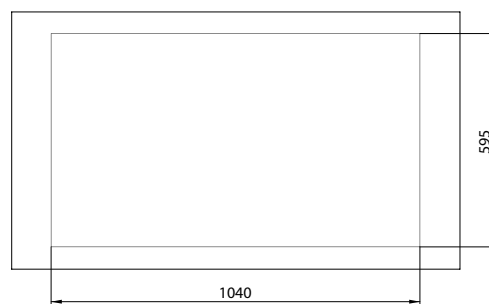
Szerokość W (mm)	Nr kat.	Głębokość D=620 (mm)	
		Płyta	Cena netto (PLN)
1480	ST326151	SS	10706

OTWORY MONTAŻOWE WANIEŃ O WYMIARZE 505x620 MM



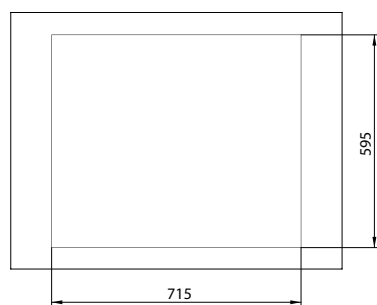
Rzut z góry

OTWORY MONTAŻOWE WANIEŃ O WYMIARZE 1155x620 MM



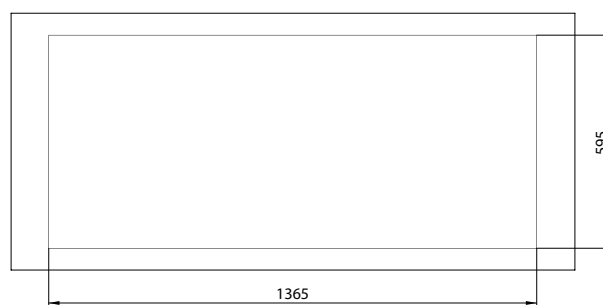
Rzut z góry

OTWORY MONTAŻOWE WANIEŃ O WYMIARZE 830x620 MM



Rzut z góry

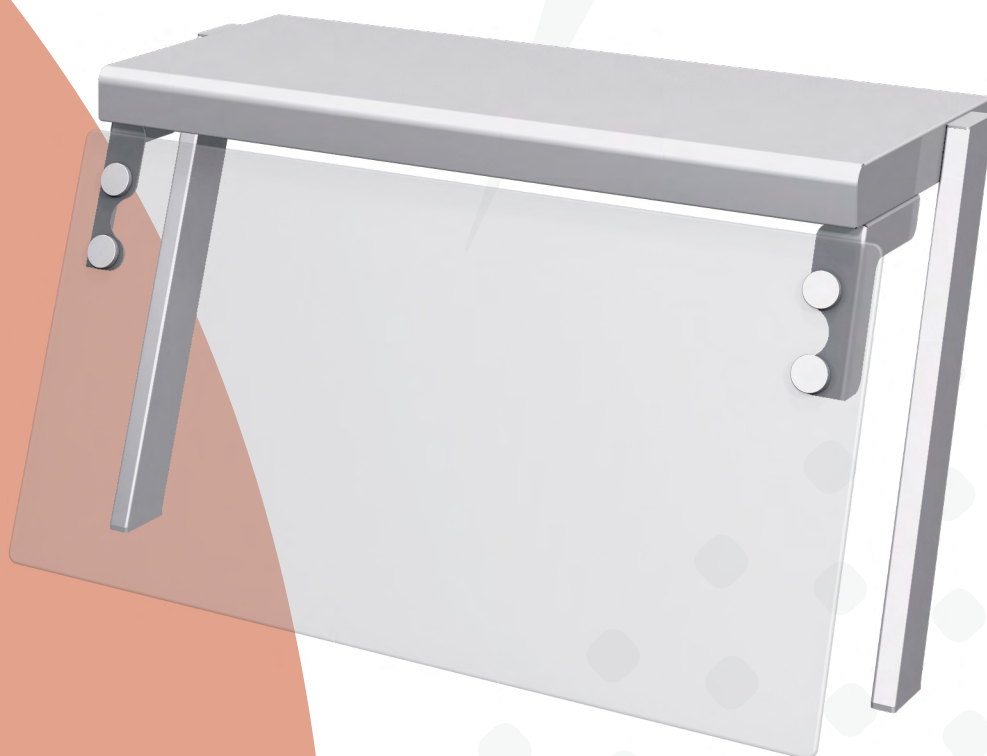
OTWORY MONTAŻOWE WANIEŃ O WYMIARZE 1480x620 MM



Rzut z góry

Wyposażenie dodatkowe

Ciągi wydawcze

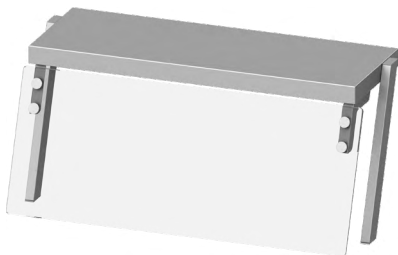


20

ST 250

NADSTAWKA POJEDYNCZA NEUTRALNA H=450 MM

- szyba nadstawy wykonana ze szkła hartowanego
- szyby boczne (opcja - dopłata za komplet 1160 PLN netto)
- półka wykonana ze stali nierdzewnej



Szerokość W (mm)	Nr kat.	Głębokość D=450 (mm)	
		Dedykowane do elementu o wymiarach (mm)	Cena netto (PLN)
434	ST250051	505x620	2141
767	ST250081	799x750 830x620 920x750	2173
968	ST250101	1000x750	2215
1100	ST250111	1132x750 1155x620 1245x750	2300
1433	ST250151	1465x750 1480x620 1570x750	2597

ST 251

NADSTAWKA POJEDYNCZA GRZEWCZA H=450 MM

- promienniki HALOTHERM
- szyba nadstawy wykonana ze szkła hartowanego
- szyby boczne (opcja - dopłata za komplet 1160 PLN netto)
- półka wykonana ze stali nierdzewnej
- wyłącznik umieszczony w półce po prawej stronie (od strony obsługi)
- zasilanie elektryczne wyprowadzone po prawej stronie
- zasilanie 230V, 50 Hz



Szerokość W (mm)	Nr kat.	Głębokość D=450 (mm)		
		Dedykowane do elementu o wymiarach (mm)	Moc (W)	Cena netto (PLN)
434	ST251051	505x620	300	3456
767	ST251081	799x750 830x620 920x750	600	3922
968	ST251101	1000x750	600	4547
1100	ST251111	1132x750 1155x620 1245x750	900	5056
1433	ST251151	1465x750 1480x620 1570x750	900	5915

ST 252

NADSTAWKA POJEDYNCZA Z OŚWIETLENIEM H=450 MM

- szyba nadstawy wykonana ze szkła hartowanego
- szyby boczne (opcja - dopłata za komplet 1160 PLN netto)
- półka wykonana ze stali nierdzewnej
- oświetlenie led; barwa „ciepła”
- wyłącznik umieszczony w półce po prawej stronie (od strony obsługi)
- zasilanie elektryczne wyprowadzone po prawej stronie
- zasilanie 230V, 50 Hz



Szerokość W (mm)	Nr kat.	Głębokość D=450 (mm)		
		Dedykowane do elementu o wymiarach (mm)	Moc (W)	Cena netto (PLN)
434	ST252051	505x620	11	2756
767	ST252081	799x750 830x620 920x750	19	2830
968	ST252101	1000x750	25	2873
1100	ST252111	1132x750 1155x620 1245x750	27	2947
1433	ST252151	1465x750 1480x620 1570x750	38	3625

ST 253

NADSTAWKA PODWÓJNA NEUTRALNA H=700 MM

- szyba nadstawy wykonana ze szkła hartowanego
- szyby boczne (opcja - dopłata za komplet 1160 PLN netto)
- półki wykonane ze stali nierdzewnej



Szerokość W (mm)	Nr kat.	Głębokość D=540 (mm)	
		Dedykowane do elementu o wymiarach (mm)	Cena netto (PLN)
434	ST253051	505x620	2692
767	ST253081	799x750 830x620 920x750	2841
968	ST253101	1000x750	3032
1100	ST253111	1132x750 1155x620 1245x750	3297
1433	ST253151	1465x750 1480x620 1570x750	3509

ST 254
**NADSTAWKA PODWÓJNA GRZEWCZA
H=700 MM**

- promienniki HALOTHERM
- szyba nadstawy wykonana ze szkła hartowanego
- szyby boczne (opcja - dopłata za komplet 1160 PLN netto)
- półki wykonane ze stali nierdzewnej
- wyłącznik umieszczony w dolnej półce po prawej stronie (od strony obsługi)
- zasilanie elektryczne wyprowadzone po prawej stronie
- zasilanie 230V, 50 Hz



Szerokość W (mm)	Nr kat.	Głębokość D=540 (mm)		
		Dedykowane do elementu o wymiarach (mm)	Moc (W)	Cena netto (PLN)
434	ST254051	505x620	300	4526
767	ST254081	799x750 830x620 920x750	600	4823
968	ST254101	1000x750	600	5247
1100	ST254111	1132x750 1155x620 1245x750	900	5915
1433	ST254151	1465x750 1480x620 1570x750	900	6805

ST 255
**NADSTAWKA PODWÓJNA Z OŚWIETLENIEM
H=700 MM**

- szyba nadstawy wykonana ze szkła hartowanego
- szyby boczne (opcja - dopłata za komplet 1160 PLN netto)
- półki wykonane ze stali nierdzewnej
- oświetlenie led; barwa „ciepła”
- wyłącznik umieszczony w dolnej półce po prawej stronie (od strony obsługi)
- zasilanie elektryczne wyprowadzone po prawej stronie
- zasilanie 230V, 50 Hz



Szerokość W (mm)	Nr kat.	Głębokość D=540 (mm)		
		Dedykowane do elementu o wymiarach (mm)	Moc (W)	Cena netto (PLN)
434	ST255051	505x620	11	3530
767	ST255081	799x750 830x620 920x750	19	3593
968	ST255101	1000x750	25	3742
1100	ST255111	1132x750 1155x620 1245x750	27	3943
1433	ST255151	1465x750 1480x620 1570x750	38	4526

ST 268
**NADSTAWKA POJEDYNCZA NEUTRALNA (SZKŁO GIĘTE)
H=450 MM**

- szyba nadstawy wykonana ze szkła hartowanego
- szyby boczne (opcja - dopłata za komplet 1160 PLN netto)



Szerokość W (mm)	Nr kat.	Głębokość D=455 (mm)	
		Dedykowane do elementu o wymiarach (mm)	Cena netto (PLN)
790	ST268081	799x750 830x620 920x750	2078
990	ST268101	1000x750	2205
1122	ST268111	1132x750 1155x620 1245x750	2364

ST 269
**NADSTAWKA POJEDYNCZA GRZEWCZA (SZKŁO GIĘTE)
H=450 MM**

- promienniki HALOTHERM
- szyba nadstawy wykonana ze szkła hartowanego
- szyby boczne (opcja - dopłata za komplet 1160 PLN netto)
- wyłącznik umieszczony w półce po prawej stronie (od strony obsługi)
- zasilanie elektryczne wyprowadzone po prawej stronie
- zasilanie 230V, 50 Hz



Szerokość W (mm)	Nr kat.	Głębokość D=540 (mm)		
		Dedykowane do elementu o wymiarach (mm)	Moc (W)	Cena netto (PLN)
790	ST269081	799x750 830x620 920x750	600	4590
990	ST269101	1000x750	600	4728
1122	ST269111	1132x750 1155x620 1245x750	900	5120

ST 270

NADSTAWKA POJEDYNCZA Z OŚWIETLENIEM (SZKŁO GIĘTE) H=450 MM

- szyba nadstawy wykonana ze szkła hartowanego
- szyby boczne (opcja - dopłata za komplet 1160 PLN netto)
- oświetlenie led; barwa „ciepła”
- wyłącznik umieszczony po prawej stronie (od strony obsługi)
- zasilanie elektryczne wyprowadzone po prawej stronie
- zasilanie 230V, 50 Hz

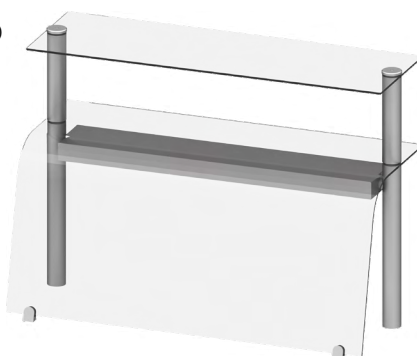


Szerokość W (mm)	Nr kat.	Głębokość D=455 (mm)		
		Dedykowane do elementu o wymiarach (mm)	Moc (W)	Cena netto (PLN)
790	ST270081	799x750	19	3403
		830x620		
		920x750		
990	ST270101	1000x750	25	3562
1122	ST270111	1132x750	27	3721
		1155x620 1245x750		

ST 271

NADSTAWKA PODWÓJNA NEUTRALNA (SZKŁO GIĘTE) H=700 MM

- szyba nadstawy wykonana ze szkła hartowanego
- szyby boczne (opcja - dopłata za komplet 1160 PLN netto)

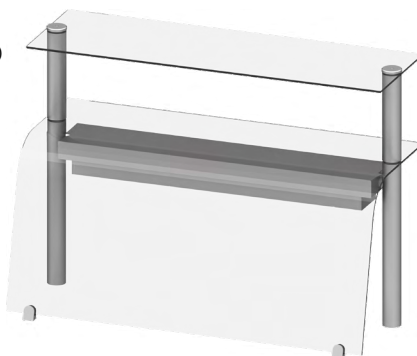


Szerokość W (mm)	Nr kat.	Głębokość D=455 (mm)		
		Dedykowane do elementu o wymiarach (mm)	Moc (W)	Cena netto (PLN)
790	ST271081	799x750	19	3742
		830x620		
		920x750		
990	ST271101	1000x750	25	4293
1122	ST271111	1132x750	27	4463
		1155x620 1245x750		

ST 272

NADSTAWKA PODWÓJNA GRZEWCZA (SZKŁO GIĘTE) H=700 MM

- promienniki HALOTHERM
- szyba nadstawy wykonana ze szkła hartowanego
- szyby boczne (opcja - dopłata za komplet 1160 PLN netto)
- wyłącznik umieszczony po prawej stronie (od strony obsługi)
- zasilanie elektryczne wyprowadzone po prawej stronie
- zasilanie 230V, 50 Hz

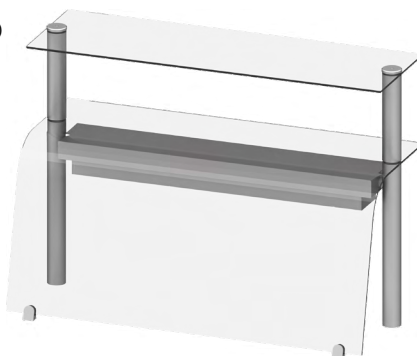


Szerokość W (mm)	Nr kat.	Głębokość D=455 (mm)		
		Dedykowane do elementu o wymiarach (mm)	Moc (W)	Cena netto (PLN)
790	ST272081	799x750	600	5968
		830x620		
		920x750		
990	ST272101	1000x750	600	6614
1122	ST272111	1132x750	900	7007
		1155x620 1245x750		

ST 273

NADSTAWKA PODWÓJNA Z OŚWIETLENIEM (SZKŁO GIĘTE) H=700 MM

- szyba nadstawy wykonana ze szkła hartowanego
- szyby boczne (opcja - dopłata za komplet 1160 PLN netto)
- oświetlenie led; barwa „ciepła”
- wyłącznik umieszczony po prawej stronie (od strony obsługi)
- zasilanie elektryczne wyprowadzone po prawej stronie
- zasilanie 230V, 50 Hz

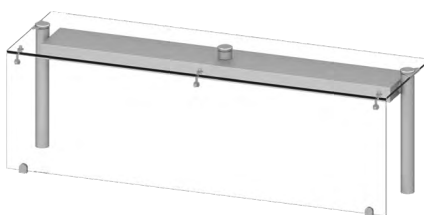


Szerokość W (mm)	Nr kat.	Głębokość D=455 (mm)		
		Dedykowane do elementu o wymiarach (mm)	Moc (W)	Cena netto (PLN)
790	ST273081	799x750	19	5077
		830x620		
		920x750		
990	ST273101	1000x750	25	5491
1122	ST273111	1132x750	27	5724
		1155x620 1245x750		

ST 275

NADSTAWKA POJEDYNCZA (SZKŁO PROSTE)
H=460 MM

- szyba nadstawy wykonana ze szkła hartowanego
- szyby boczne (opcja - dopłata za komplet 1160 PLN netto)



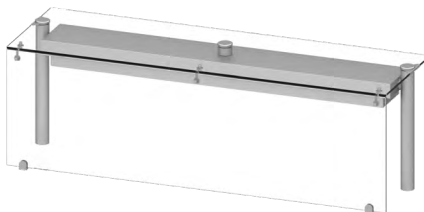
Szerokość W (mm)	Nr kat.	Głębokość D=450 (mm)	
		Dedykowane do elementu o wymiarach (mm)	Cena netto (PLN)
790	ST275081	920x750	2845
990	ST275101	1132x750	3561
1122	ST275111	1465x750	3669
1456	ST275151	1570x750	4438

NOWOŚĆ

ST 279

NADSTAWKA POJEDYNCZA Z OŚWIETLENIEM (SZKŁO PROSTE)
H=460 MM

- szyba nadstawy wykonana ze szkła hartowanego
- szyby boczne (opcja - dopłata za komplet 1160 PLN netto)
- oświetlenie led; barwa „ciepła”
- wyłącznik umieszczony po prawej stronie (od strony obsługi)
- zasilanie elektryczne wyprowadzone po prawej stronie
- zasilanie 230V, 50 Hz



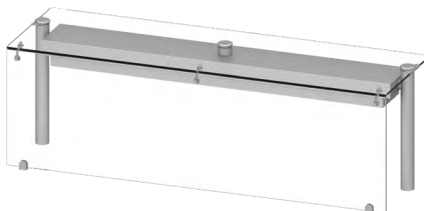
Szerokość W (mm)	Nr kat.	Głębokość D=450 (mm)		Cena netto (PLN)
		Dedykowane do elementu o wymiarach (mm)	Moc (W)	
790	ST279081	920x750	19	3344
990	ST279101	1132x750	25	4223
1122	ST279111	1465x750	27	4383
1456	ST279151	1570x750	38	5288

NOWOŚĆ

ST 277

NADSTAWKA POJEDYNCZA GRZEWCZA (SZKŁO PROSTE)
H=460 MM

- promienniki HALOTHERM
- szyba nadstawy wykonana ze szkła hartowanego
- szyby boczne (opcja - dopłata za komplet 1160 PLN netto)
- wyłącznik umieszczony po prawej stronie (od strony obsługi)
- zasilanie elektryczne wyprowadzone po prawej stronie
- zasilanie 230V, 50 Hz



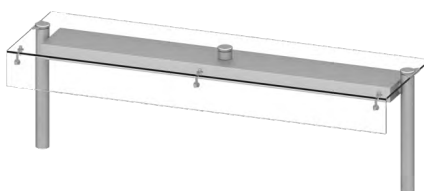
Szerokość W (mm)	Nr kat.	Głębokość D=450 (mm)		Cena netto (PLN)
		Dedykowane do elementu o wymiarach (mm)	Moc (W)	
790	ST277081	920x750	600	4383
990	ST277101	1132x750	600	5151
1122	ST277111	1465x750	900	5918
1456	ST277151	1570x750	900	6779

NOWOŚĆ

ST 274

NADSTAWKA POJEDYNCZA NEUTRALNA (SZKŁO PROSTE)
H=460 MM

- szyba nadstawy wykonana ze szkła hartowanego



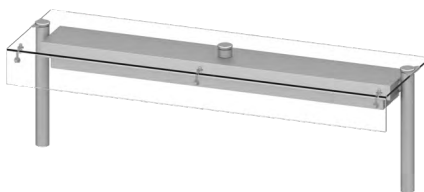
Szerokość W (mm)	Nr kat.	Głębokość D=450 (mm)		Cena netto (PLN)
		Dedykowane do elementu o wymiarach (mm)	Moc (W)	
790	ST274081	920x750	19	1999
990	ST274101	1132x750	25	2290
1122	ST274111	1465x750	27	2650
1456	ST274151	1570x750	38	3172

NOWOŚĆ

ST 278

NADSTAWKA POJEDYNCZA Z OŚWIETLENIEM (SZKŁO PROSTE)
H=460 MM

- szyba nadstawy wykonana ze szkła hartowanego
- oświetlenie led; barwa „ciepła”
- wyłącznik umieszczony po prawej stronie (od strony obsługi)
- zasilanie elektryczne wyprowadzone po prawej stronie
- zasilanie 230V, 50 Hz



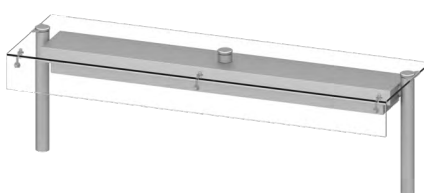
Szerokość W (mm)	Nr kat.	Głębokość D=450 (mm)		Cena netto (PLN)
		Dedykowane do elementu o wymiarach (mm)	Moc (W)	
790	ST278081	920x750	19	2589
990	ST278101	1132x750	25	2934
1122	ST278111	1465x750	27	3347
1456	ST278151	1570x750	38	4008

NOWOŚĆ

ST 276

NADSTAWKA POJEDYNCZA GRZEWCZA (SZKŁO PROSTE)
H=460 MM

- promienniki HALOTHERM
- szyba nadstawy wykonana ze szkła hartowanego
- wyłącznik umieszczony po prawej stronie (od strony obsługi)
- zasilanie elektryczne wyprowadzone po prawej stronie
- zasilanie 230V, 50 Hz



Szerokość W (mm)	Nr kat.	Głębokość D=450 (mm)		Cena netto (PLN)
		Dedykowane do elementu o wymiarach (mm)	Moc (W)	
790	ST276081	920x750	600	3537
990	ST276101	1132x750	600	3881
1122	ST276111	1465x750	900	4899
1456	ST276151	1570x750	900	5517

NOWOŚĆ

ST 243

DYSTRYBUTOR TALERZY PODGRZEWANY POJEDYNCZY MOBILNY H=880 MM

- podajnik na 50 talerzy z regulacją w zakresie średnicy 250-300 mm
- korpus wykonany z dwóch poszyc z przestrzenią izolacyjną
- wymiowane podajniki umożliwiające czyszczenie urządzenia
- regulacja naciągu sprężyn
- pokrywa ochronna wykonana z poliwęglanu
- sterowany termostatem w zakresie 30-70°C
- moc elektryczna 800 W
- zasilanie 230V, 50 Hz
- komplet kółek o średnicy 100 mm (w tym dwa z hamulcem)



Szerokość W (mm)	Głębokość D=510 (mm)	
	Nr kat.	Cena netto (PLN)
550	ST243051	6614

ST 244

DYSTRYBUTOR TALERZY PODGRZEWANY PODWÓJNY MOBILNY H=880 MM

- korpus wykonany z dwóch poszyc z przestrzenią izolacyjną
- dwa podajniki talerzy, po 50 sztuk, z regulacją w zakresie średnicy 250-300 mm
- wymiowane podajniki umożliwiające czyszczenie urządzenia
- regulacja naciągu sprężyn
- pokrywa ochronna wykonana z poliwęglanu
- sterowany termostatem w zakresie 30-70°C
- moc elektryczna 1600 W
- zasilanie 230V, 50 Hz
- komplet kółek o średnicy 100 mm (w tym dwa z hamulcem)



Szerokość W (mm)	Głębokość D=510 (mm)	
	Nr kat.	Cena netto (PLN)
1000	ST244101	9582

ST 245

DYSTRYBUTOR TALERZY NEUTRALNY POJEDYNCZY MOBILNY H=880 MM

- korpus wykonany z dwóch poszyc z przestrzenią izolacyjną
- podajnik na 50 talerzy z regulacją w zakresie średnicy 250-300 mm
- wymiowane podajniki umożliwiające czyszczenie urządzenia
- regulacja naciągu sprężyn
- pokrywa ochronna wykonana z poliwęglanu
- komplet kółek o średnicy 100 mm (w tym dwa z hamulcem)



Szerokość W (mm)	Głębokość D=510 (mm)	
	Nr kat.	Cena netto (PLN)
550	ST245051	5077

ST 246

DYSTRYBUTOR TALERZY NEUTRALNY PODWÓJNY MOBILNY H=880 MM

- korpus wykonany z dwóch poszyc z przestrzenią izolacyjną
- dwa podajniki talerzy, po 50 sztuk, z regulacją w zakresie średnicy 250-300 mm
- wymiowane podajniki umożliwiające czyszczenie urządzenia
- regulacja naciągu sprężyn
- pokrywa ochronna wykonana z poliwęglanu
- komplet kółek o średnicy 100 mm (w tym dwa z hamulcem)



Szerokość W (mm)	Głębokość D=510 (mm)	
	Nr kat.	Cena netto (PLN)
1000	ST246101	6763

ST 256

**POMOCNIK KELNERSKI NASTAWNY
H=700 MM**

- montowany do blatu neutralnego lub boksu urządzeń
- stelaż przystosowany na 4x GN 1/4

Szerokość W (mm)	Głębokość D=450 (mm)	
	Nr kat.	Cena netto (PLN)
768	ST256071	2735



ST 257

**POMOCNIK KELNERSKI MOBILNY STAL NIERDZEWNA
H=1580 MM**

- stelaż przystosowany na 4x GN 1/4

Szerokość W (mm)	Głębokość D=575 (mm)	
	Nr kat.	Cena netto (PLN)
860	ST257091	5353



ST 261

**POMOCNIK KELNERSKI MOBILNY PŁYTA LAMINOWANA
H=1580 MM**

- stelaż przystosowany na 4x GN 1/4
- wybór koloru płyty laminowanej wg karty wzorów (str. 184)

Szerokość W (mm)	Głębokość D=575 (mm)	
	Nr kat.	Cena netto (PLN)
860	ST261091	5735



ST 264

**WÓZEK Z UNOSZONĄ PLATFORMĄ
H=1050 MM**

- płynna regulacja unoszenia platformy wózka
- regulacja naciągu sprężyn
- maksymalny wymiar tac 580x365 mm

Szerokość W (mm)	Głębokość D=840 (mm)	
	Nr kat.	Cena netto (PLN)
470	ST264051	6392



ST 258

PÓŁKA DO TAC H=120 MM

- wykonana ze stali nierdzewnej
- ilość podpór montażowych uzależniona od ilości podziału zabudowy ciągu
- rozstaw rur 100 mm
- średnica rur $\phi=33,7$ mm

Szerokość W (mm)	Głębokość D=335 (mm)	
	Nr kat.	Cena netto (PLN)
1000	ST258031	1134

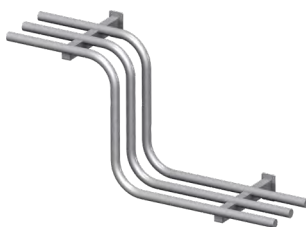


ST 265

PÓŁKA DO TAC Z OBNIŻENIEM H=450 MM

- wykonana ze stali nierdzewnej
- rozstaw rur 100 mm
- średnica rur $\phi=33,7$ mm

Szerokość W (mm)	Głębokość D=335 (mm)	
	Nr kat.	Cena netto (PLN)
600	ST265031	1484

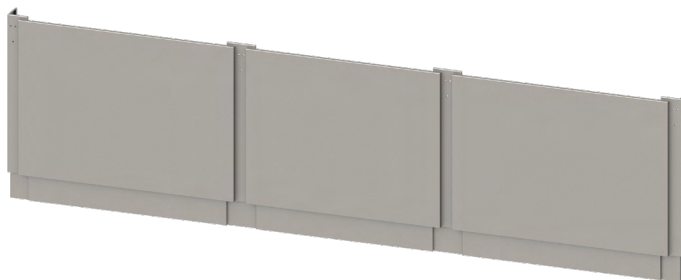


ST 259

ZABUDOWA CIĄGU Z COKŁEM STAL NIERDZEWNA H=830 MM

- konstrukcja oraz słupki maskujące wykonane ze stali nierdzewnej (schemat str. 183)
- panel dekoracyjny wykonany ze stali nierdzewnej
- rozmieszczenie paneli symetryczne
- maksymalna długość panelu 1400 mm
- cokół zabudowy o h=120 mm wykonany ze stali nierdzewnej

Szerokość W (mm)	Głębokość D=20 (mm)	
	Nr kat.	Cena netto (PLN)
1000	ST259	1664



ST 260

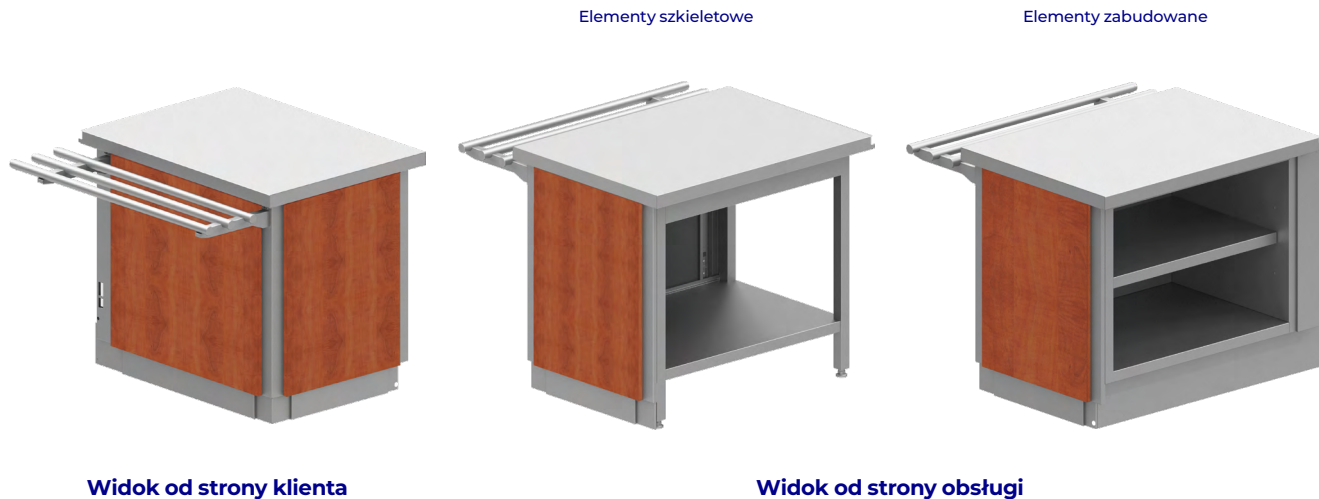
ZABUDOWA CIĄGU Z COKŁEM PŁYTA LAMINOWANA H=830 MM

- konstrukcja oraz słupki maskujące wykonane ze stali nierdzewnej (schemat str. 183)
- panel dekoracyjny wykonany z płyty laminowanej
- wybór koloru płyty laminowanej wg karty wzorów (str. 184)
- rozmieszczenie paneli symetryczne
- maksymalna długość panelu 1400 mm
- cokół zabudowy o h=120 mm wykonany ze stali nierdzewnej

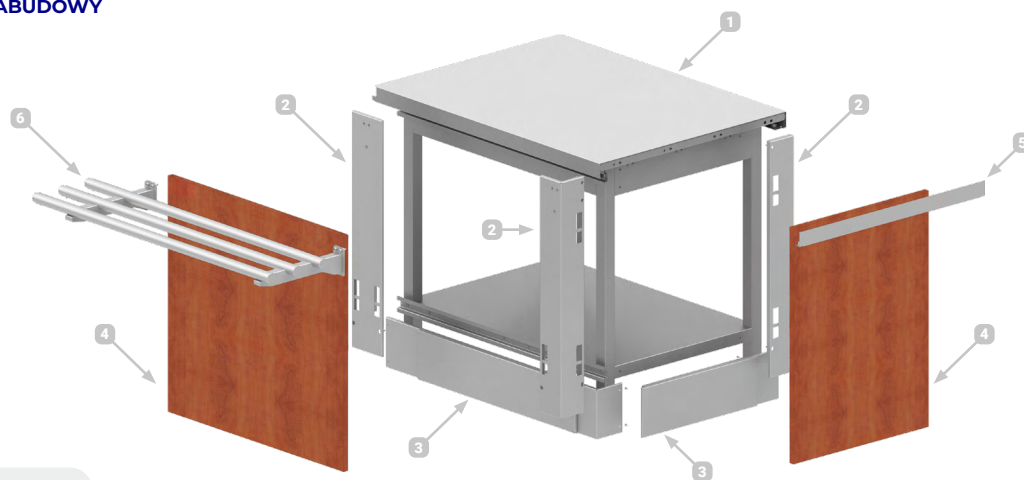
Szerokość W (mm)	Głębokość D=20 (mm)	
	Nr kat.	Cena netto (PLN)
1000	ST260	1071



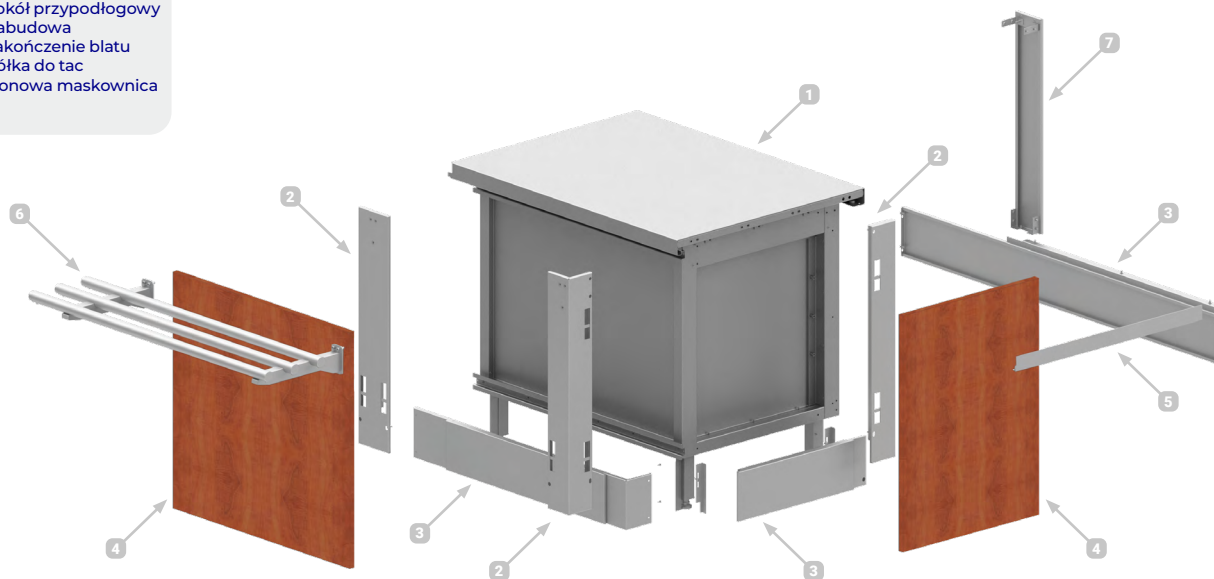
PRZYKŁADOWA ZABUDOWA



SCHEMAT ZABUDOWY



- 1. Stanowisko
- 2. Wspornik
- 3. Cokół przypodłogowy
- 4. Zabudowa
- 5. Zakończenie blatu
- 6. Półka do tac
- 7. Pionowa maskownica



Ciągi wydawcze - Wzorniki płyt

WZORY PŁYT LAMINOWANYCH ZABUDOWY CIĄGÓW



DĄB JASNY



DĄB WINDSOR



BUK



OLCHA



GRUSZA POLNA



JABŁOŃ LOCARNO



ORZECH WENECJA



ORZECH BURGUNDIA



DĄB ANCONA



KASZTAN BERNO



DĄB BRUNICO



DĄB SZTOKHOLM



ANTRACYT



ZIELONY LIMONKA



CAPPUCINO



KORAL



Przedstawione na zdjęciach barwy mogą odbiegać od rzeczywistych kolorów płyt. Istnieje możliwość indywidualnego doboru kolorystycznego materiałów. Dostępność płyt należy każdorazowo sprawdzać u dostawcy.

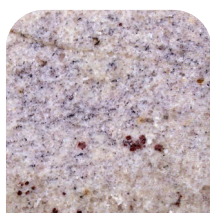
WZORY PŁYT GRANITOWYCH



STRZEGOM / GRAY STONE



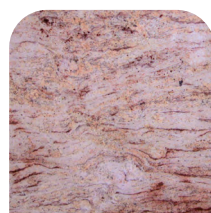
MADURA GOLD



KASHMIR WHITE



KASHMIR GOLD



IVORY BROWN



ABSOLUT BLACK



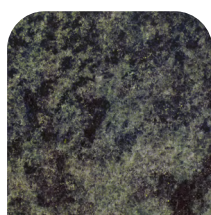
BLACK GALAXY



MULTICOLOR RED



NERO ZIMBABWE



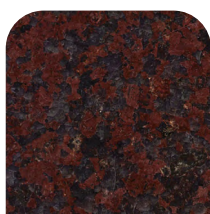
OLIVE GREEN FLOWER



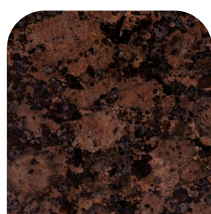
OLIVE GREEN LINES



GIALLO VENEZIANO



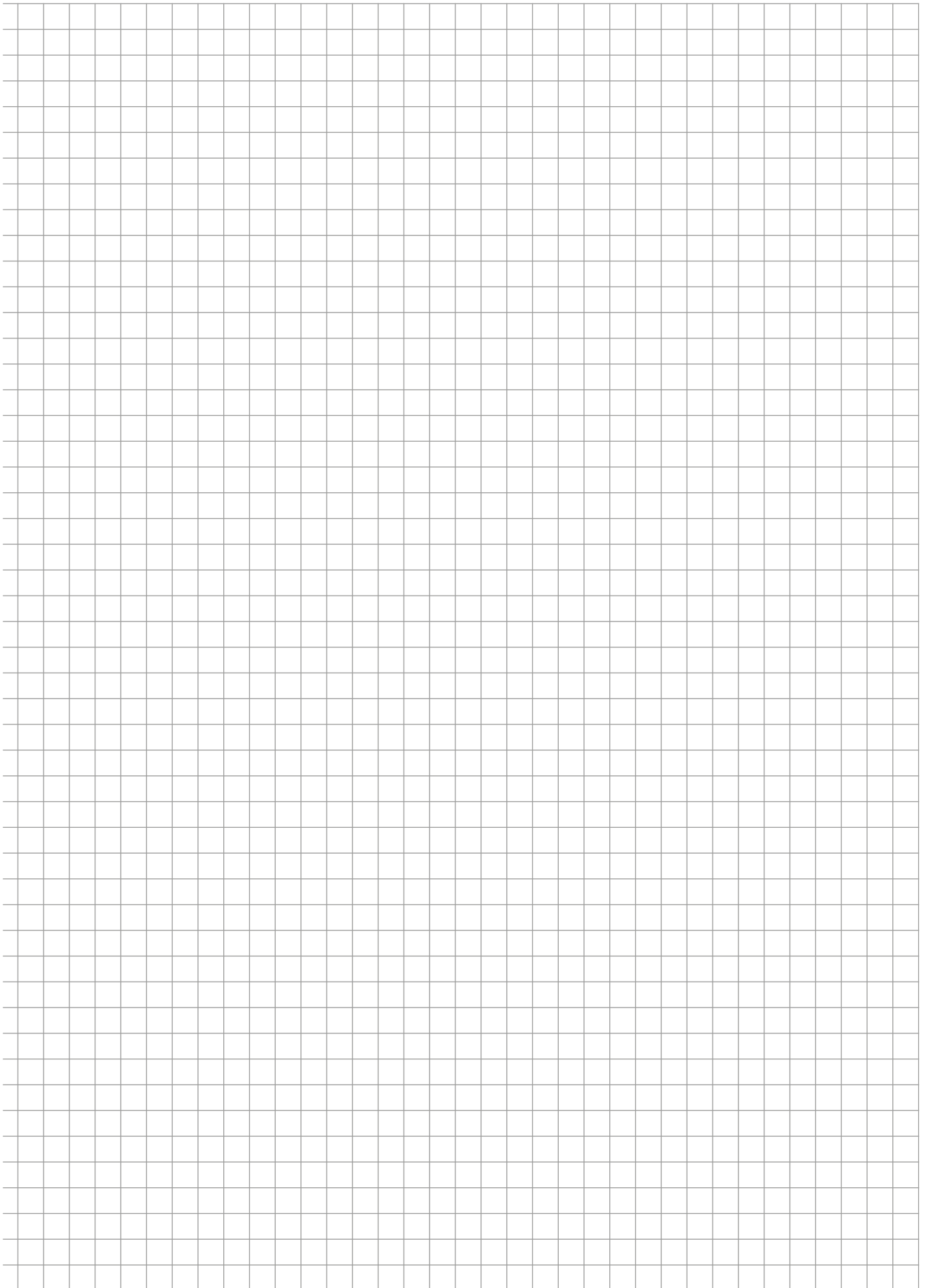
ROSSO AFRICA



BALTIC BROWN



Przedstawione na zdjęciach barwy mogą odbiegać od rzeczywistych kolorów płyt. Istnieje możliwość indywidualnego doboru kolorystycznego materiałów. Dostępność płyt należy każdorazowo sprawdzać u dostawcy.





Wszystkie podane ceny w katalogu nie zawierają podatku VAT. Sprzedawane wyroby objęte są 24 miesięczną gwarancją liczoną od daty sprzedaży wyrobu przez STALGAST Sp. z o.o.

Gwarancją objęte są tylko wady powstałe z przyczyn tkwiących w sprzedanym wyrobie. Gwarancja nie ma zastosowania do wyrobów, które były niewłaściwie przechowywane, montowane lub używane w niewłaściwy sposób, zniszczone, zmienione lub czyszczone przy użyciu nie właściwych metod lub środków.

Gwarancja nie pokrywa normalnego zużycia wyrobów, w szczególności nacięć, zadrapań, przepalonych żarówek itp.

Wybór sposobu usunięcia wady reklamowanego wyrobu należy do STALGAST Sp. z o.o., Plac Konesera 9, Budynek O, 03-736 Warszawa.

Wyroby wykonane według indywidualnych zamówień nie podlegają zwrotom.

Informacje zamieszczone w katalogu nie są ofertą z rozumieniu prawa.

Jakiegolwiek kopiowanie, rozpowszechnianie (we fragmentach, lub w całości) zamieszczonych w katalogu opisów lub zdjęć bez zgody firmy STALGAST Sp. z o.o. będzie traktowane jako naruszenie praw autorskich.

Stalgast Sp. z o.o. zastrzega sobie prawo wprowadzania zmian konstrukcyjnych, wynikających z rozwoju wyrobu. Podane ceny dotyczą tylko konkretnych wyrobów o wskazanym wymiarze.



Wszystkie zamieszczone wyroby spełniają wymagania Dyrektyw Nowego Podejścia.



Wyroby przeznaczone do kontaktu z żywnością spełniają wymagania dotyczące bezpieczeństwa i zdrowia zgodnie z Rozporządzeniem 1935/2004 Parlamentu Europejskiego i Rady.



E0003390W

Kupując wyroby elektryczne i elektroniczne Stalgast możecie Państwo oddać odpowiednie stare urządzenia. Skierujemy do Państwa firmę, która bezpłatnie odbierze zużyty sprzęt i zutylizuje go zgodnie z Ustawą o zużytym sprzęcie elektrycznym i elektronicznym (Dz.U. 2005 Nr 180 poz.1495).



Skontaktuj się z nami



telefon:
801 40 50 63
22 517 15 75



Stalgast sp. z o. o.
03-736, Plac Konesera 9
Warszawa, Polska



stalgast.com
E-mail:
stalgast@stalgast.com

KMPL14_2023_08_30

